

SİSTEM KATALOĞU



KräftZunde®
PVC & Aluminium Systeme

www.kraftzunde.com.tr

info@kraftzunde.com

+90 444 08 74



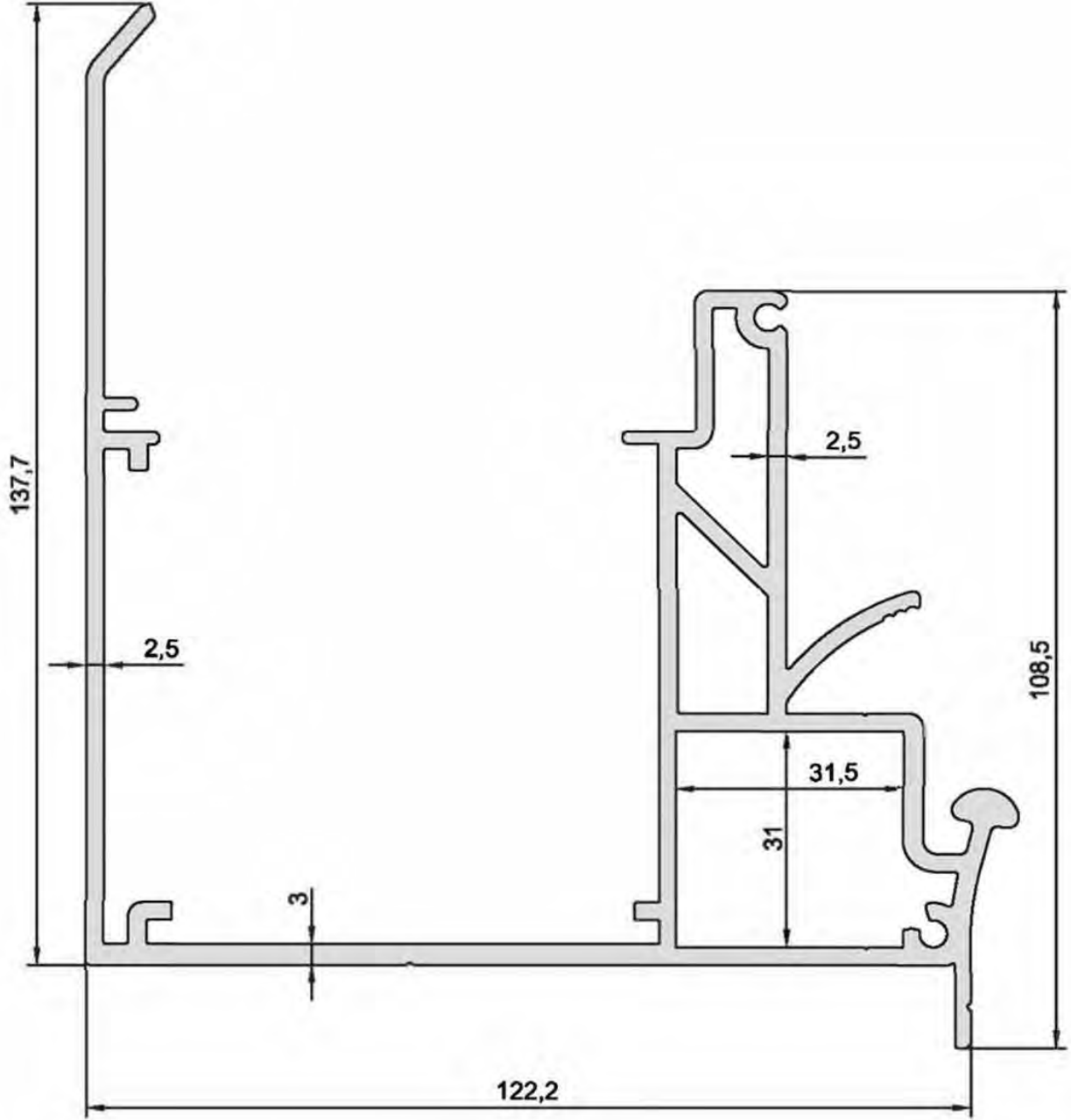
SİSTEM KATALOĞU

Kış Bahçesi	10 - 08
AC-55 / 1,5 mm Yalıtımsız Sistem	11 - 58
AC-55 / 2 mm Yalıtımsız Sistem	60 - 106
AT-55 / 1,5 mm Yalıtımlı Sistem	108 - 156
AT-55 / 2 mm Yalıtımlı Sistem	158 - 204
ASL-60 / Yalıtımlı Sürme Sistem	206 - 244

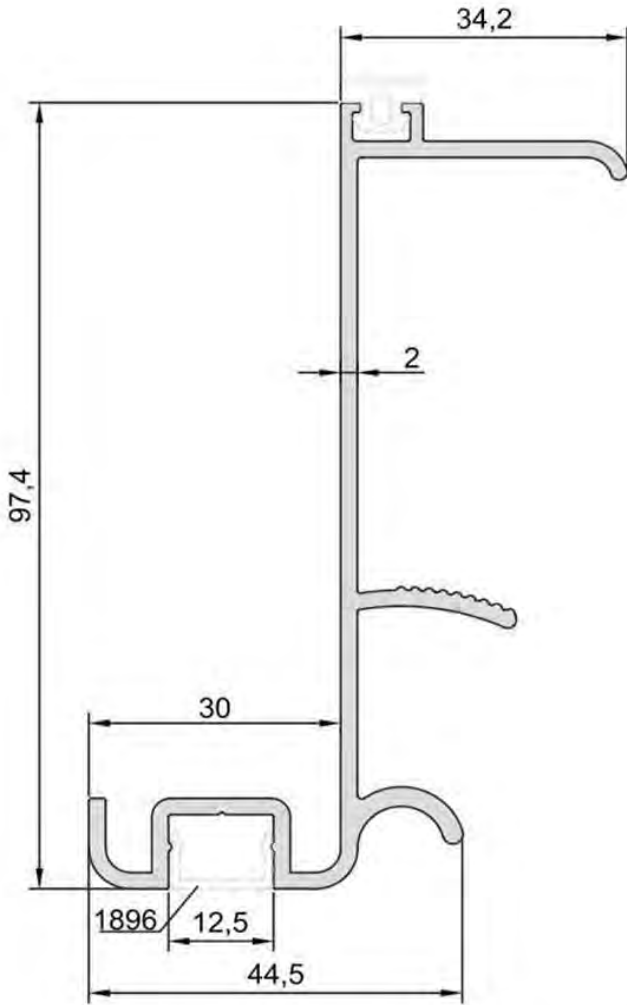
KIŞ BAHÇESİ



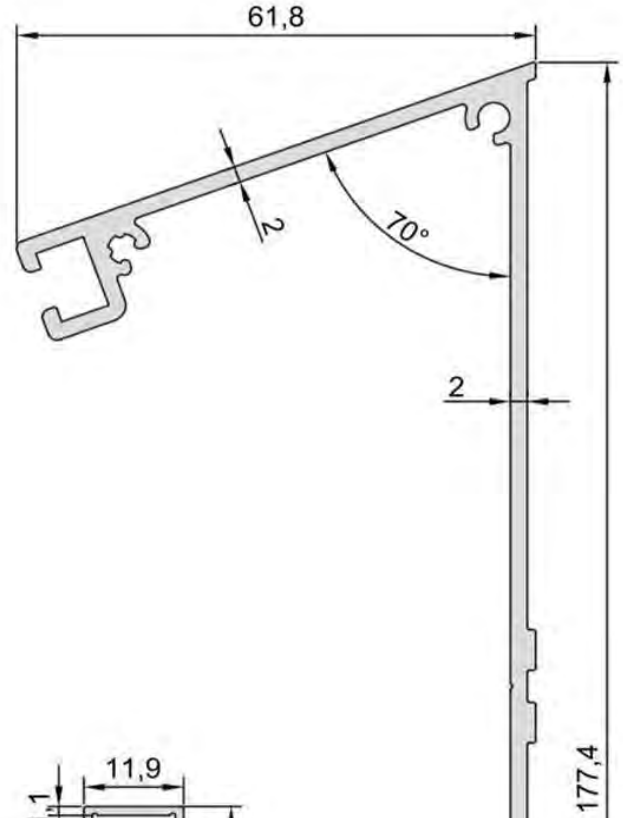
KräftZunde[®]
PVC & Aluminium Systeme



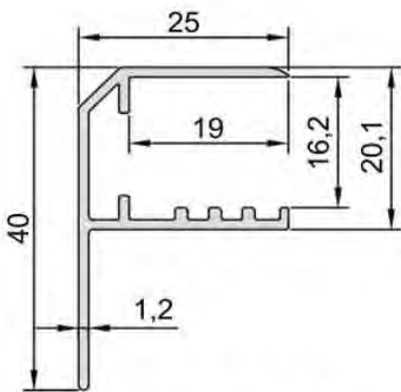
KOD-CODE TEORİK AĞIRLIK
8503 THEORETICAL WEIGHT
4,207 Kg/m



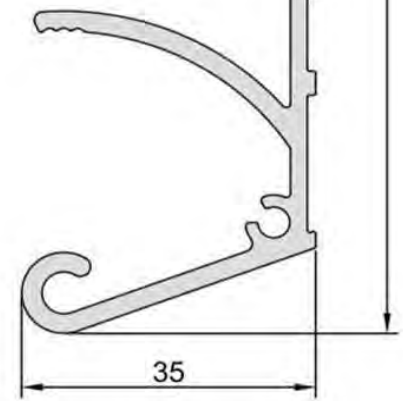
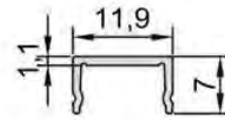
KOD-CODE 8505
TEORİK AĞIRLIK
THEORETICAL WEIGHT 1,236 Kg/m



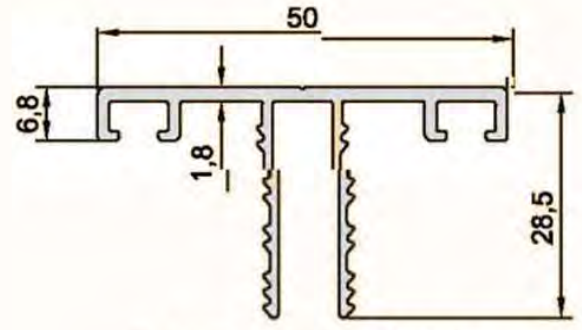
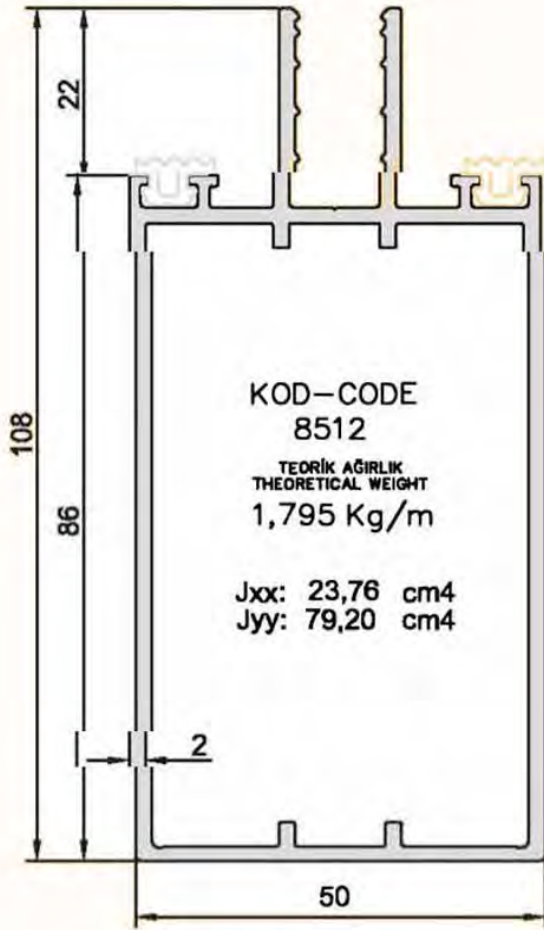
KOD-CODE 1896
TEORİK AĞIRLIK
THEORETICAL WEIGHT 0,065 Kg/m



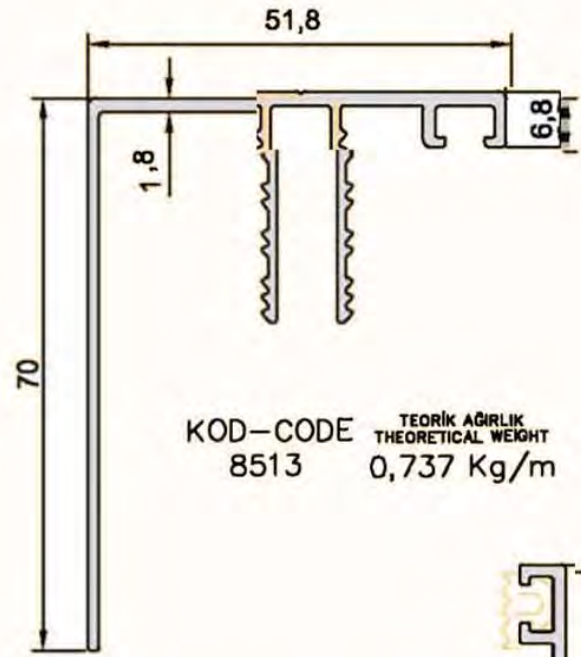
KOD-CODE 8508
TEORİK AĞIRLIK
THEORETICAL WEIGHT 0,318 Kg/m



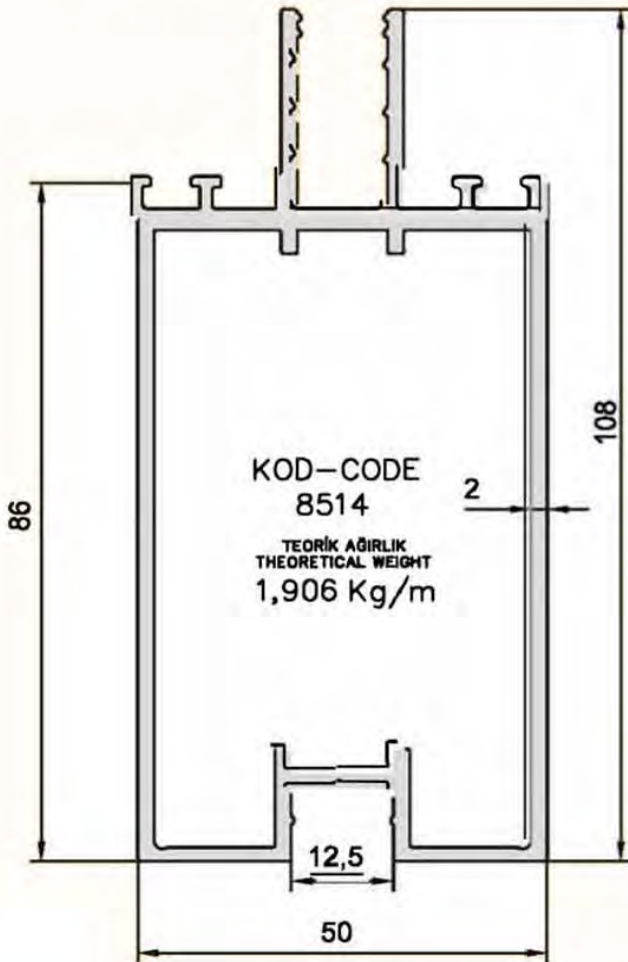
KOD-CODE 8504
TEORİK AĞIRLIK
THEORETICAL WEIGHT 2,065 Kg/m



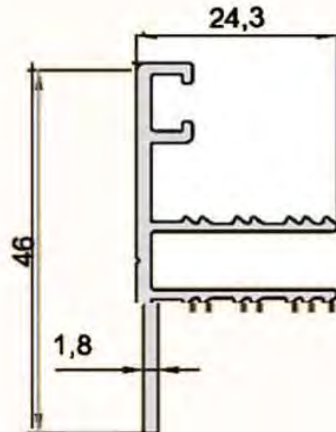
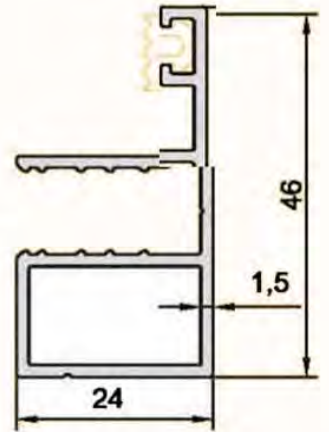
KOD-CODE 8509
TEORİK AĞIRLIK
THEORETICAL WEIGHT
0,518 Kg/m



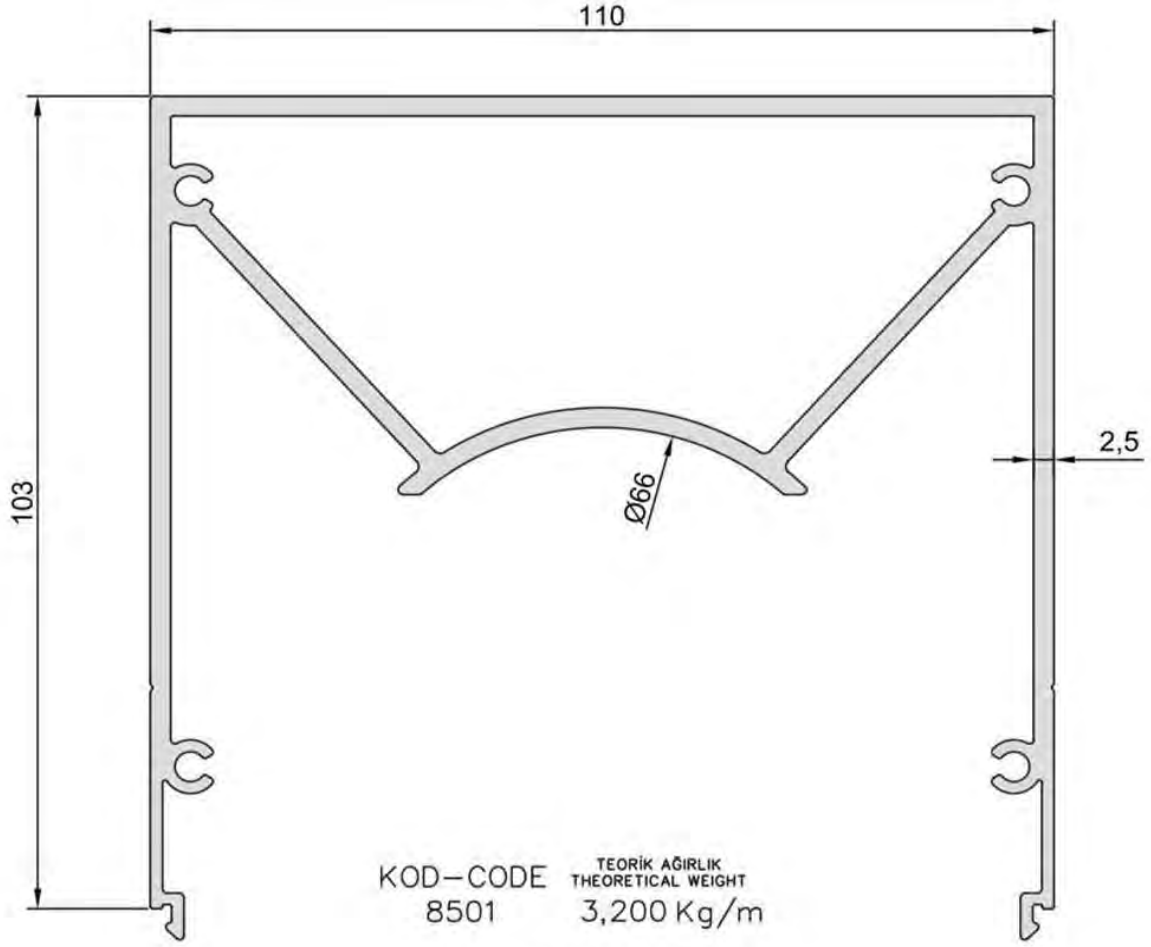
KOD-CODE 8513
TEORİK AĞIRLIK
THEORETICAL WEIGHT
0,737 Kg/m



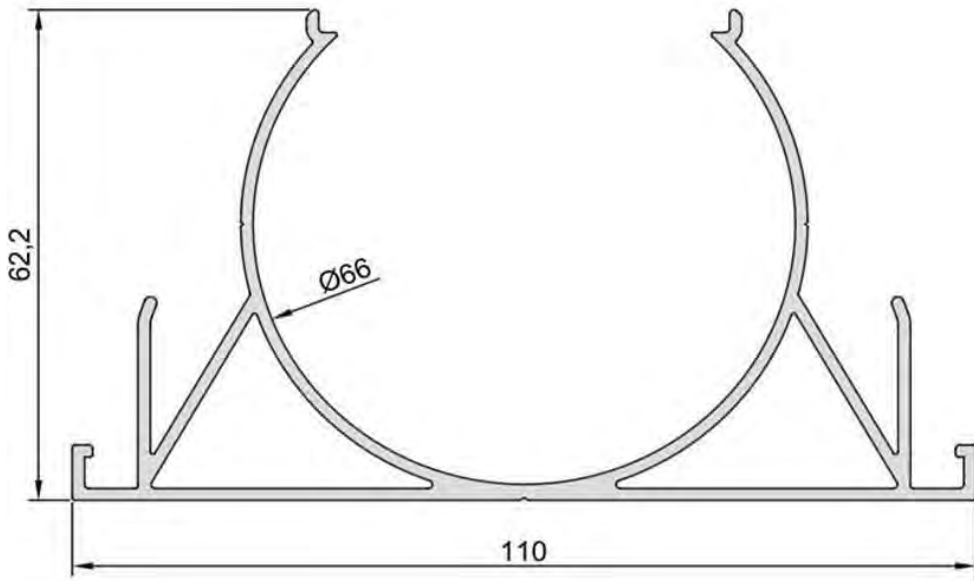
KOD-CODE 8511
TEORİK AĞIRLIK
THEORETICAL WEIGHT
0,559 Kg/m



KOD-CODE 8510
TEORİK AĞIRLIK
THEORETICAL WEIGHT
0,422 Kg/m



Jxx: 102,12 cm⁴
Jyy: 218,57 cm⁴

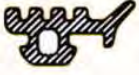


Jxx: 102,12 cm⁴
Jyy: 218,57 cm⁴



AC-030

1 Koli 12 Kg
1 Koli 260 M



AC-130

1 Koli 12 Kg
1 Koli 190 M

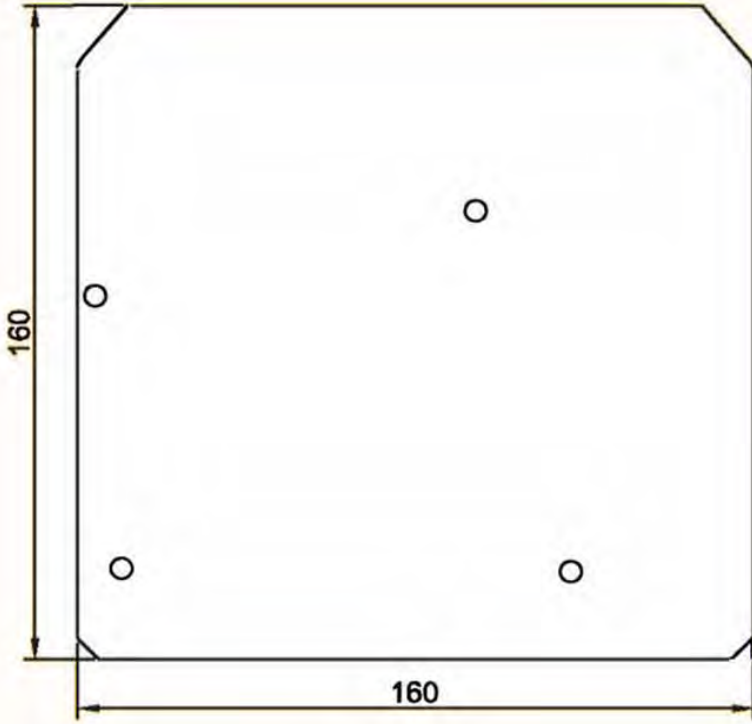


AV-110

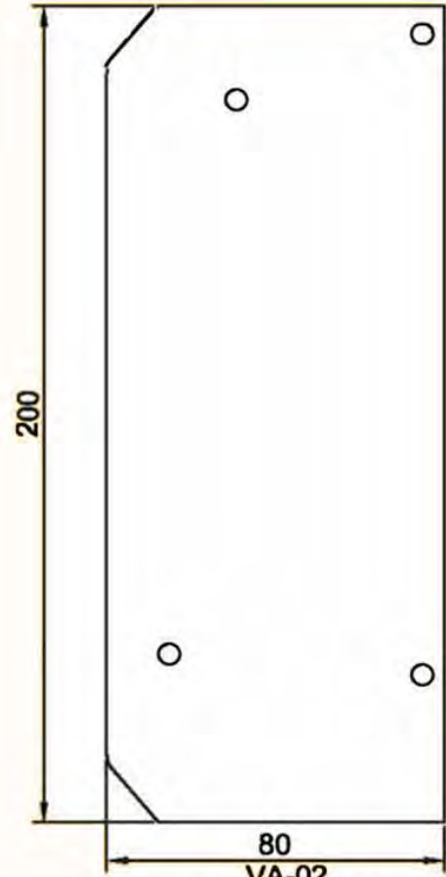
1 Koli ** Kg
1 Koli ** M



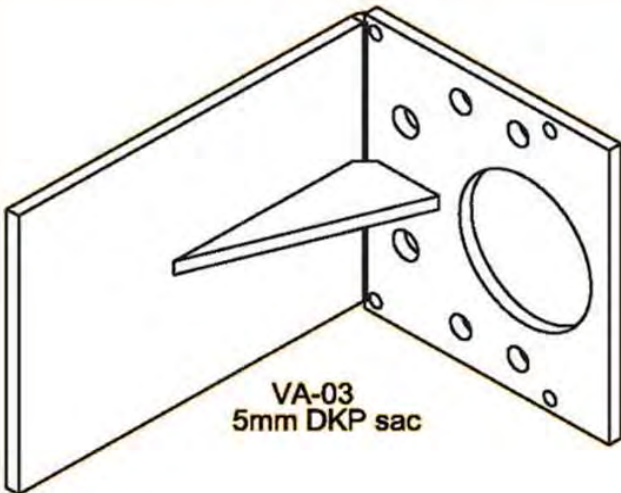
Yaprak Tutucu



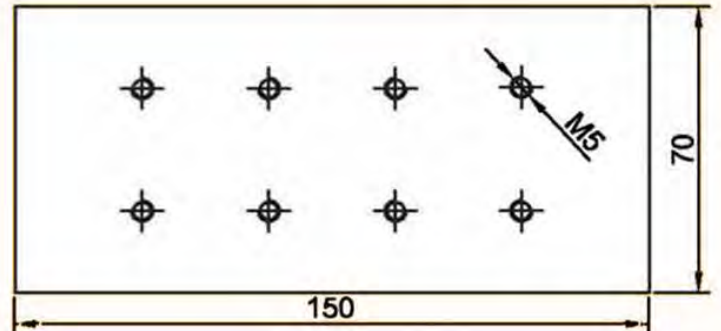
VA-01
3mm DKP sac



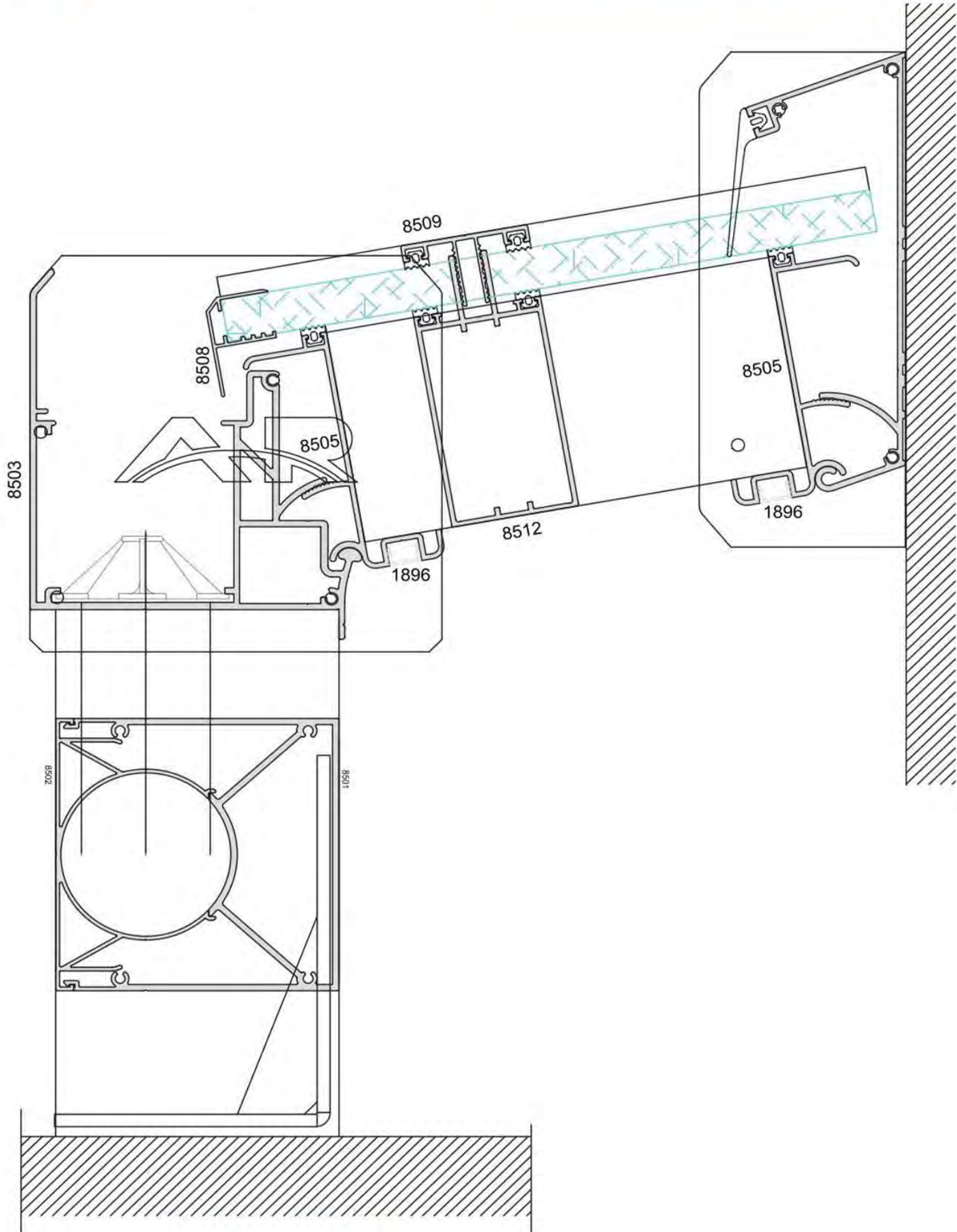
VA-02
3mm DKP sac

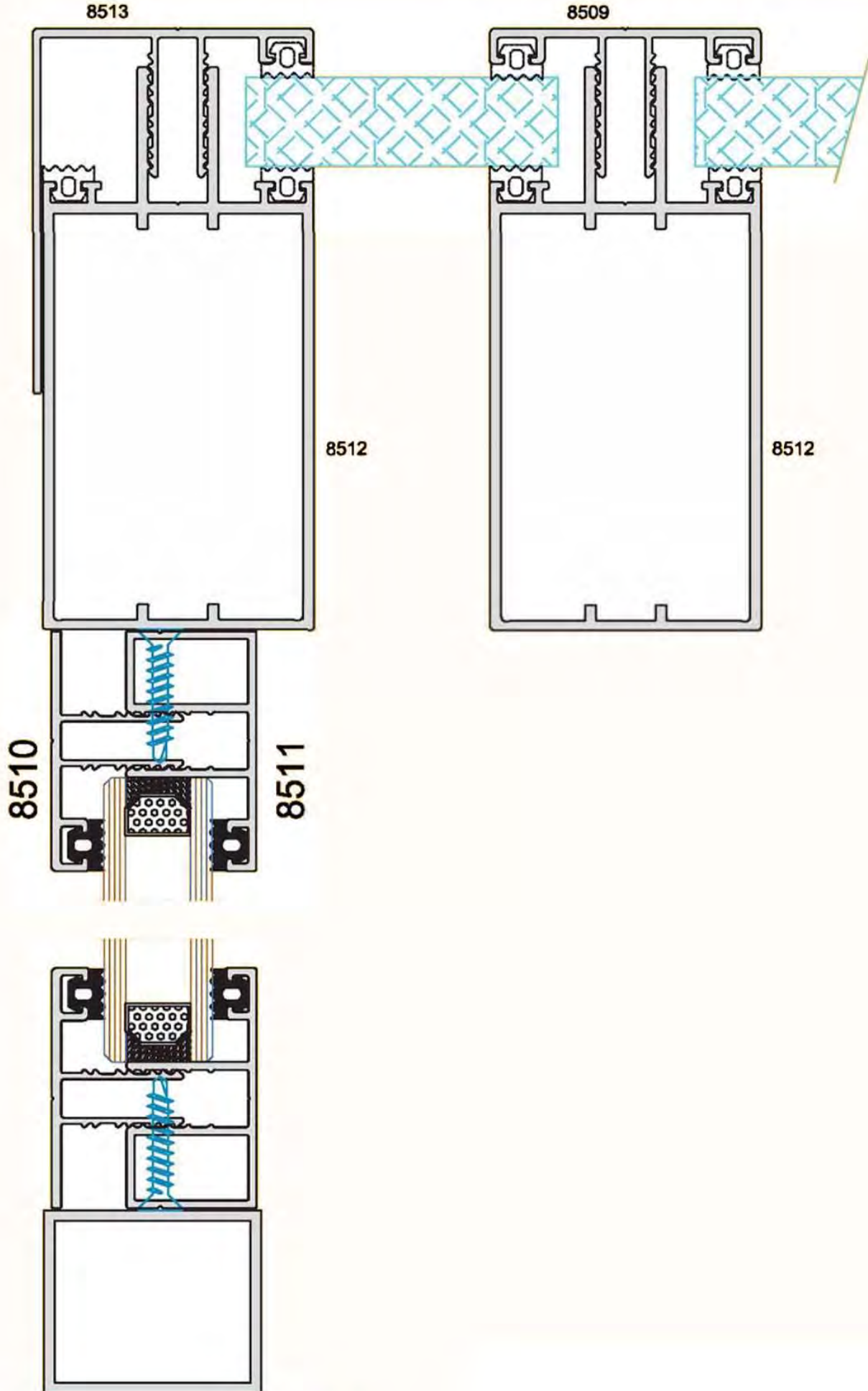


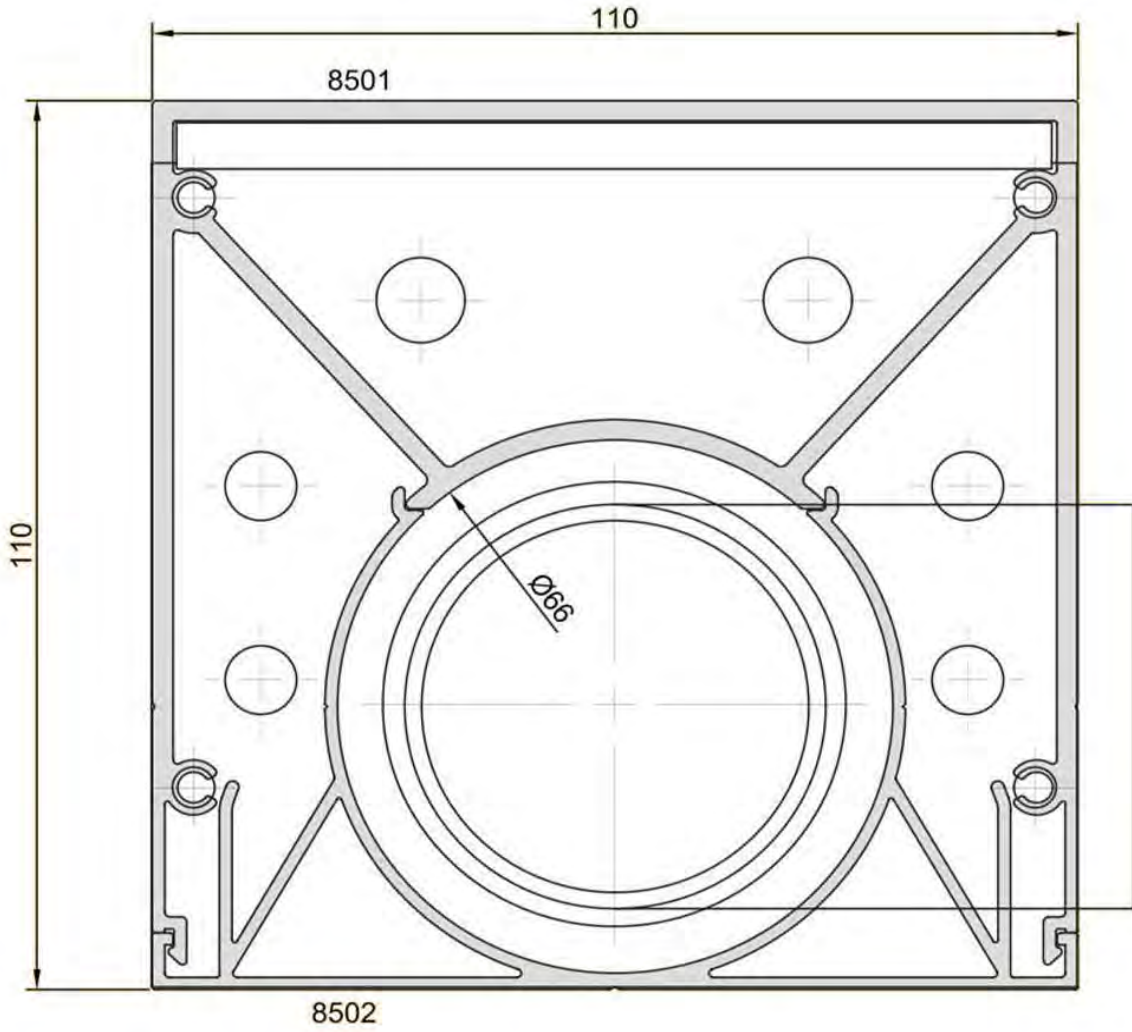
VA-03
5mm DKP sac



VA-04
3mm DKP sac



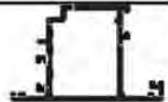






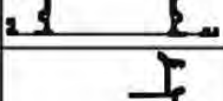
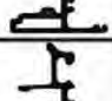
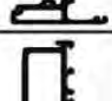
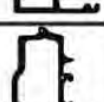
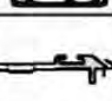
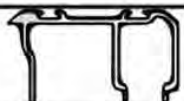







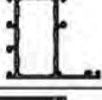
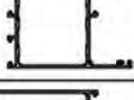



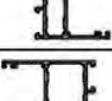
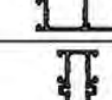
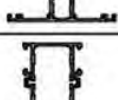
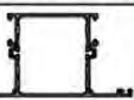
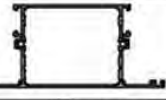

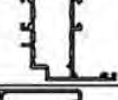
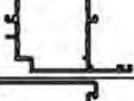





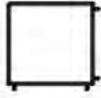
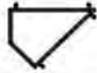









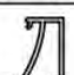
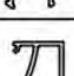

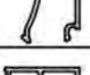



AC-55 YALITIMSIZ SİSTEM



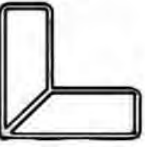
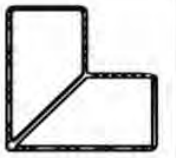



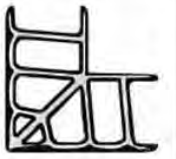



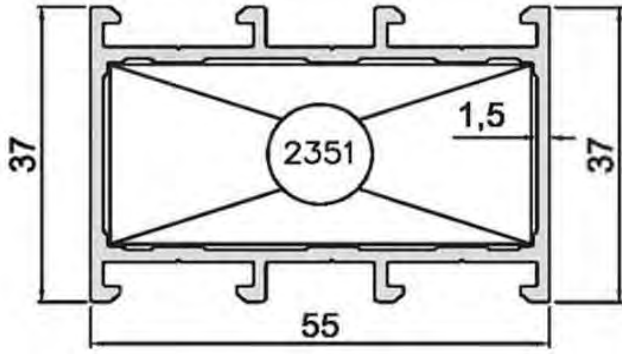
KräftZunde®
PVC & Aluminium Systeme

	KOD-CODE	TEORİK AĞIRLIK THEORETICAL WEIGHT Kg/m	AÇIKLAMA		
	AC-5536-15	1,480	Kanat Profili		
	AC-5537-15	1,621	Kanat Profili		
	AC-5541-15	1,310	Kanat Profili		
	AC-5542-15	1,474	Kanat Profili		
	AC-5543-15	1,361	Kanat Profili		
	AC-5544-15	1,525	Kanat Profili		
	AC-5551-15	1,662	Etek Profili		
	AC-5552-15	1,820	Etek Profili		
	AC-5561-15	1,045	Hareketli Ortakayıt Profili		
	AC-5562-15	1,061	PVC Hareketli Ortakayıt Profili		
	AC-5563-16	0,930	Dışa Açılım Adaptör Profili		
	AC-5564-15	1,090	Pivot Profili		
	AC-5565-20	0,427	Çarpma Kapı Profili		
	AC-5566-20	0,761	Çarpma Kapı Profili		
	1059	0,265	30x40 KUTU T BİNİ		
	1060	0,254	30x50 KUTU T BİNİ		
	765	0,138	TİJ PROFİLİ		

	KOD-CODE	TEORİK AĞIRLIK THEORETICAL WEIGHT Kg/m	AÇIKLAMA		
	AC-5511-15	0,937	L Kasa Profili		
	AC-5512-15	1,034	L Kasa Profili		
	AC-5513-15	1,198	L Kasa Profili		
	AC-5514-15	1,339	L Kasa Profili		
	AC-5516-15	0,948	Kasa Profili		
	AC-5517-15	1,112	Kasa Profili		
	AC-5518-15	1,021	Z Kasa Profili		
	AC-5519-15	1,119	Z Kasa Profili		
	AC-5521-15	1,095	Ortakayıt Profili		
	AC-5522-15	1,192	Ortakayıt Profili		
	AC-5523-15	1,356	Ortakayıt Profili		
	AC-5524-15	1,497	Ortakayıt Profili		
	AC-5531-15	1,155	Kanat Profili		
	AC-5532-15	1,260	Kanat Profili		
	AC-5533-15	1,424	Kanat Profili		
	AC-5534-15	1,565	Kanat Profili		
	AC-5535-15	1,316	Kanat Profili		

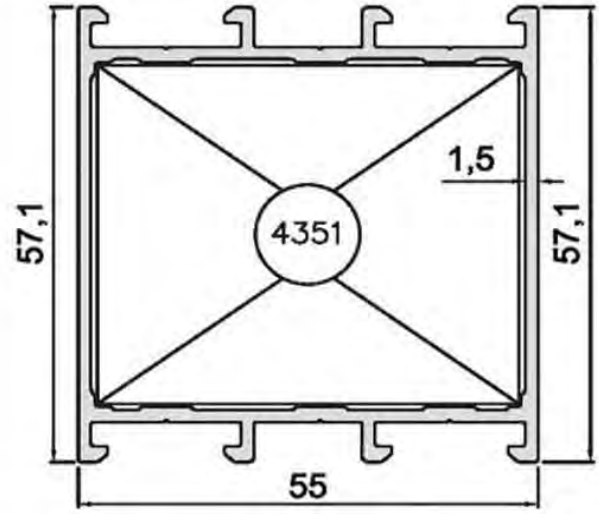
	KOD-CODE	TEORİK AĞIRLIK THEORETICAL WEIGHT Kg/m	AÇIKLAMA		
	AC-5571-14	0,860	90° Dönüş Profili		
	AC-5572-14	0,620	135° Dönüş Profili		
	AC-5573-15	0,155	Adaptör Profili		
	AC-5574-15	0,110	Kasa Adaptör Profili		
	AC-5575-15	0,332	Hem Yüz Adaptör Profili		
	AC-5576-15	0,296	Pervaz Profili		
	AC-5577-15	0,377	Pervaz Profili		
	AC-5578-15	0,136	Damlalık Profili		
	AC-5579-15	0,120	Cam Destek Profili		
	AC-5580-15	0,683	ø55x1,5mm Boru		
	CC-1044-15	0,212	Cam Çitası Profili		
	CC-1120-13	0,254	Cam Çitası Profili		
	CC-1160-13	0,260	Cam Çitası Profili		
	CC-1200-13	0,270	Cam Çitası Profili		
	CC-1240-13	0,285	Cam Çitası Profili		
	CC-1300-13	0,305	Cam Çitası Profili		
	CC-1340-13	0,320	Cam Çitası Profili		
	CC-1360-13	0,327	Cam Çitası Profili		

	KOD-CODE	TEORİK AĞIRLIK THEORETICAL WEIGHT Kg/m	AÇIKLAMA		
	CC-1400-13	0,341	Cam Çıtası Profili		
	CC-1506-13	0,378	Cam Çıtası Profili		
	KT-1225-00	1,508	22,5mm Köşe Takozu		
	KT-1427-00	2,146	43,7mm Köşe Takozu		
	KT-1600-00	2,604	60,5mm Köşe Takozu		
	KT-2105-00	2,938	10,5mm Köşe Takozu		
	KT-2225-00	2,543	22,5mm Köşe Takozu		
	KT-2427-00	4,585	43,7mm Köşe Takozu		
	KT-2600-00	5,857	60,5mm Köşe Takozu		



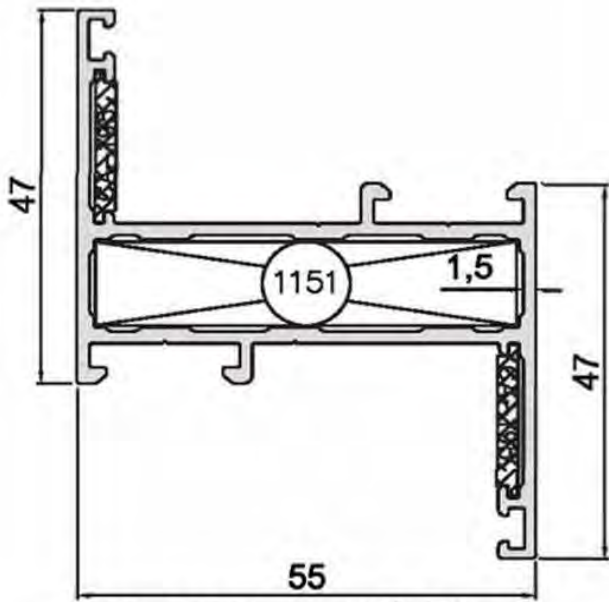
KOD-CODE
AC-5516-15

TEORİK AĞIRLIK
THEORETICAL WEIGHT
0,948 Kg/m



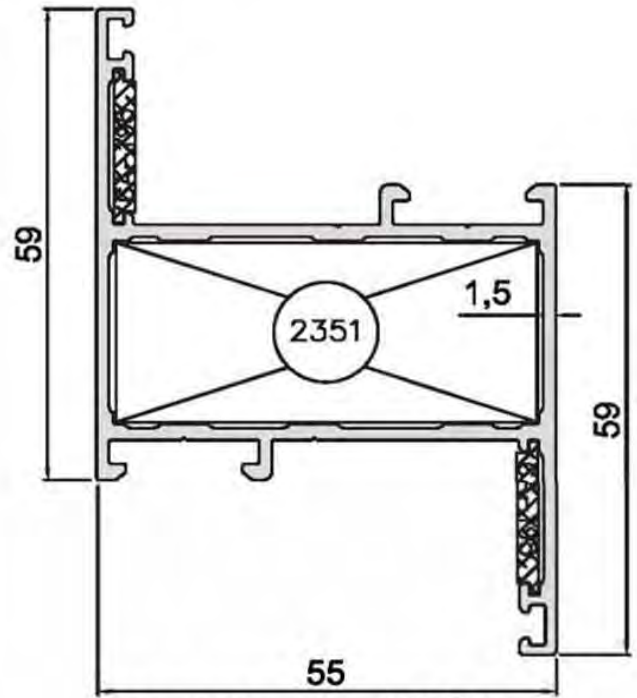
KOD-CODE
AC-5517-15

TEORİK AĞIRLIK
THEORETICAL WEIGHT
1,112 Kg/m



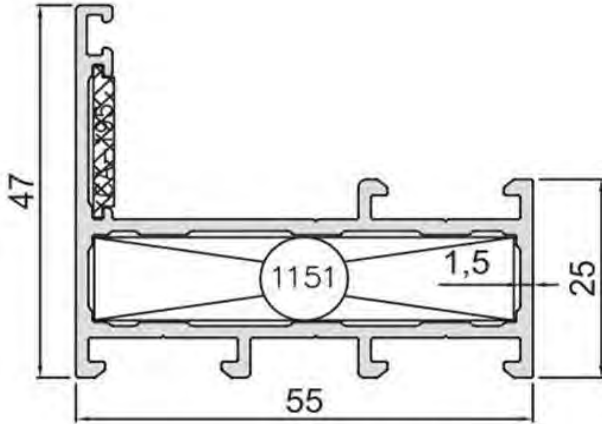
KOD-CODE
AC-5518-15

TEORİK AĞIRLIK
THEORETICAL WEIGHT
1,021 Kg/m



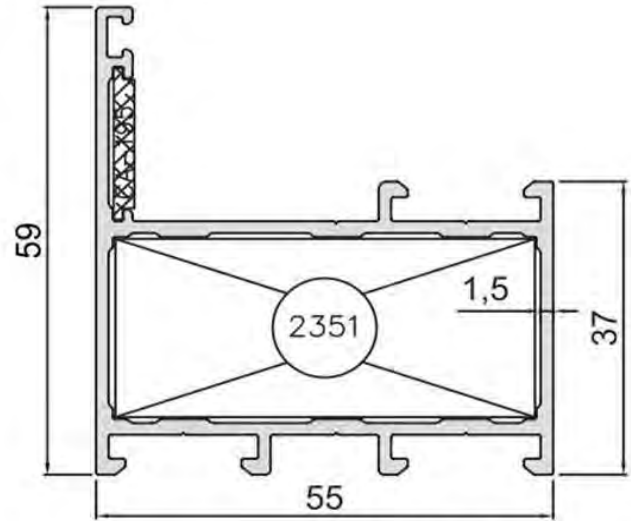
KOD-CODE
AC-5519-15

TEORİK AĞIRLIK
THEORETICAL WEIGHT
1,119 Kg/m



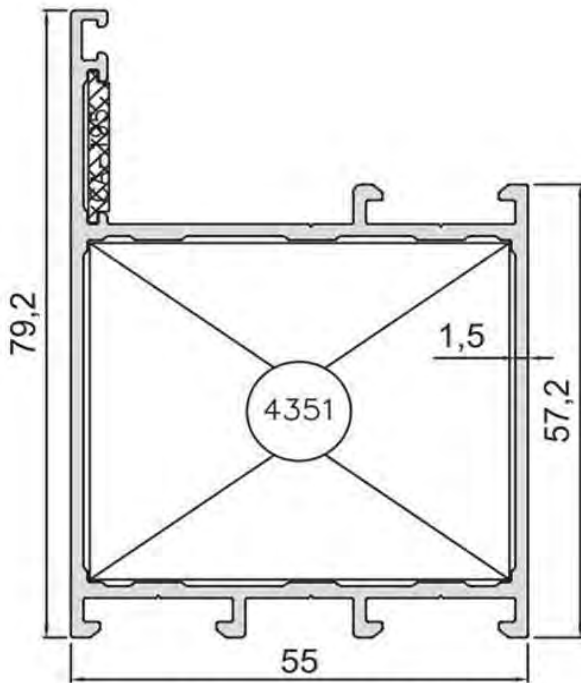
KOD-CODE
AC-5511-15

TEORİK AĞIRLIK
THEORETICAL WEIGHT
0,937 Kg/m



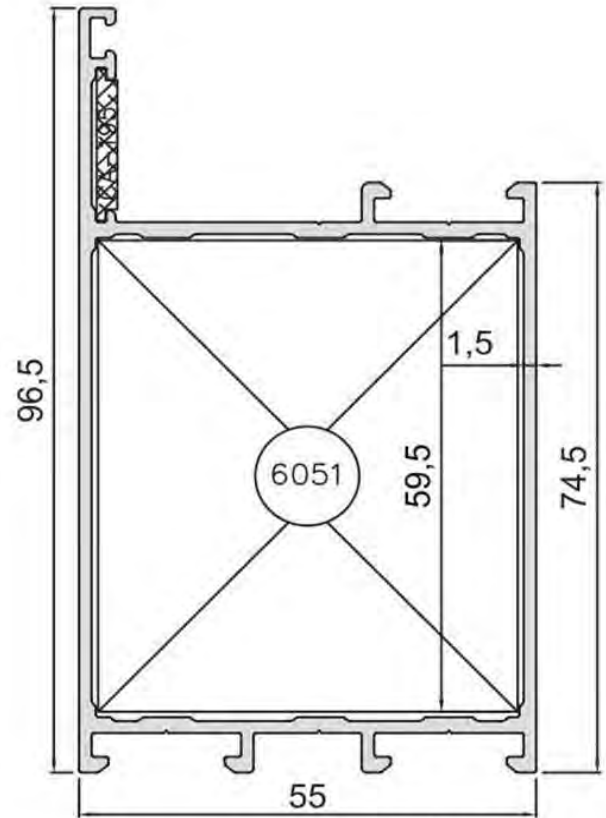
KOD-CODE
AC-5512-15

TEORİK AĞIRLIK
THEORETICAL WEIGHT
1,034Kg/m



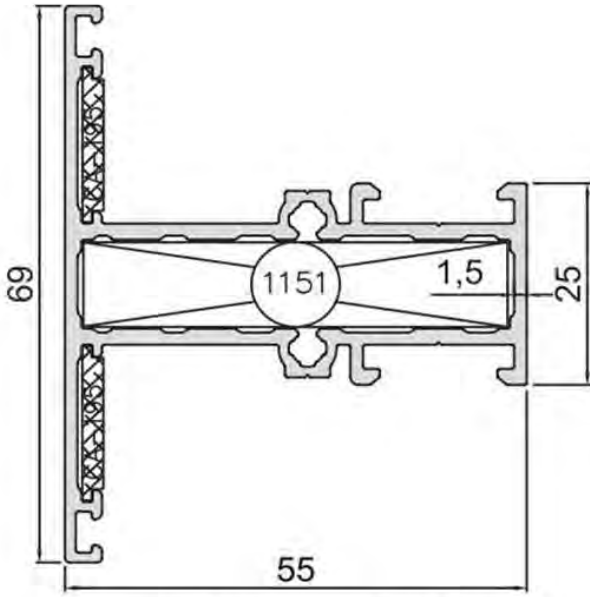
KOD-CODE
AC-5513-15

TEORİK AĞIRLIK
THEORETICAL WEIGHT
1,198 Kg/m



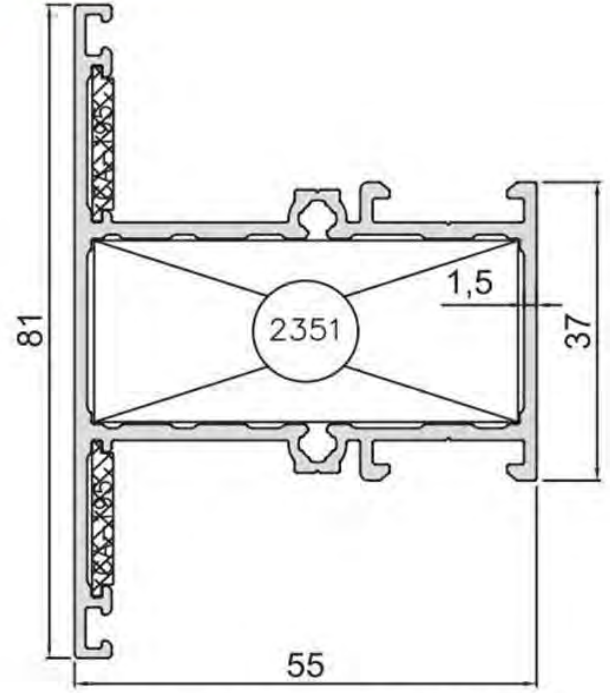
KOD-CODE
AC-5514-15

TEORİK AĞIRLIK
THEORETICAL WEIGHT
1,339Kg/m



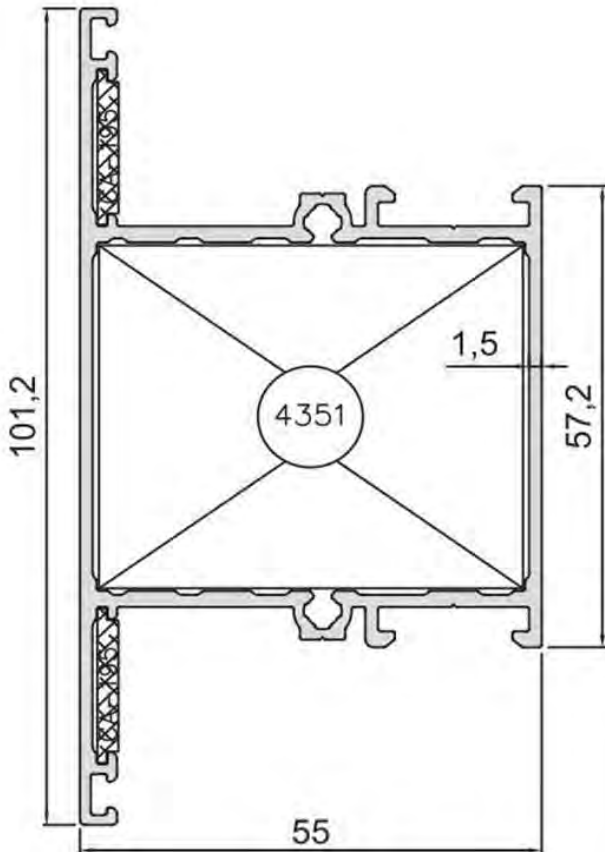
KOD-CODE
AC-5521-15

TEORİK AĞIRLIK
THEORETICAL WEIGHT
1,095 Kg/m



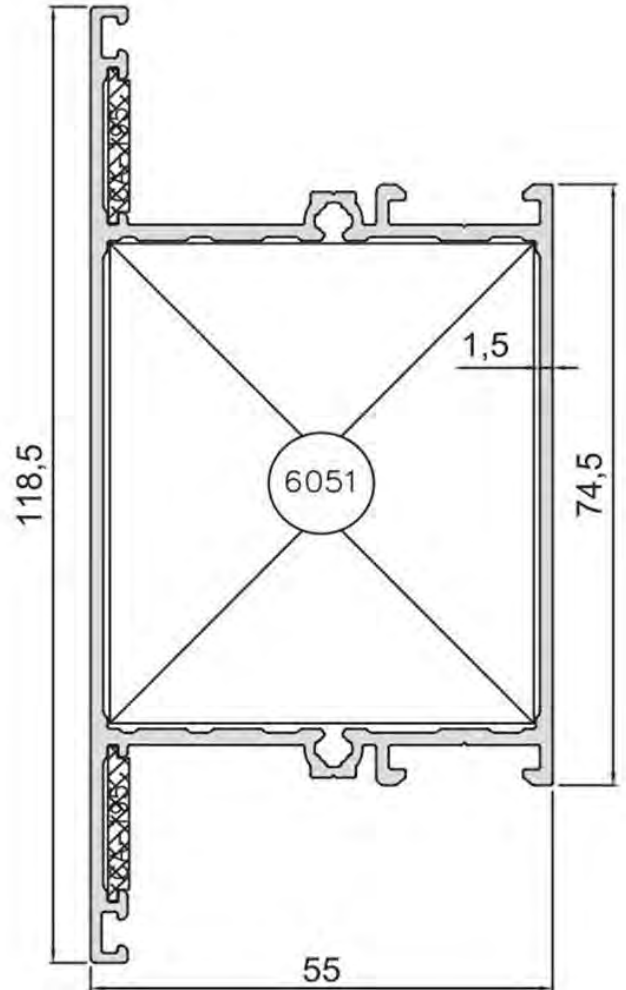
KOD-CODE
AC-5522-15

TEORİK AĞIRLIK
THEORETICAL WEIGHT
1,192 Kg/m



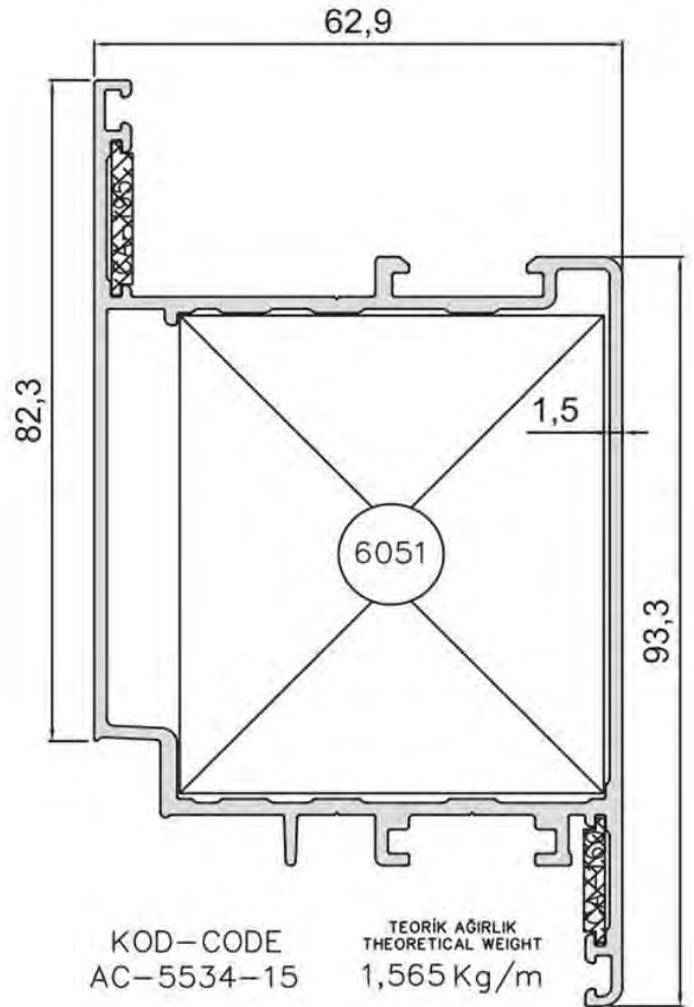
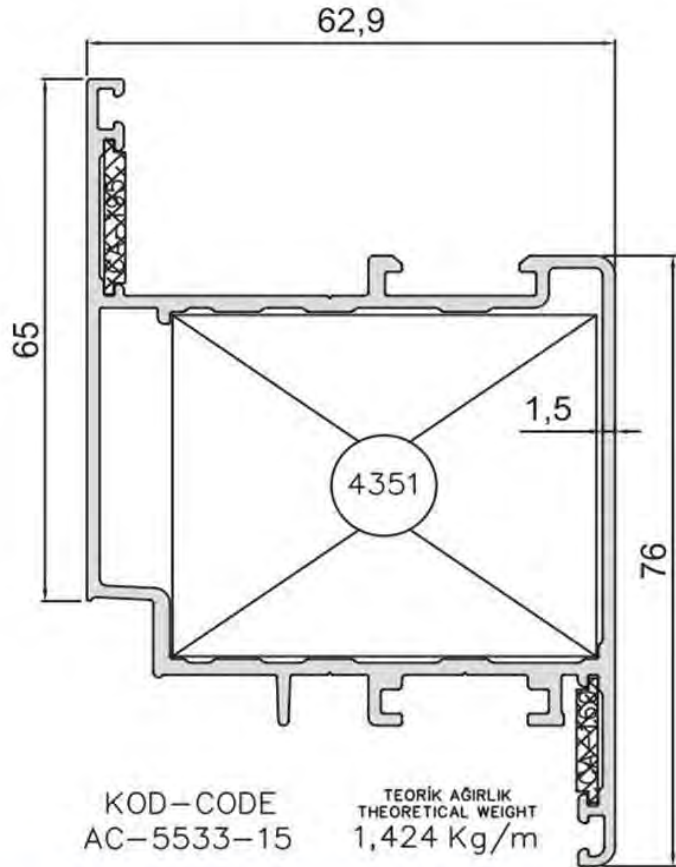
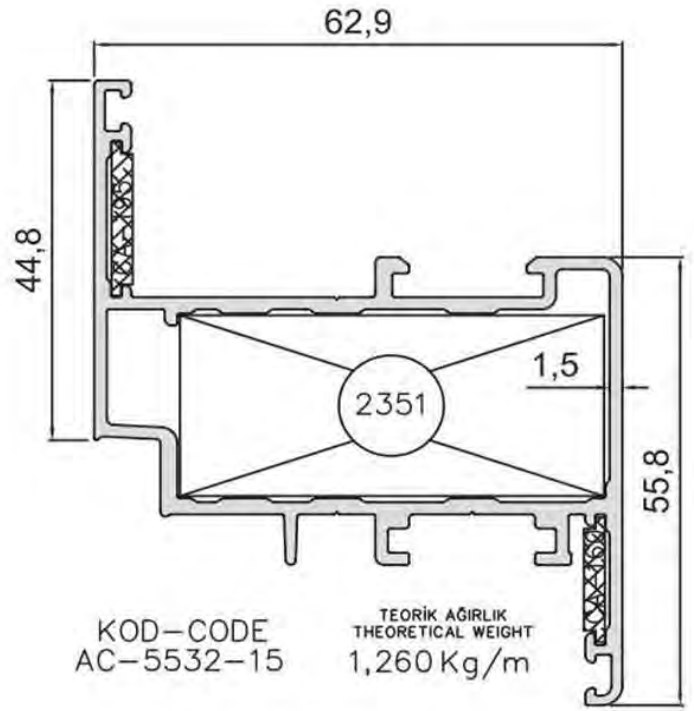
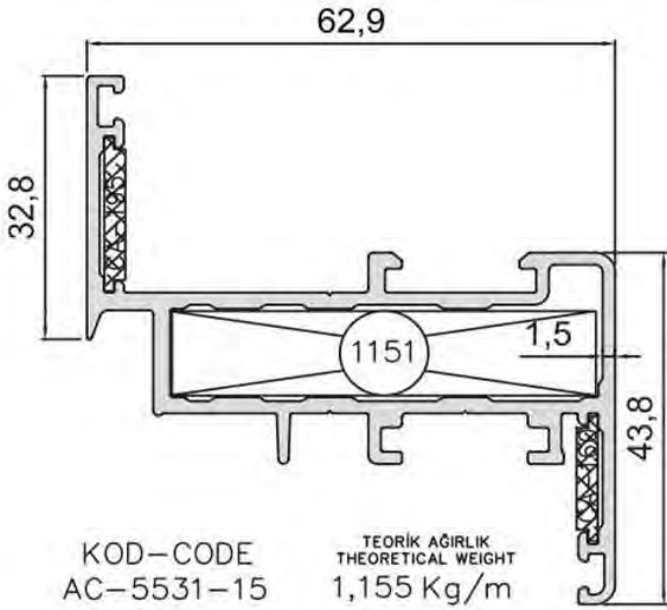
KOD-CODE
AC-5523-15

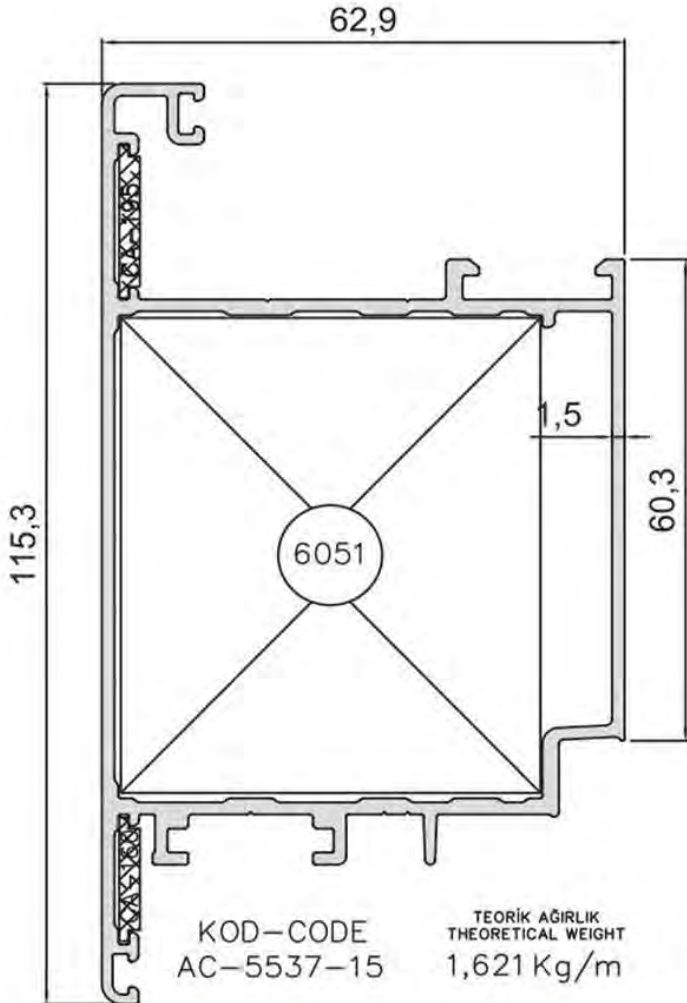
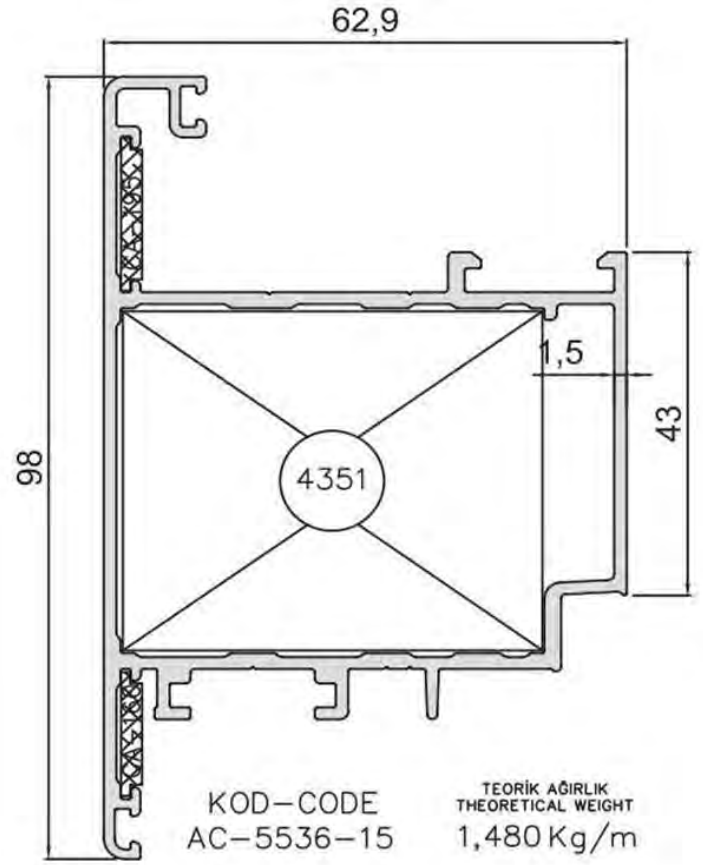
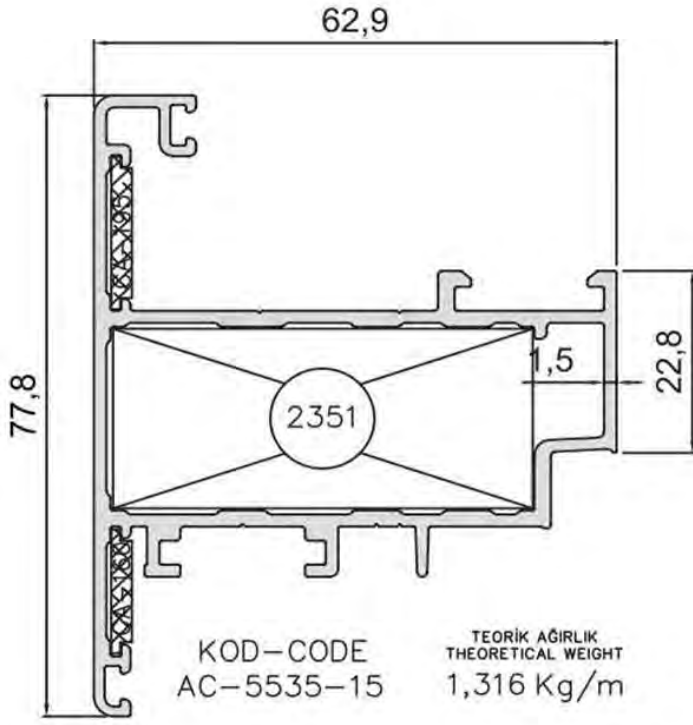
TEORİK AĞIRLIK
THEORETICAL WEIGHT
1,356 Kg/m

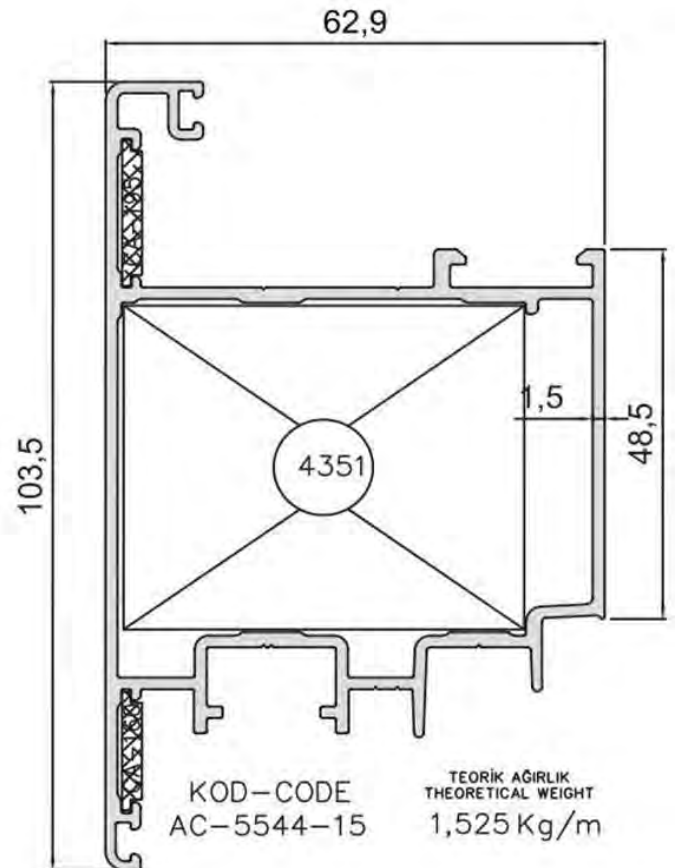
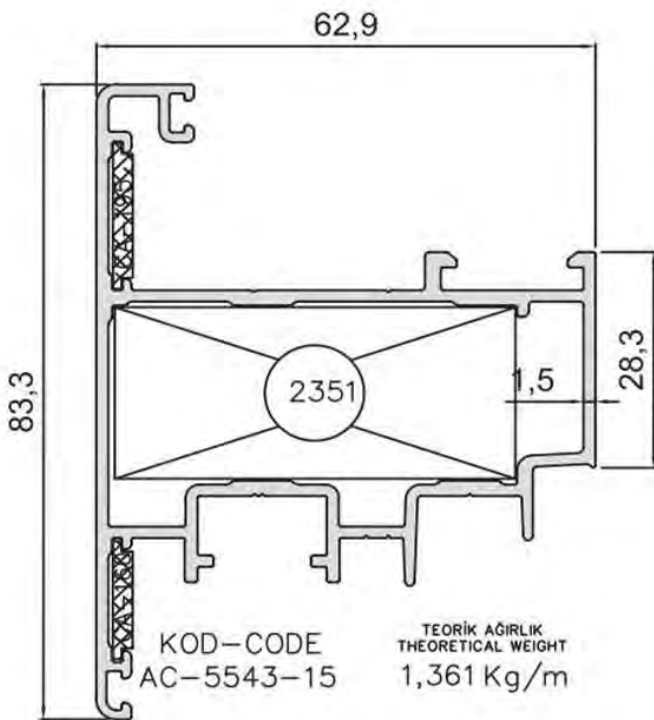
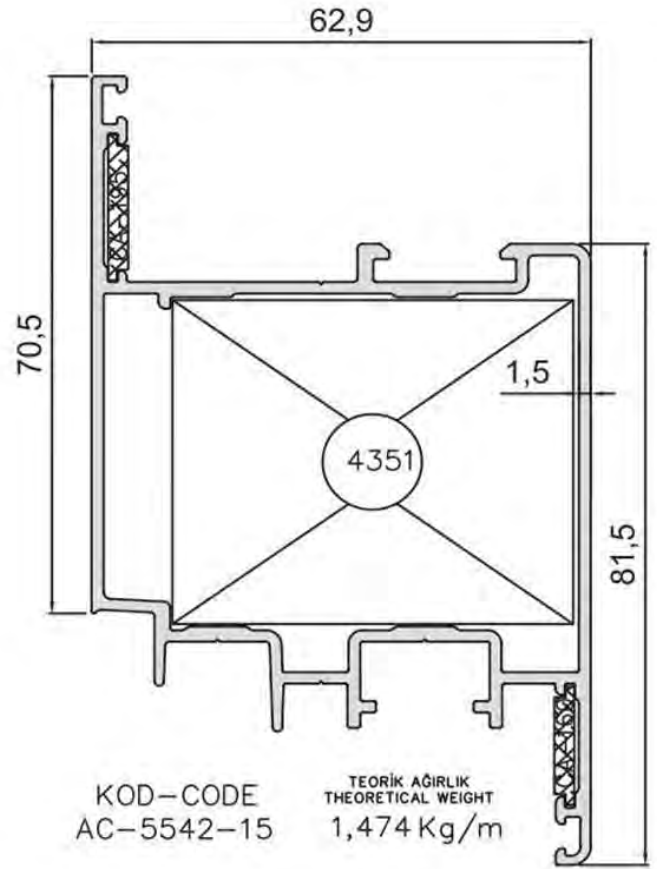
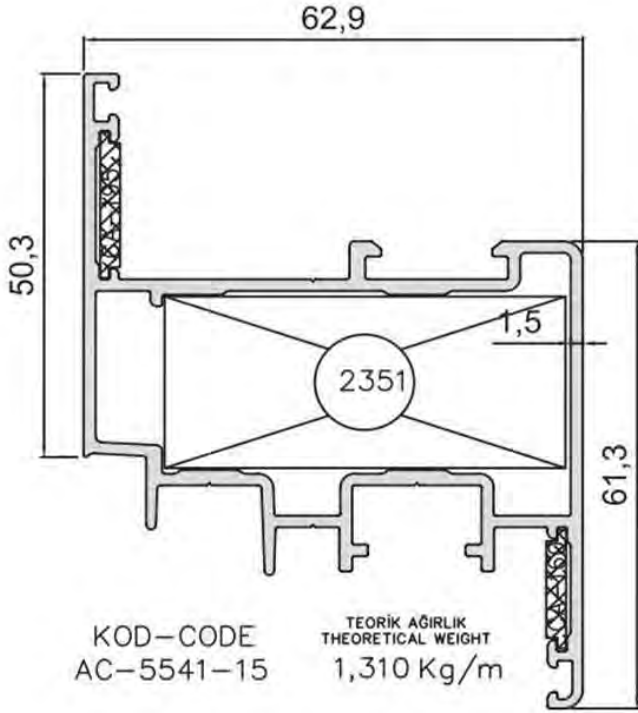


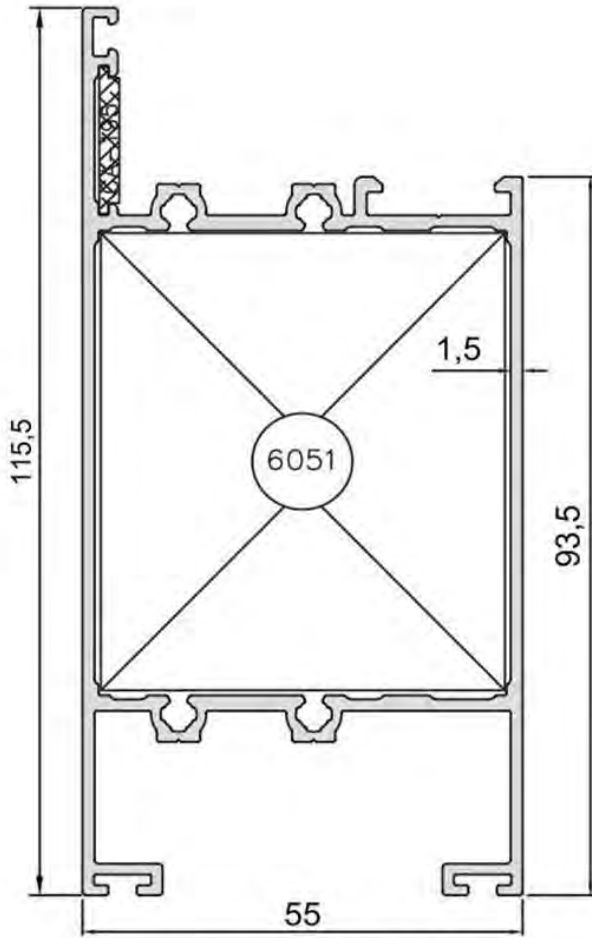
KOD-CODE
AC-5524-15

TEORİK AĞIRLIK
THEORETICAL WEIGHT
1,497 Kg/m



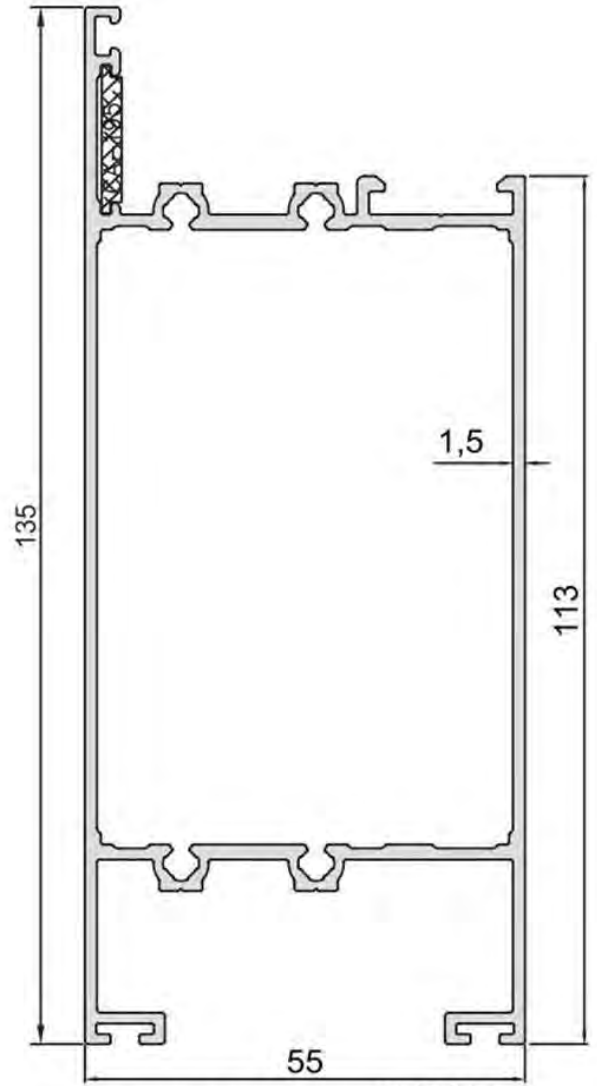






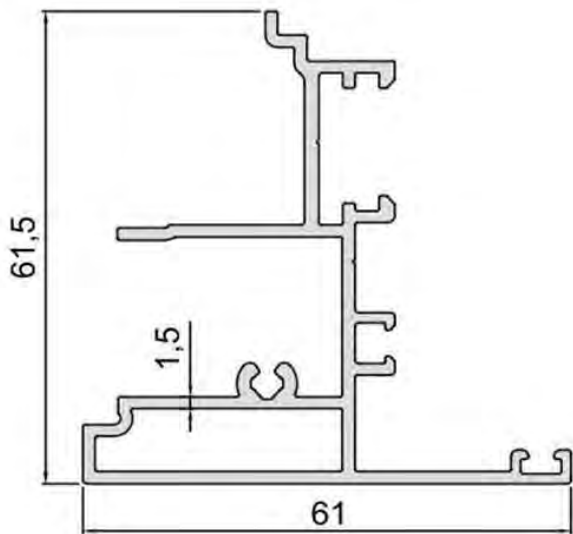
KOD-CODE
AC-5551-15

TEORİK AĞIRLIK
THEORETICAL WEIGHT
1,662 Kg/m



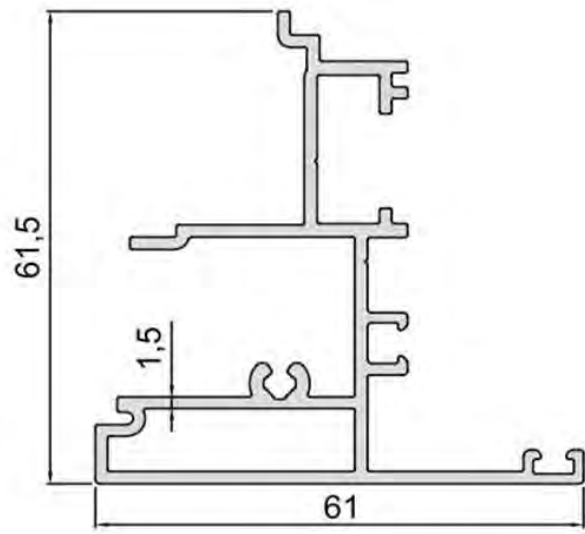
KOD-CODE
AC-5552-15

TEORİK AĞIRLIK
THEORETICAL WEIGHT
1,820 Kg/m



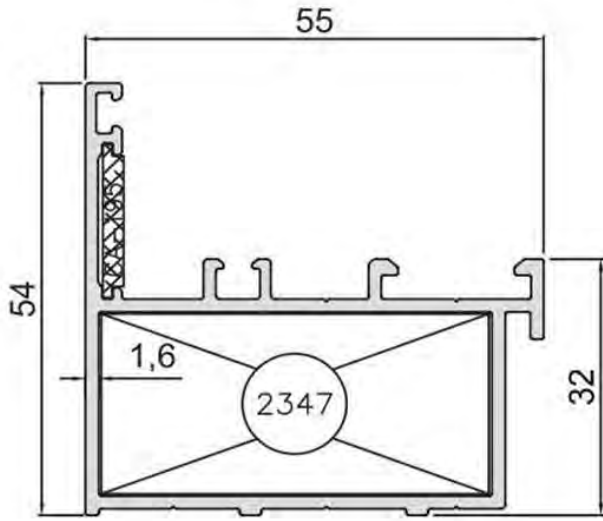
KOD-CODE
AC-5561-15

TEORİK AĞIRLIK
THEORETICAL WEIGHT
1,045 Kg/m



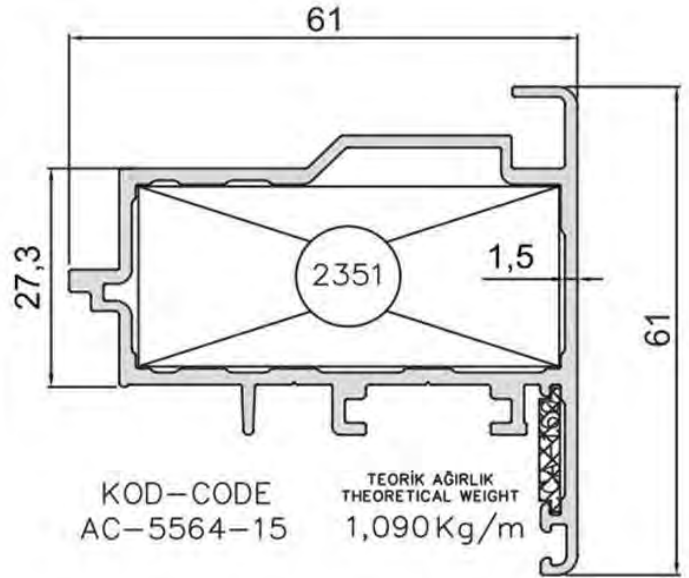
KOD-CODE
AC-5562-15

TEORİK AĞIRLIK
THEORETICAL WEIGHT
1,061 Kg/m



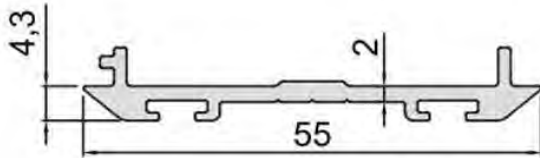
KOD-CODE
AC-5563-16

TEORİK AĞIRLIK
THEORETICAL WEIGHT
0,930Kg/m



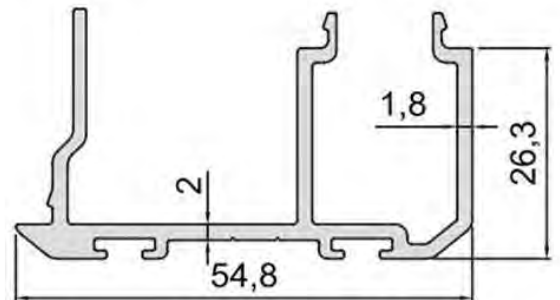
KOD-CODE
AC-5564-15

TEORİK AĞIRLIK
THEORETICAL WEIGHT
1,090 Kg/m



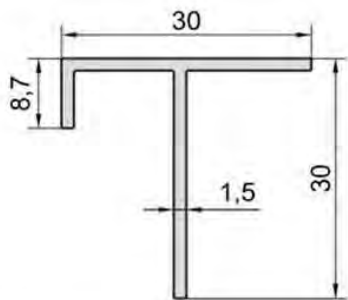
KOD-CODE
AC-5565-20

TEORİK AĞIRLIK
THEORETICAL WEIGHT
0,427Kg/m



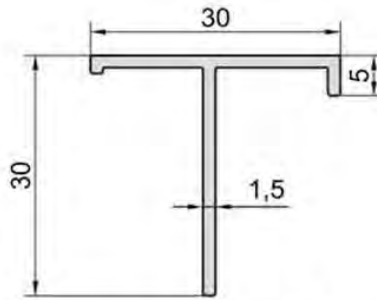
KOD-CODE
AC-5566-20

TEORİK AĞIRLIK
THEORETICAL WEIGHT
0,761Kg/m



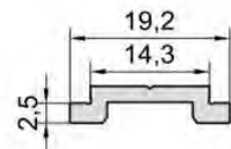
KOD-CODE
1059

TEORİK AĞIRLIK
THEORETICAL WEIGHT
0,265Kg/m



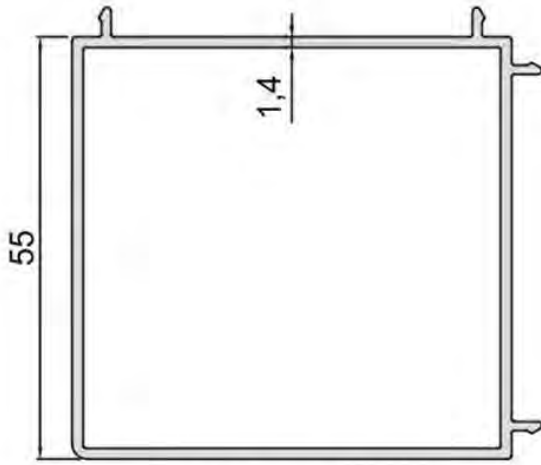
KOD-CODE
1060

TEORİK AĞIRLIK
THEORETICAL WEIGHT
0,254Kg/m



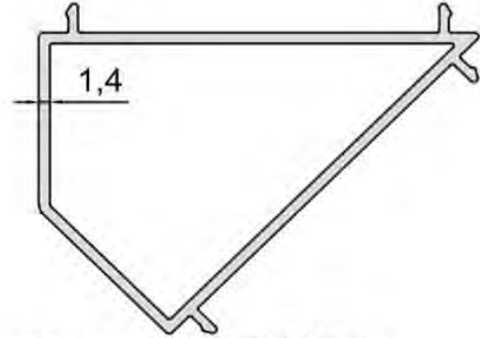
KOD-CODE
765

TEORİK AĞIRLIK
THEORETICAL WEIGHT
0,138Kg/m



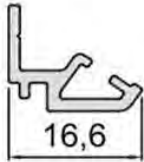
KOD-CODE
AC-5571-14

TEORİK AĞIRLIK
THEORETICAL WEIGHT
0,860 Kg/m



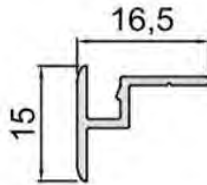
KOD-CODE
AC-5572-14

TEORİK AĞIRLIK
THEORETICAL WEIGHT
0,620 Kg/m



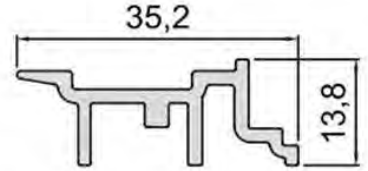
KOD-CODE
AC-5573-15

TEORİK AĞIRLIK
THEORETICAL WEIGHT
0,155 Kg/m



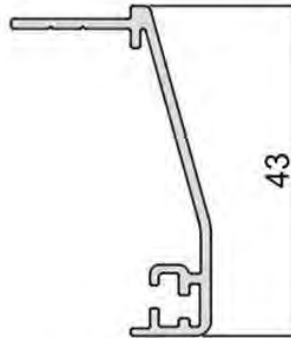
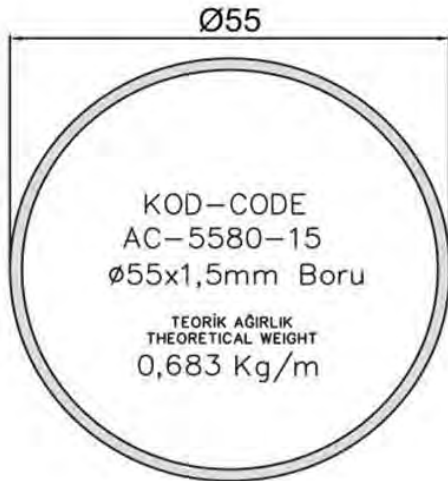
KOD-CODE
AC-5574-15

TEORİK AĞIRLIK
THEORETICAL WEIGHT
0,110 Kg/m



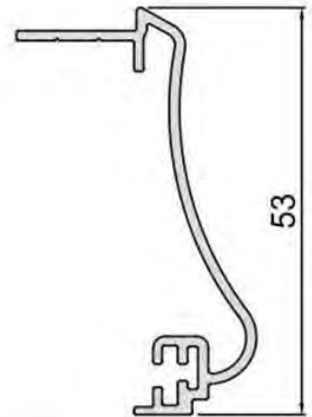
KOD-CODE
AC-5575-15

TEORİK AĞIRLIK
THEORETICAL WEIGHT
0,332 Kg/m



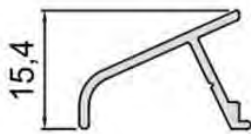
KOD-CODE
AC-5576-15

TEORİK AĞIRLIK
THEORETICAL WEIGHT
0,296 Kg/m



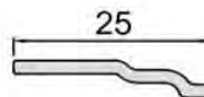
KOD-CODE
AC-5577-15

TEORİK AĞIRLIK
THEORETICAL WEIGHT
0,377 Kg/m



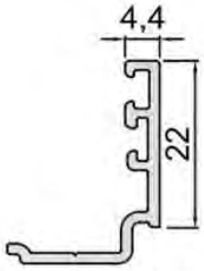
KOD-CODE
AC-5578-15

TEORİK AĞIRLIK
THEORETICAL WEIGHT
0,136 Kg/m

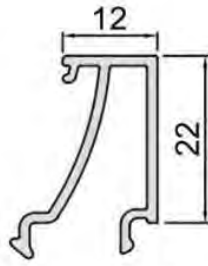


KOD-CODE
AC-5579-15

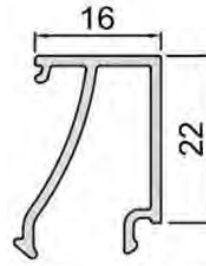
TEORİK AĞIRLIK
THEORETICAL WEIGHT
0,120 Kg/m



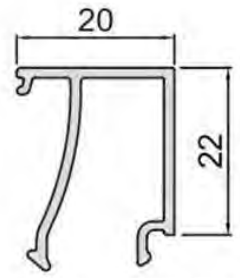
KOD-CODE TEORİK AĞIRLIK
CC-1044-15 0,212 Kg/m



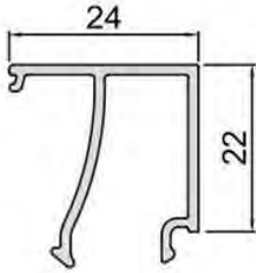
KOD-CODE TEORİK AĞIRLIK
CC-1120-13 0,254 Kg/m



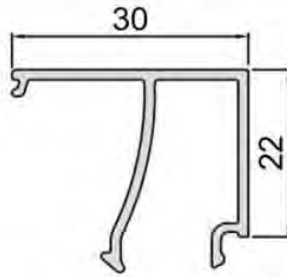
KOD-CODE TEORİK AĞIRLIK
CC-1160-13 0,260 Kg/m



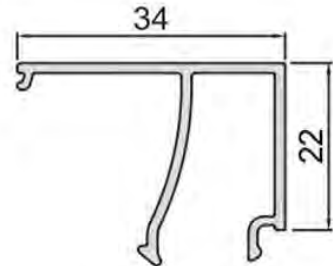
KOD-CODE TEORİK AĞIRLIK
CC-1200-13 0,270 Kg/m



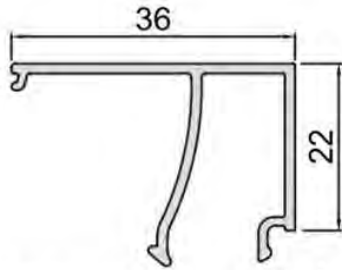
KOD-CODE TEORİK AĞIRLIK
CC-1240-13 0,285 Kg/m



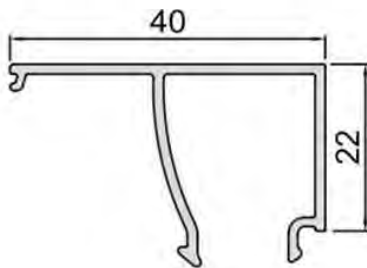
KOD-CODE TEORİK AĞIRLIK
CC-1300-13 0,305 Kg/m



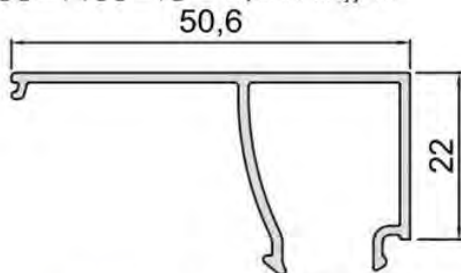
KOD-CODE TEORİK AĞIRLIK
CC-1340-13 0,320 Kg/m



KOD-CODE TEORİK AĞIRLIK
CC-1360-13 0,327 Kg/m

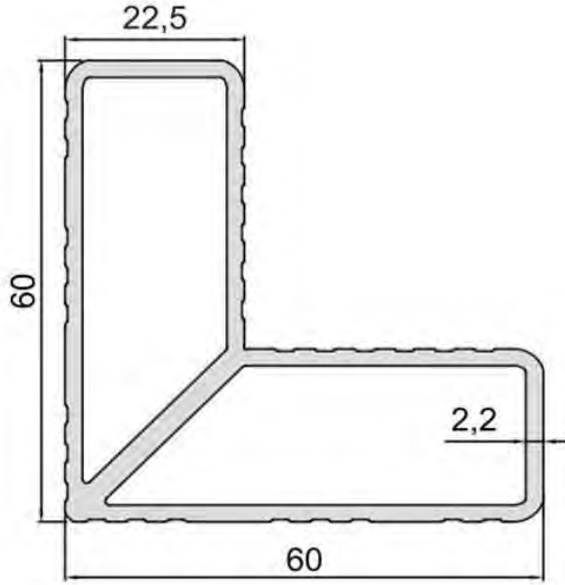


KOD-CODE TEORİK AĞIRLIK
CC-1400-13 0,341 Kg/m



KOD-CODE TEORİK AĞIRLIK
CC-1506-13 0,378 Kg/m

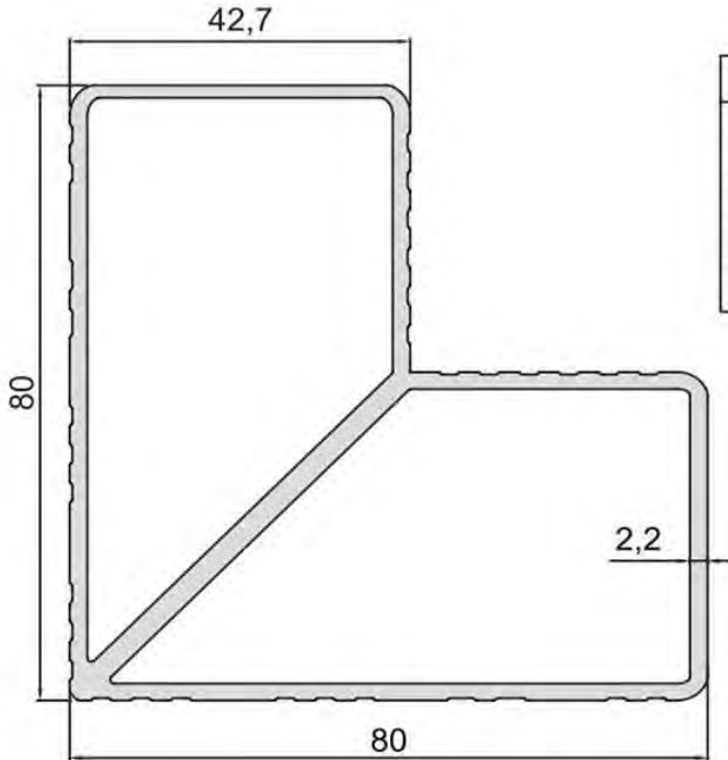
CAM ÖLÇÜSÜ	KOD-CODE	FITİL KOD	
0 mm	CC-1506-13	DIŞ CAM	İÇ CAM
4 mm	CC-1400-13	AC1-02	AC2-02
5 mm	CC-1400-13	AC1-02	AC2-02
6 mm	CC-1360-13	AC1-02	AC2-03
8 mm	CC-1340-13	AC1-02	AC2-03
10 mm	CC-1340-13	AC1-02	AC2-02
12 mm	CC-1340-13	AC1-02	AC2-01
16 mm	CC-1300-13	AC1-02	AC2-01
20 mm	CC-1240-13	AC1-02	AC2-02
22 mm	CC-1200-13	AC1-04	AC2-02
24 mm	CC-1200-13	AC1-02	AC2-02
26 mm	CC-1160-13	AC1-05	AC2-02
28 mm	CC-1160-13	AC1-02	AC2-02
30 mm	CC-1120-13	AC1-02	AC2-03
32 mm	CC-1120-13	AC1-02	AC2-01
34 mm	CC-1120-13	AC1-02	AC2-01
38 mm	CC-1044-15	AC1-05	AC2-03
40 mm	CC-1044-15	AC1-02	AC2-02



KOD-CODE TEORİK AĞIRLIK
KT-1225-00 THEORETICAL WEIGHT
1,508 Kg/m

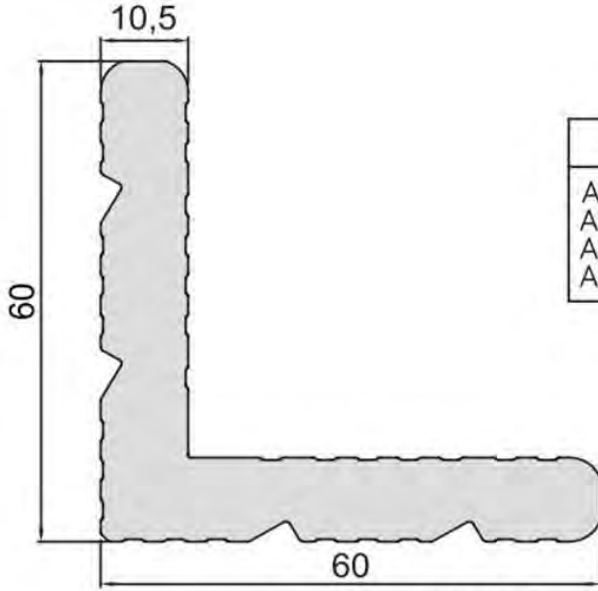
KOD-CODE	KESİM ÖLÇÜSÜ	AKSESUAR KOD
AC-5512-15	50,5 mm	K2351
AC-5516-15		
AC-5519-15		
AC-5522-15		
AC-5532-15		
AC-5535-15		
AC-5541-15		
AC-5543-15		
AC-5564-15		
AC-5563-16	46,7 mm	K2347

VİDALAMA SİSTEM KÖŞE TAKOZU



KOD-CODE TEORİK AĞIRLIK
KT-1427-00 THEORETICAL WEIGHT
2,146 Kg/m

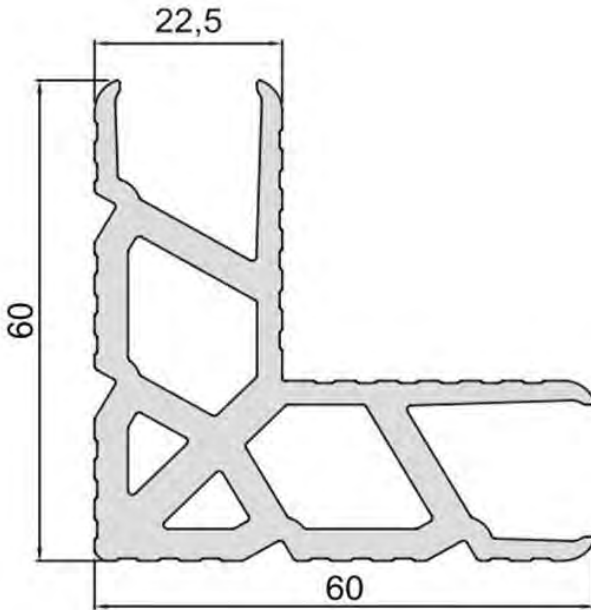
KOD-CODE	KESİM ÖLÇÜSÜ	AKSESUAR KOD
AC-5513-15	50,5 mm	K4351
AC-5517-15		
AC-5523-15		
AC-5533-15		
AC-5536-15		
AC-5542-15		
AC-5544-15		



KOD-CODE TEORİK AĞIRLIK
KT-2105-00 THEORETICAL WEIGHT
2,938 Kg/m

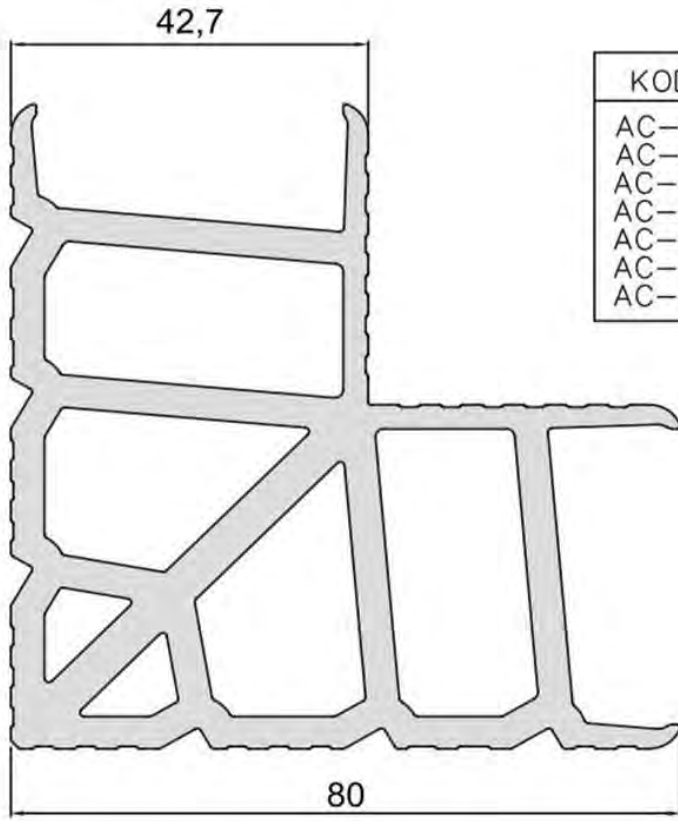
KOD-CODE	KESİM ÖLÇÜSÜ	AKSESUAR KOD
AC-5511-15	50,5 mm	T1151
AC-5518-15		
AC-5521-15		
AC-5531-15		

PRES SİSTEM KÖŞE TAKOZU



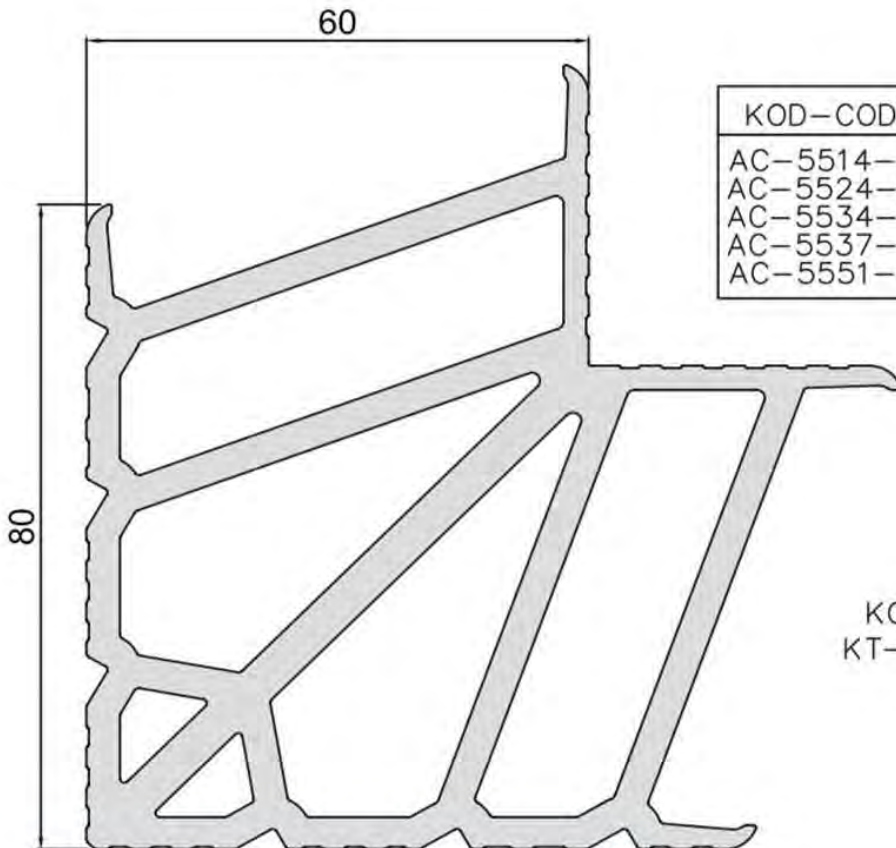
KOD-CODE TEORİK AĞIRLIK
KT-2225-00 THEORETICAL WEIGHT
2,543 Kg/m

KOD-CODE	KESİM ÖLÇÜSÜ	AKSESUAR KOD
AC-5512-15	50,5 mm	T2351
AC-5516-15		
AC-5519-15		
AC-5522-15		
AC-5532-15		
AC-5535-15		
AC-5541-15		
AC-5543-15		
AC-5564-15		
AC-5563-16	46,7 mm	T2347



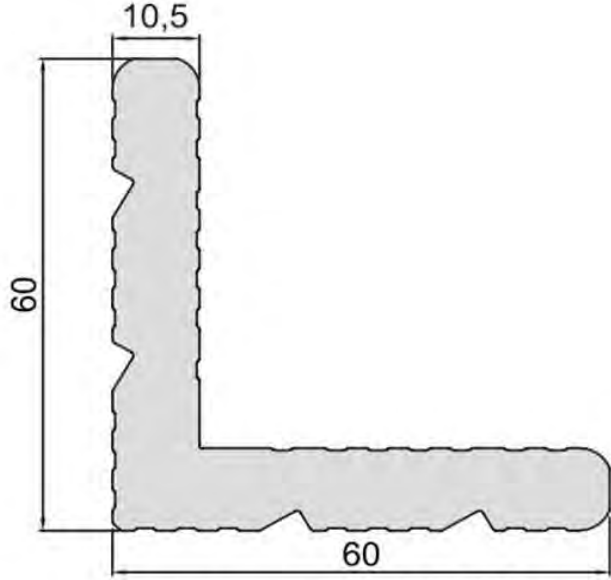
KOD-CODE	KESİM ÖLÇÜSÜ	AKSESUAR KOD
AC-5513-15	50,5 mm	T4351
AC-5517-15		
AC-5523-15		
AC-5533-15		
AC-5536-15		
AC-5542-15		
AC-5544-15		

KOD-CODE TEORİK AĞIRLIK
KT-2427-00 THEORETICAL WEIGHT
4,585 Kg/m



KOD-CODE	KESİM ÖLÇÜSÜ	AKSESUAR KOD
AC-5514-15	50,5 mm	T6051
AC-5524-15		
AC-5534-15		
AC-5537-15		
AC-5551-15		

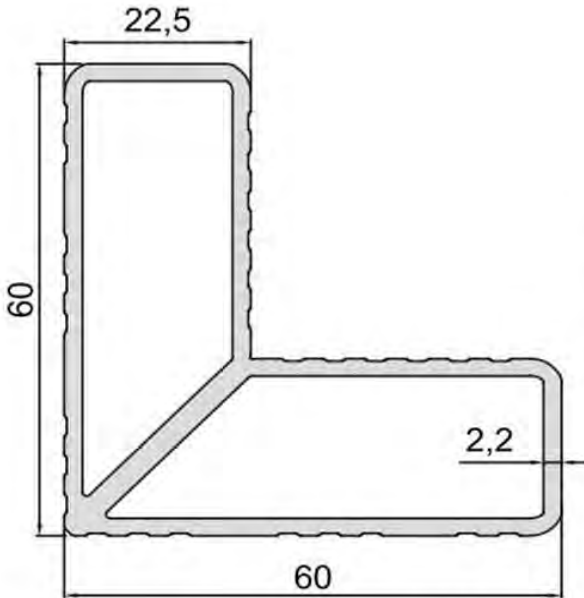
KOD-CODE TEORİK AĞIRLIK
KT-2600-00 THEORETICAL WEIGHT
5,857 Kg/m



KOD-CODE TEORİK AĞIRLIK
KT-2105-00 THEORETICAL WEIGHT
2,938 Kg/m

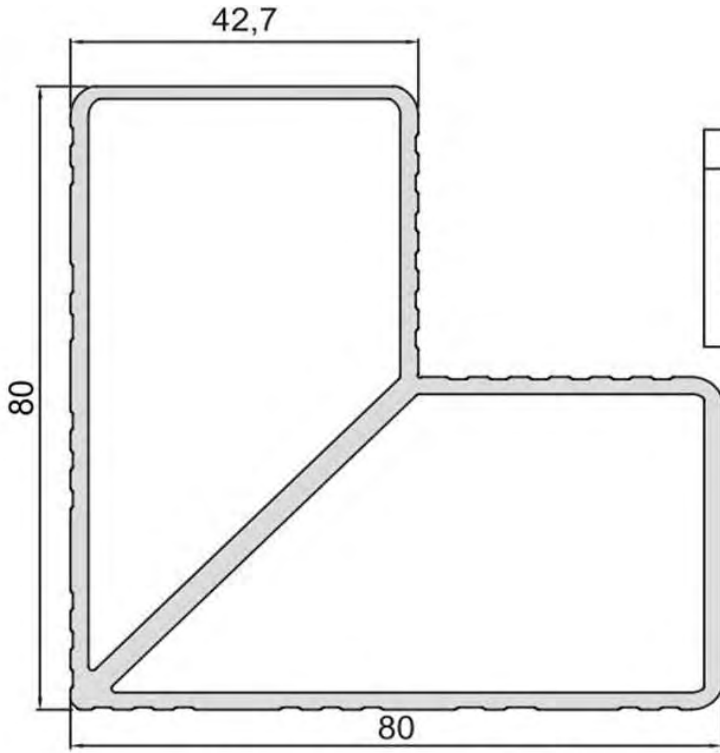
KOD-CODE	KESİM ÖLÇÜSÜ	AKSESUAR KOD
AC-5511-15 AC-5521-15	31 mm + Ragni 4561 W19-H10,5	T1131 + P1120
AC-5531-15	23,5 mm + Ragni 4560 W24-H10,5	T1124 + P1124

PİMLİ SİSTEM KÖŞE TAKOZU



KOD-CODE TEORİK AĞIRLIK
KT-1225-00 THEORETICAL WEIGHT
1,508 Kg/m

KOD-CODE	KESİM ÖLÇÜSÜ	AKSESUAR KOD
AC-5512-15	31 mm + W19,2-H22,5	K2331 + P2324
AC-5531-15 AC-5532-15	23,5 mm + Ragni 2660 W26-H22,5	K2324 + P2327



KOD-CODE	KESİM ÖLÇÜSÜ	AKSESUAR KOD
AC-5538-20	23,5 mm	K4324
AC-5539-20	+ Monticelli MO45 W26-H42,5	+ P4327

KOD-CODE
KT-1427-00

TEORİK AĞIRLIK
THEORETICAL WEIGHT
2,146 Kg/m



P1120



P1127



P2327

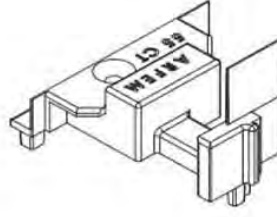


P4327



AC1-02

2 mm Dış Cam Fiteli
1 Koli 12 Kg
1 Koli 250 M



CA-550 Çift Kanat Adaptör Plastik
1 Takım



AC1-03

3 mm Dış Cam Fiteli
1 Koli 15 Kg
1 Koli 280 M



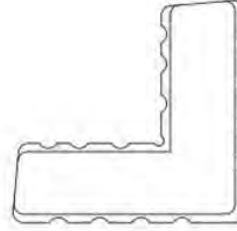
AC1-04

4 mm Dış Cam Fiteli
1 Koli 15 Kg
1 Koli 280 M



AC1-05

5 mm Dış Cam Fiteli
1 Koli 15 Kg
1 Koli 280 M



CA-195 19'luk Plastik Onbaşı
1 Adet



AC2-01

3 mm İç Cam Fiteli
1 Koli 12 Kg
1 Koli 330 M



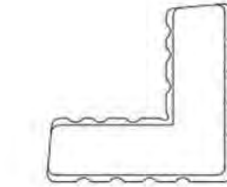
AC2-02

4 mm İç Cam Fiteli
1 Koli 10 Kg
1 Koli 210 M

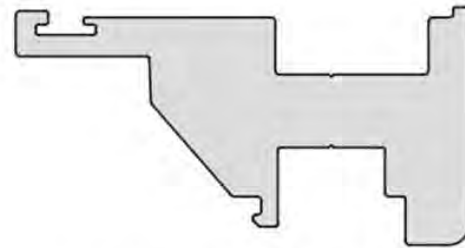


AC2-03

5 mm İç Cam Fiteli
1 Koli 15 Kg
1 Koli 215 M



CA-160 16'lık Plastik Onbaşı
1 Adet



KOD-CODE TEORİK AĞIRLIK
THEORETICAL WEIGHT
CA-2427-00 1,970 Kg/m



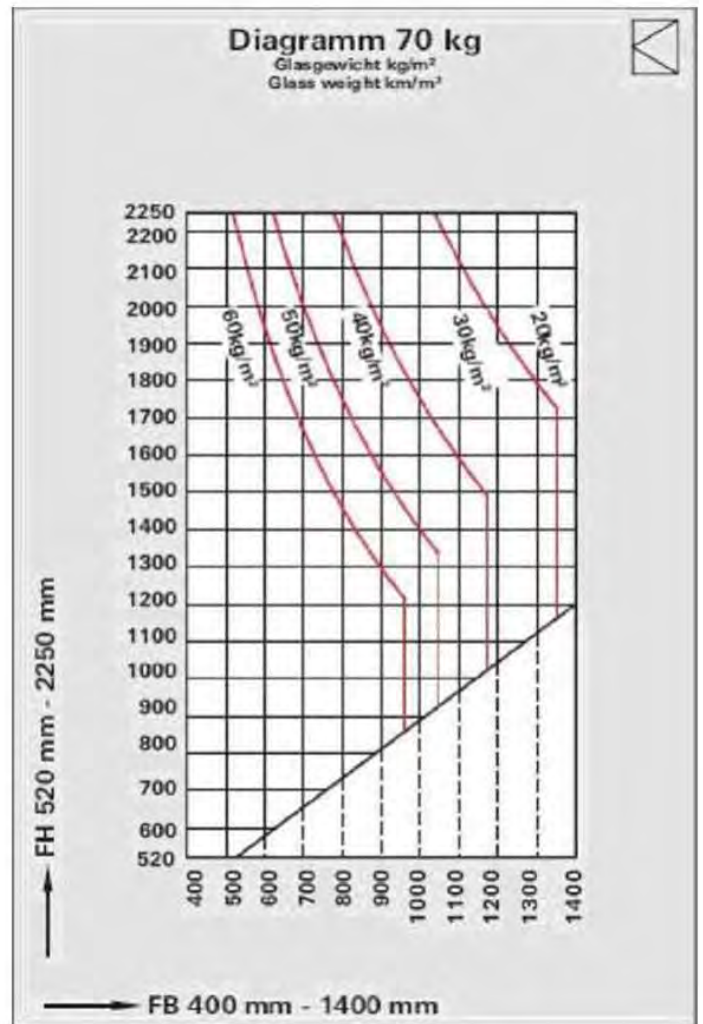
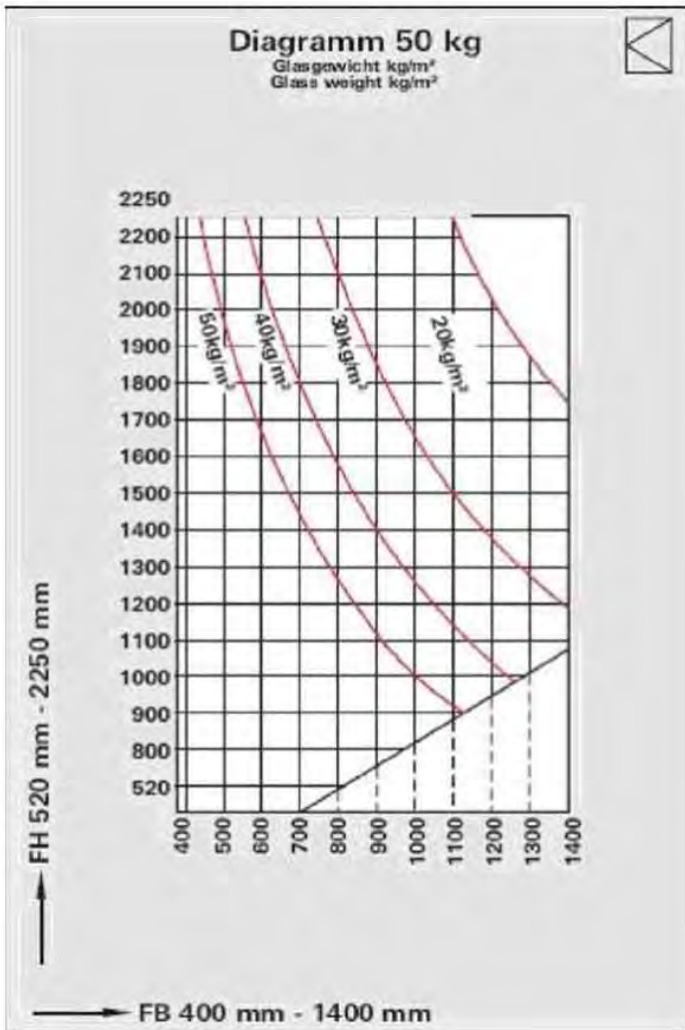
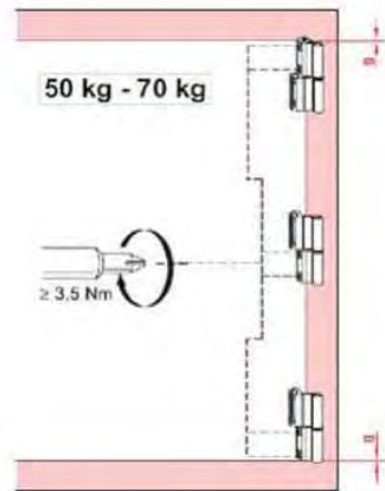
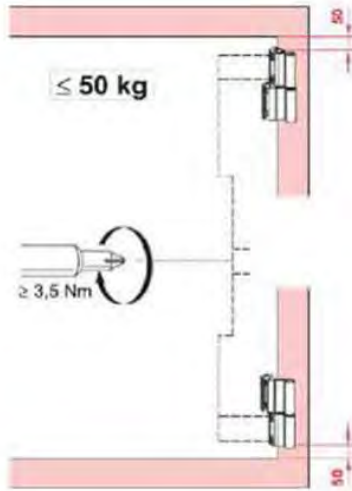
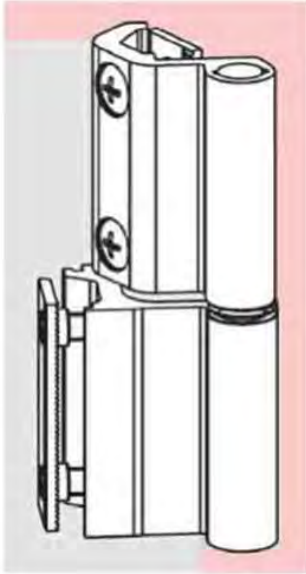
AC3-01

Kasa Kanat Bini Fiteli
1 Koli 10 Kg
1 Koli 295 M



AC4-01

Orta Tozluk Fiteli
1 Koli 10 Kg
1 Koli 95 M





<u>AKSESUAR KOD</u>	<u>AÇIKLAMA</u>
9730	Window Hinge Pencere Mentşesi



<u>AKSESUAR KOD</u>	<u>AÇIKLAMA</u>
5603	Door Hinge Kapı Mentşesi



<u>AKSESUAR KOD</u>	<u>AÇIKLAMA</u>
6001	Window Handle Pencere Kolu



<u>AKSESUAR KOD</u>	<u>AÇIKLAMA</u>
DH 605	Door Handle Pencere Kolu



<u>AKSESUAR KOD</u>	<u>AÇIKLAMA</u>
	Kit All



<u>AKSESUAR KOD</u>	<u>AÇIKLAMA</u>
153 35	Mortise Lock Dilli Kilit



<u>AKSESUAR KOD</u>	<u>AÇIKLAMA</u>
155 35	Mortise Lock Makaralı Kilit



AKSESUAR KOD	AÇIKLAMA
90 Barale 35/55	Cylinder Barel



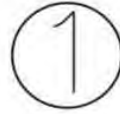
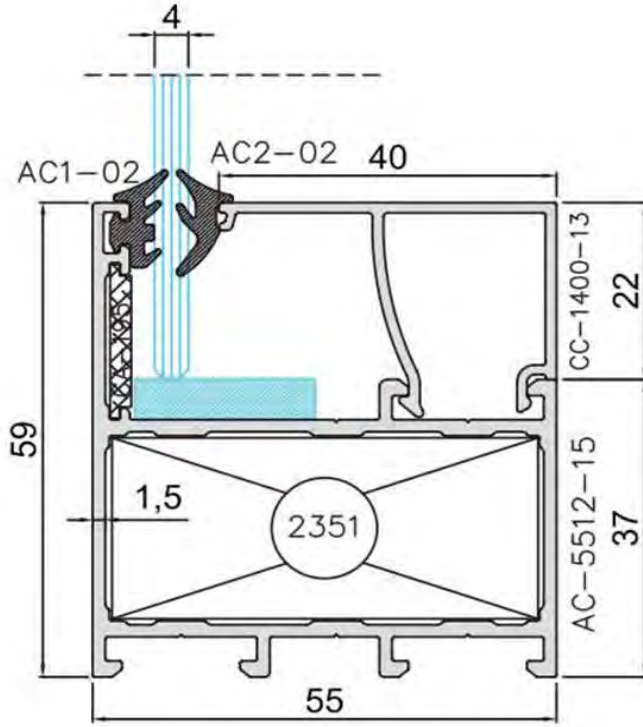
AKSESUAR KOD	AÇIKLAMA
Sistem Sürgü	Sürgü



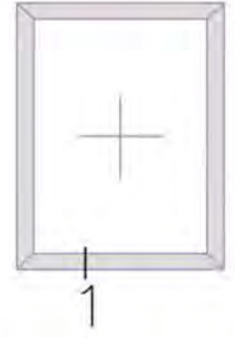
AKSESUAR KOD	AÇIKLAMA
Sistem Çıt Çıt	



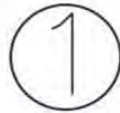
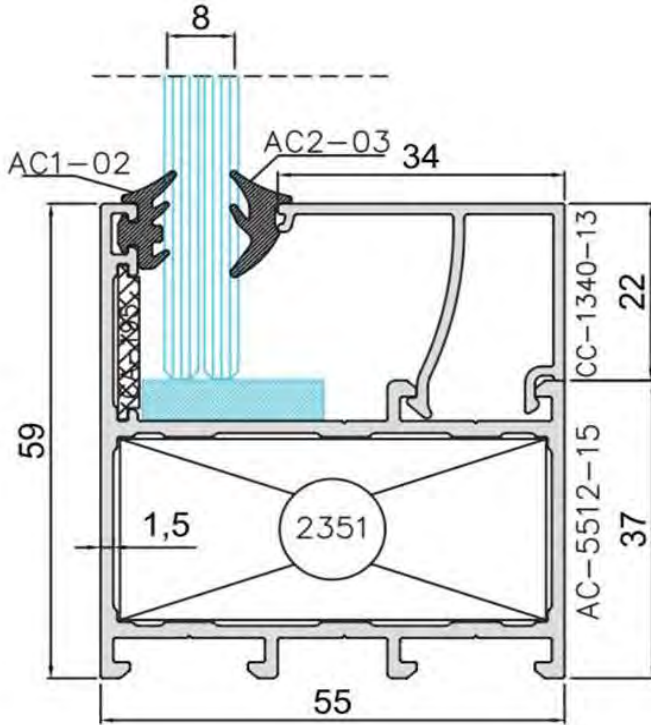
AKSESUAR KOD	AÇIKLAMA
Sistem Vasistas Makası	



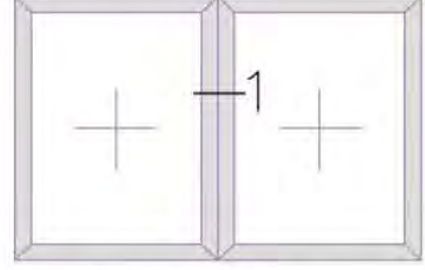
Düz Kasa Detay



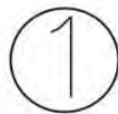
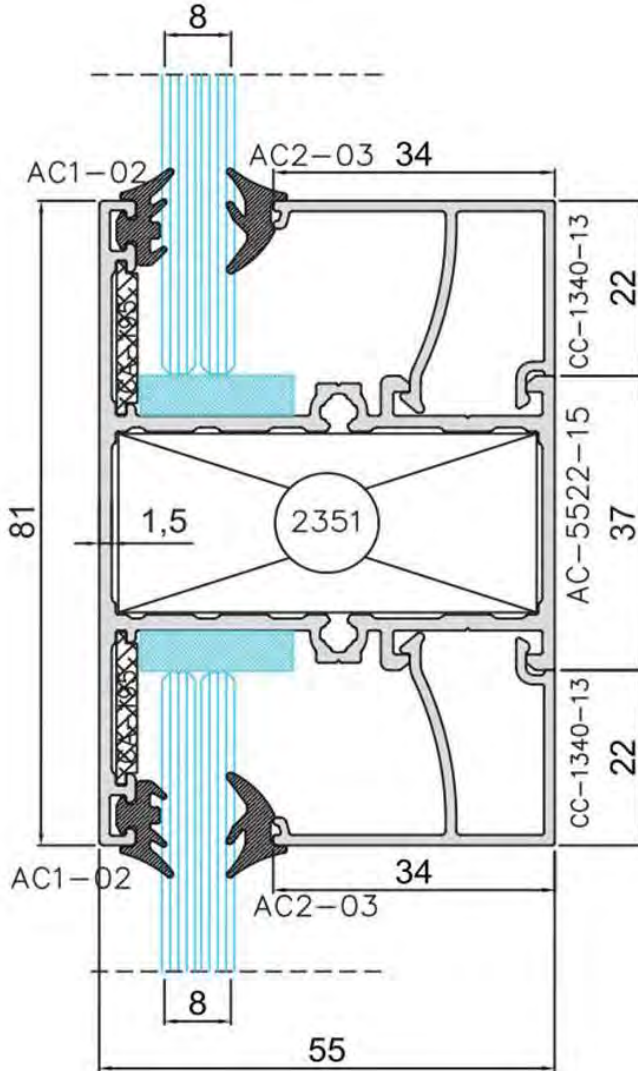
Sabit Cam Kasa



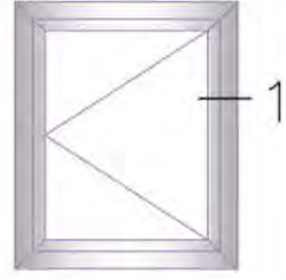
Düz Kasa Detay



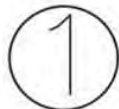
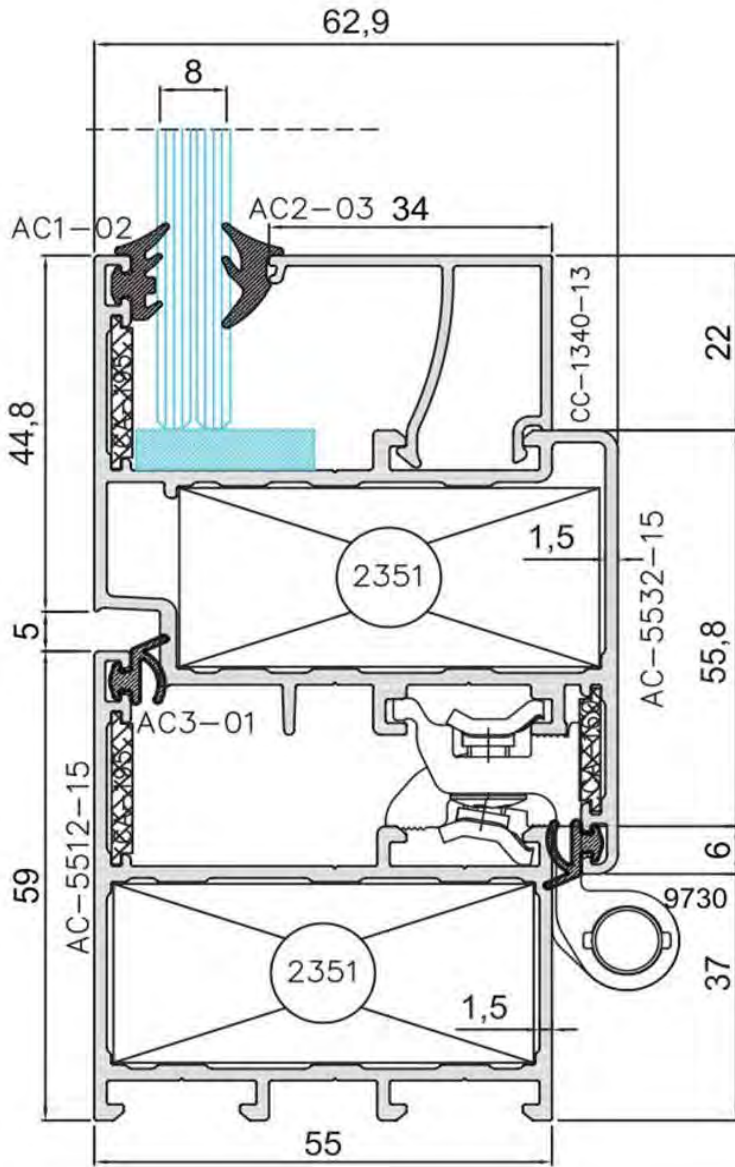
Sabit Cam Ortakayıt



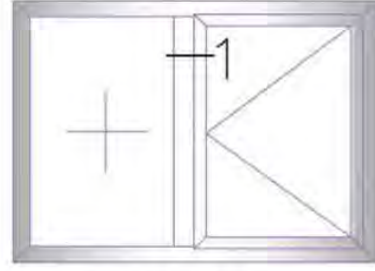
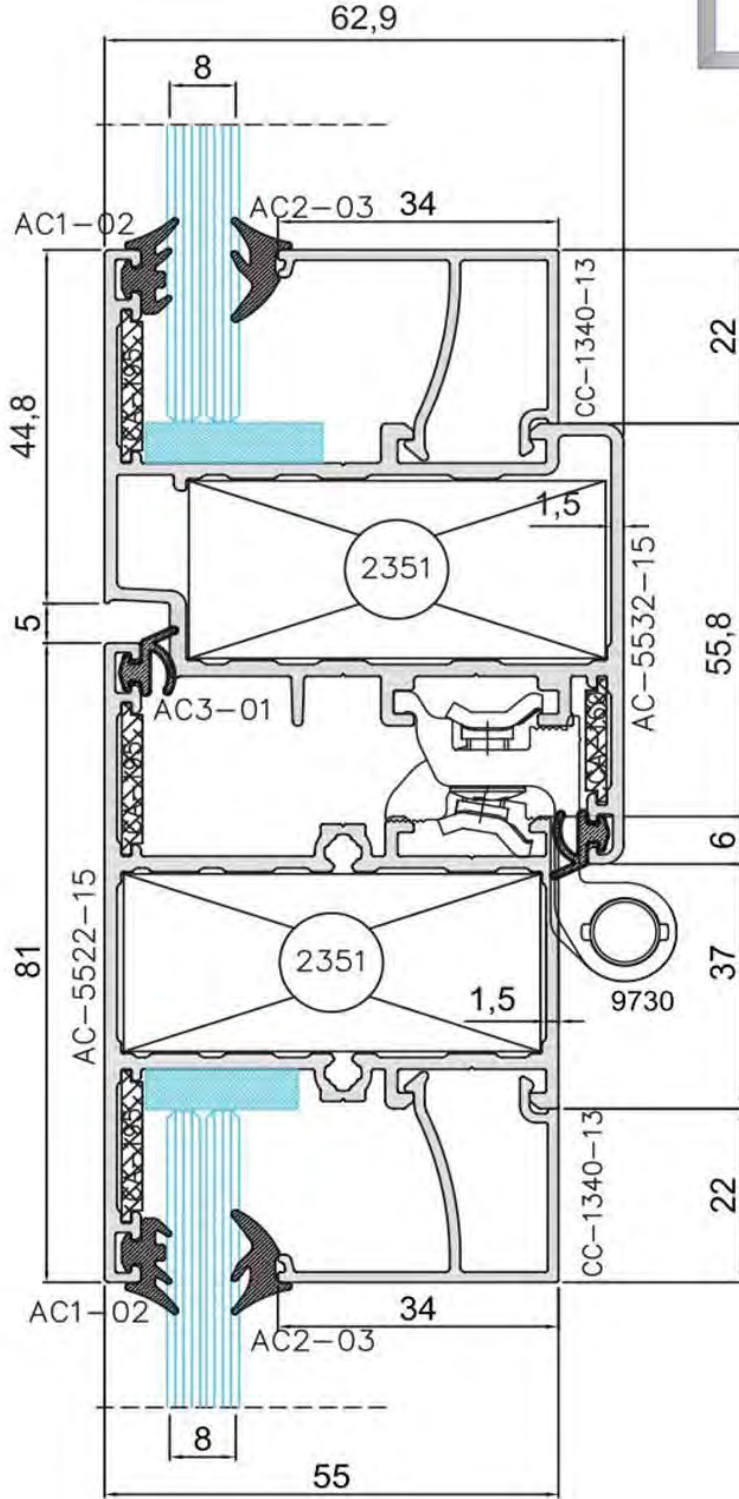
Orta Kayıt Detay



Tek Açılım Pencere

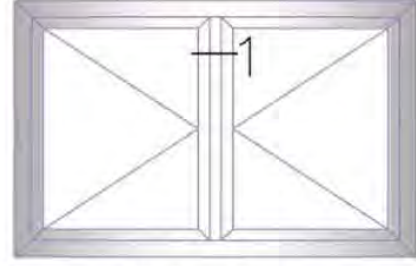
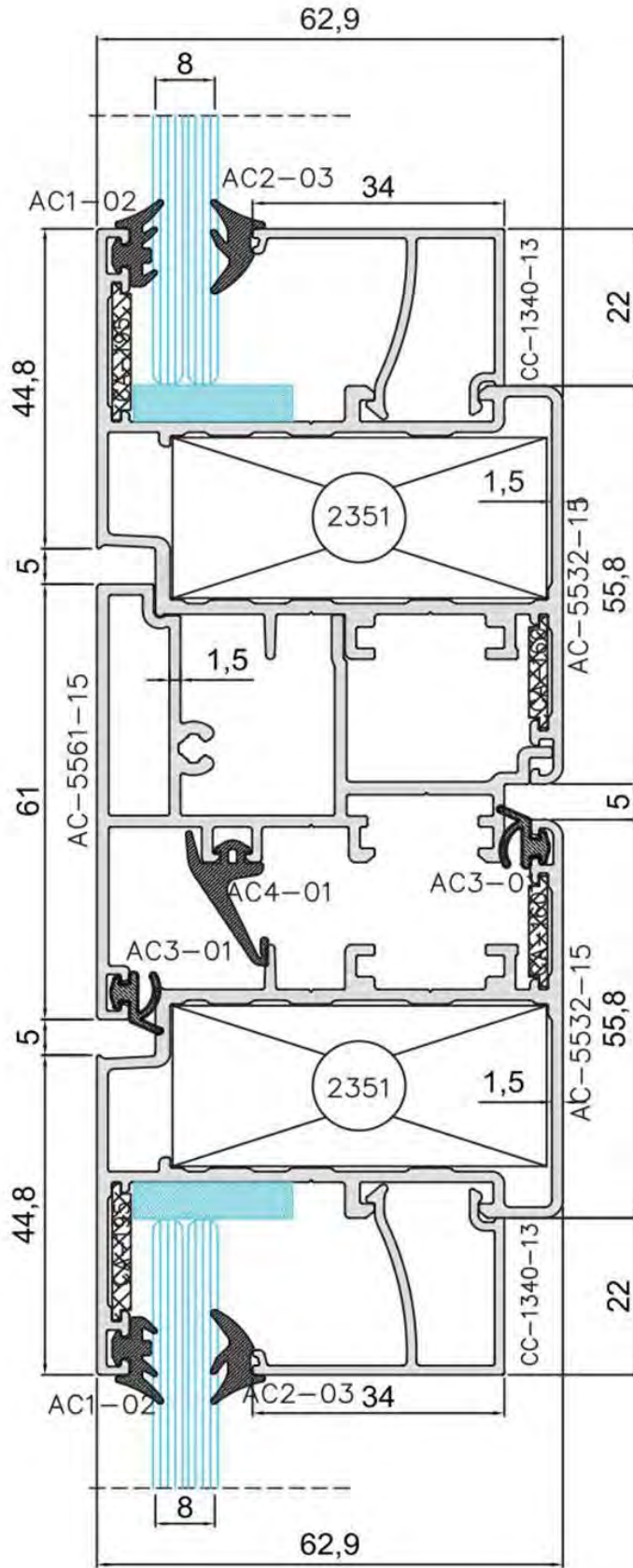


Menteşe Detay



Tek Açılım Ortakayıt

1 Orta Kayıt Açılır Detay



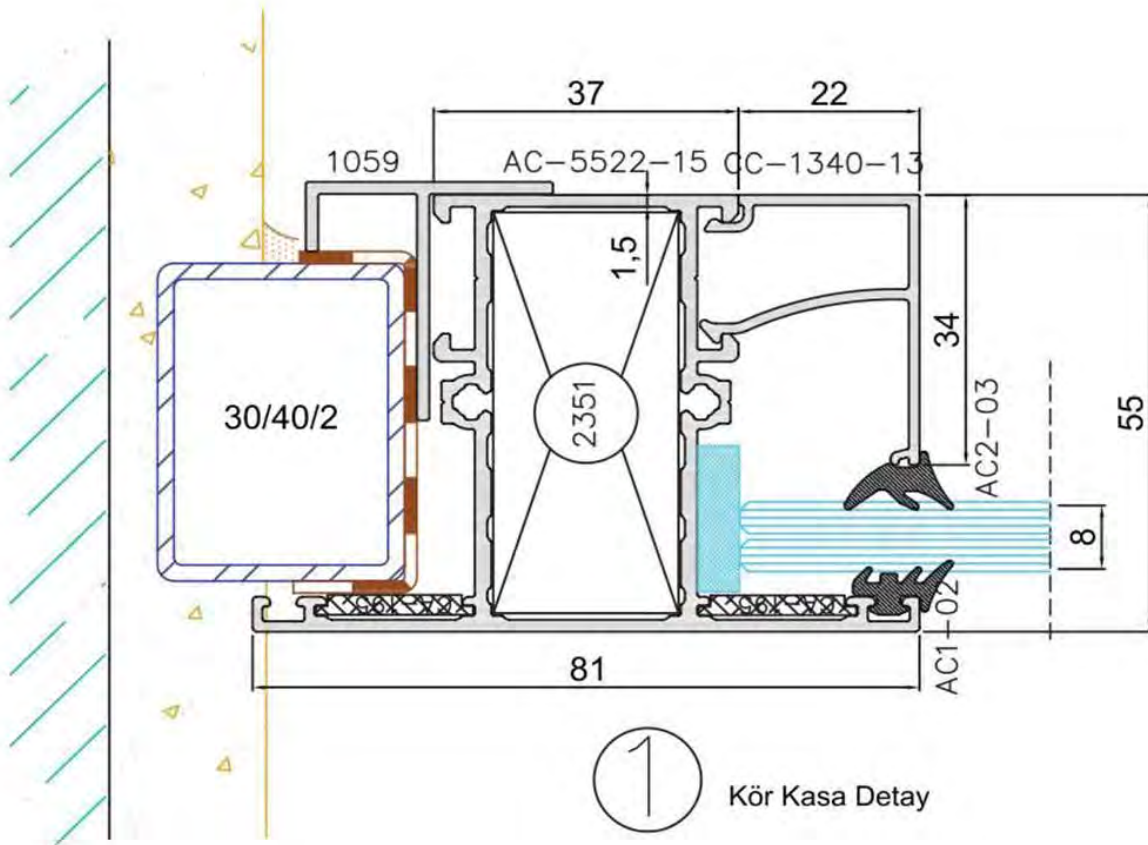
Çift Kanat Pencere

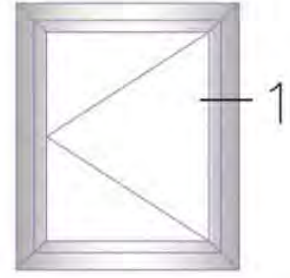


Hareketli Orta Kayıt Açılır Detay

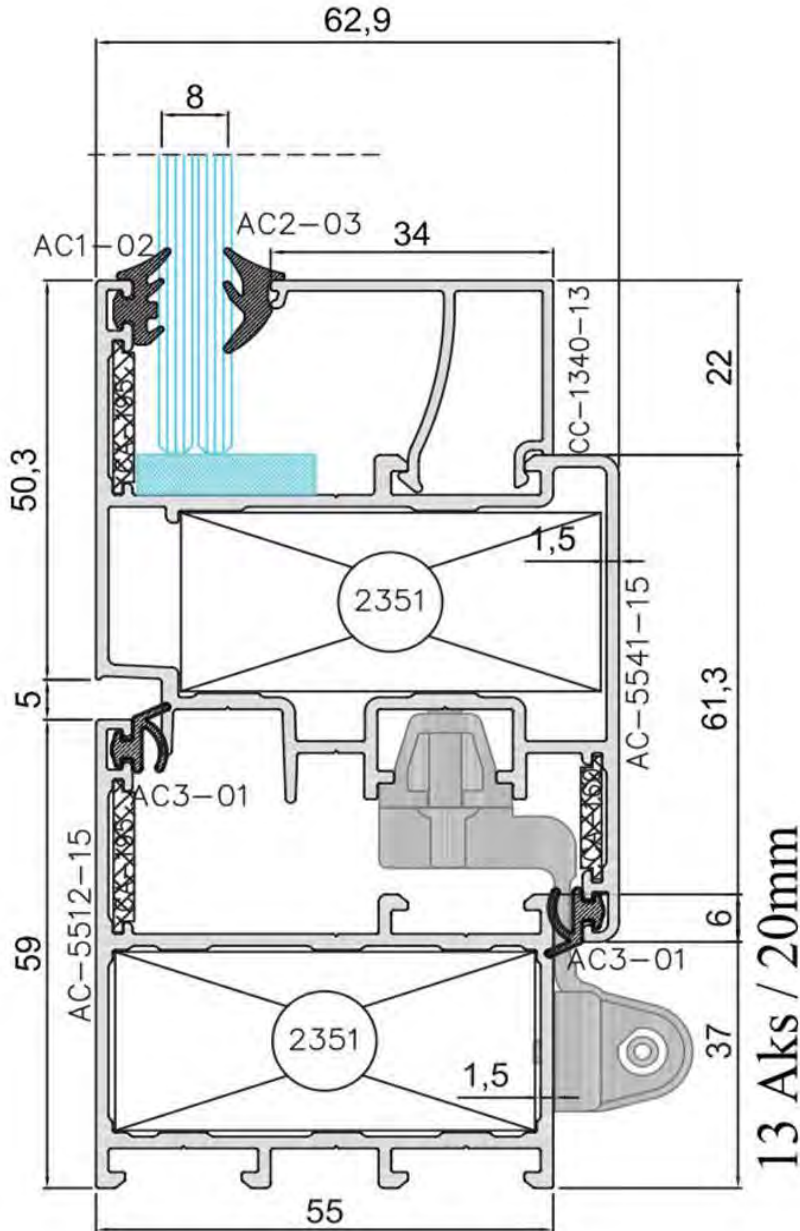


1
Kör Kasa

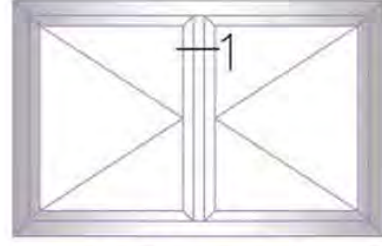
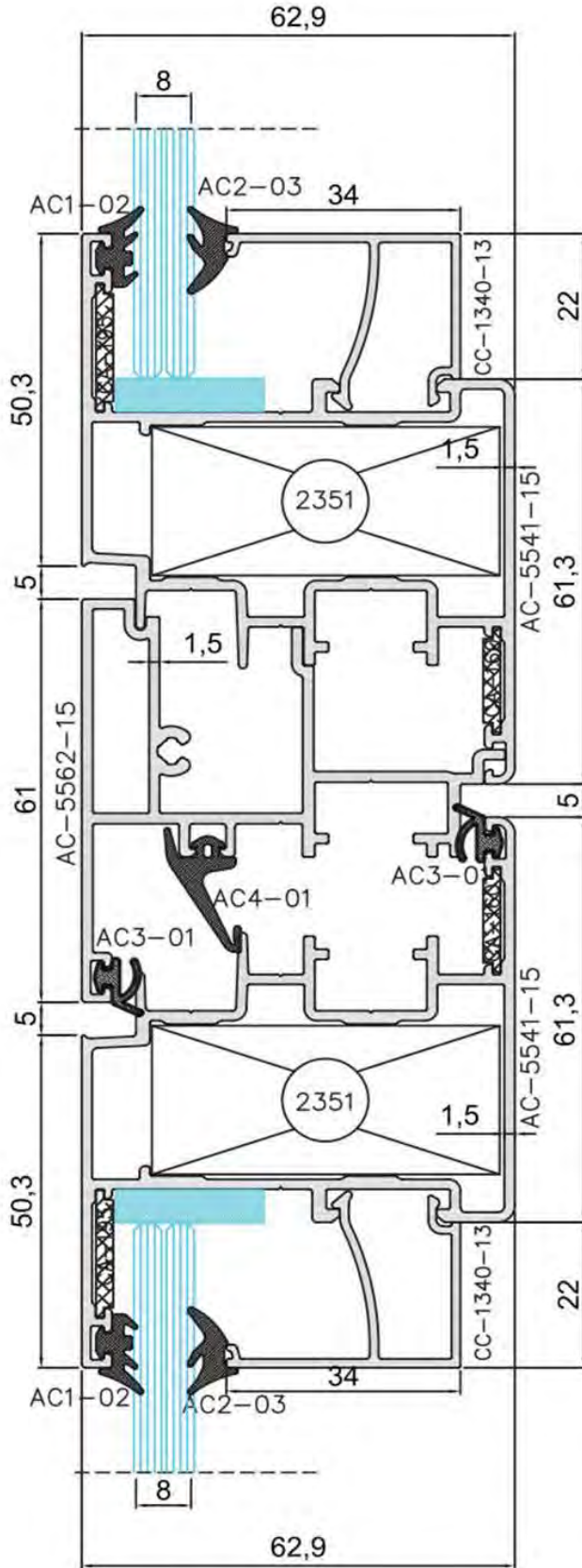




PVC Açılım Kasa



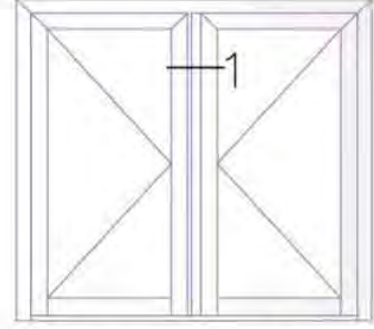
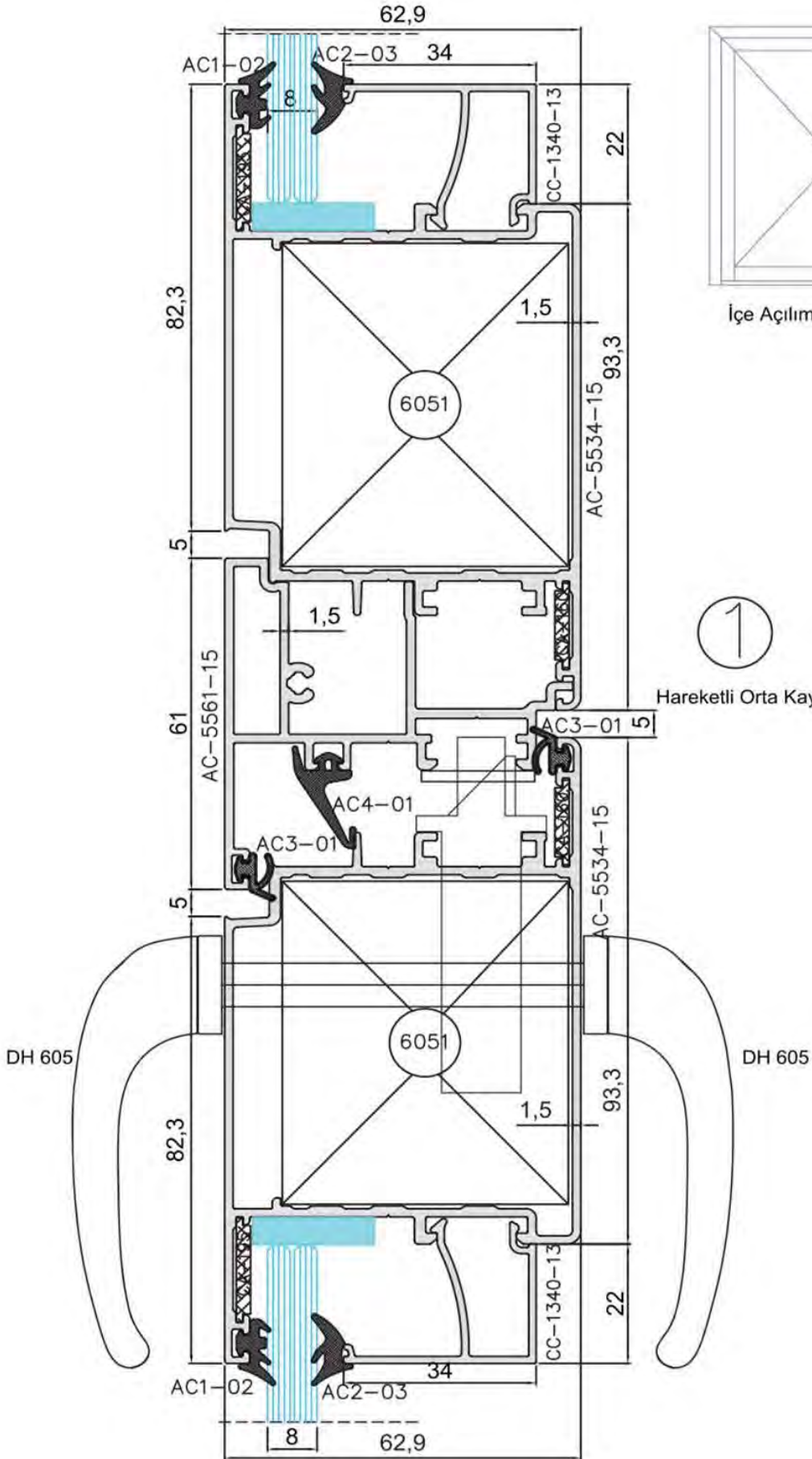
PVC 13Aks Mentşe Detay



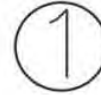
Pvc Çift Kanat Açılım



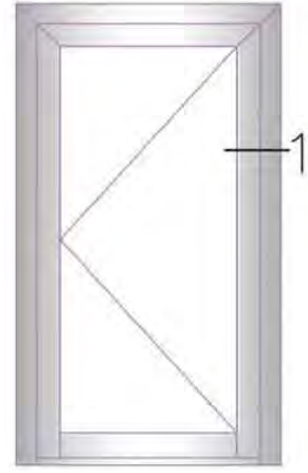
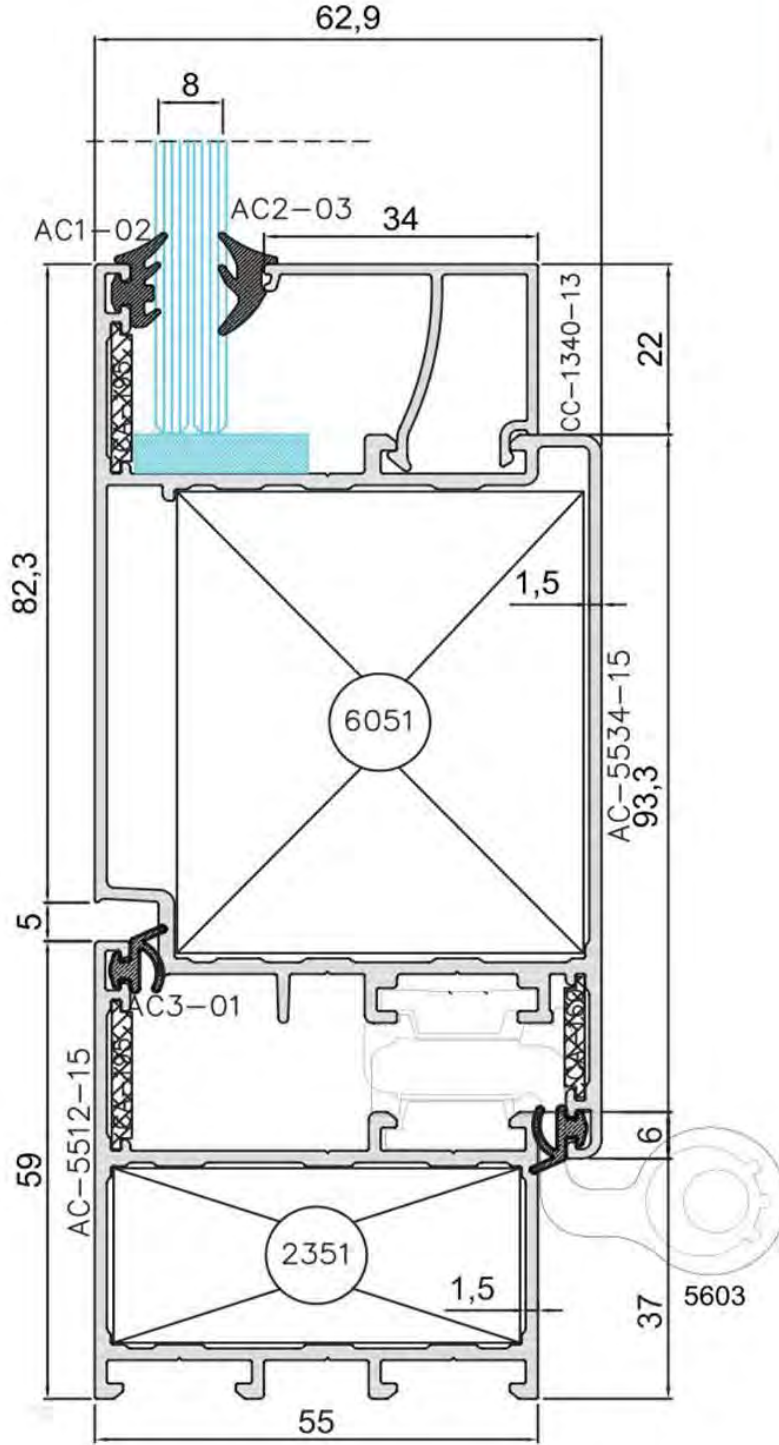
Hareketli Orta Kayıt PVC Açılır Detay



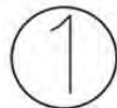
İçe Açılım Çift Kanat Adaptörü



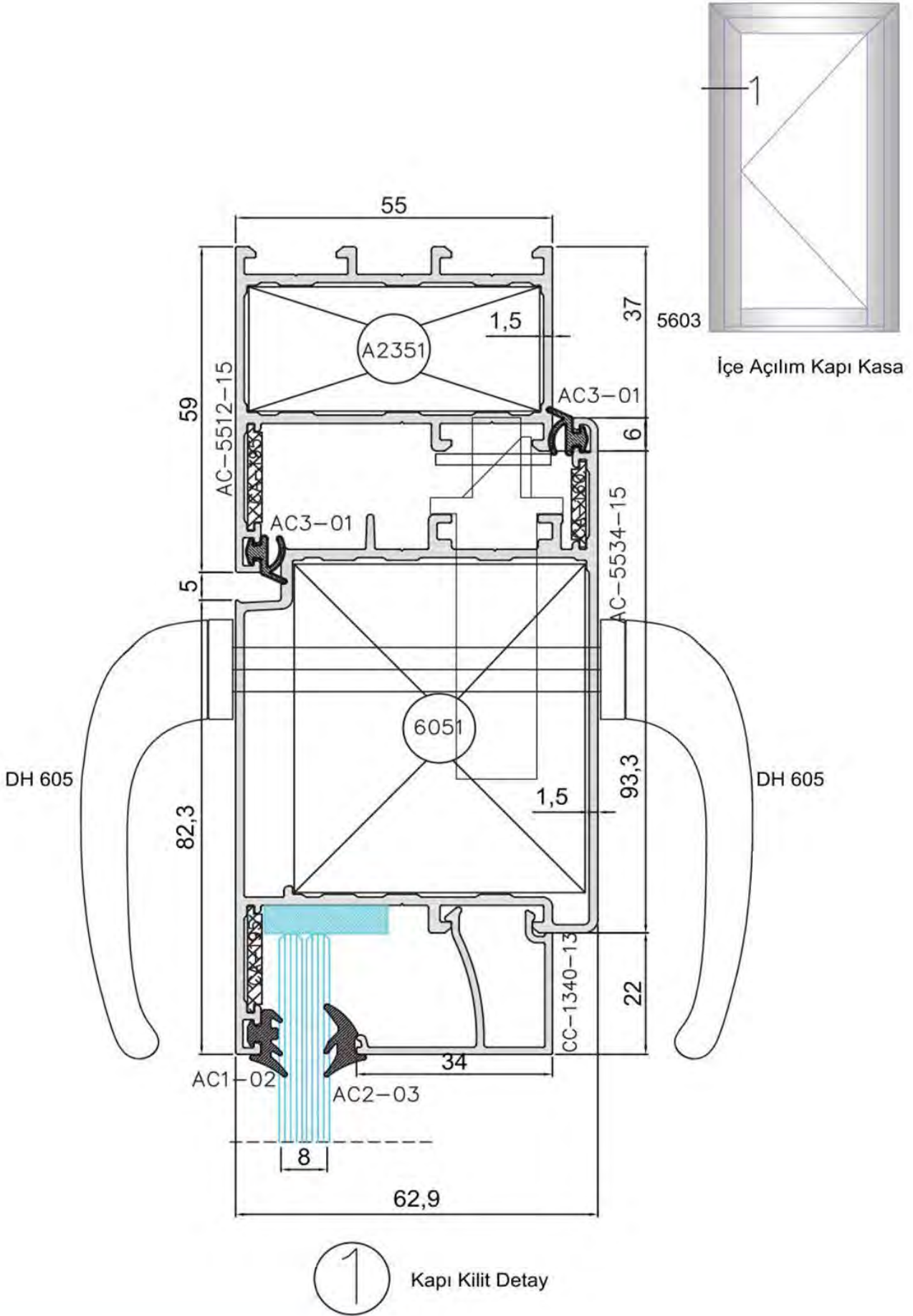
Hareketli Orta Kayıt Kapı Açılır Detay

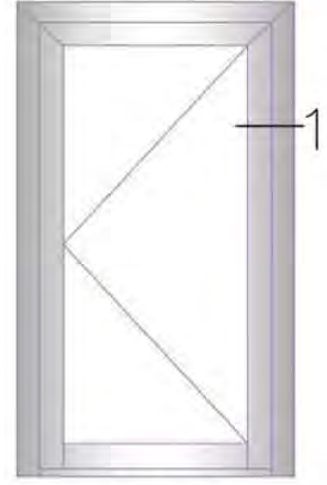
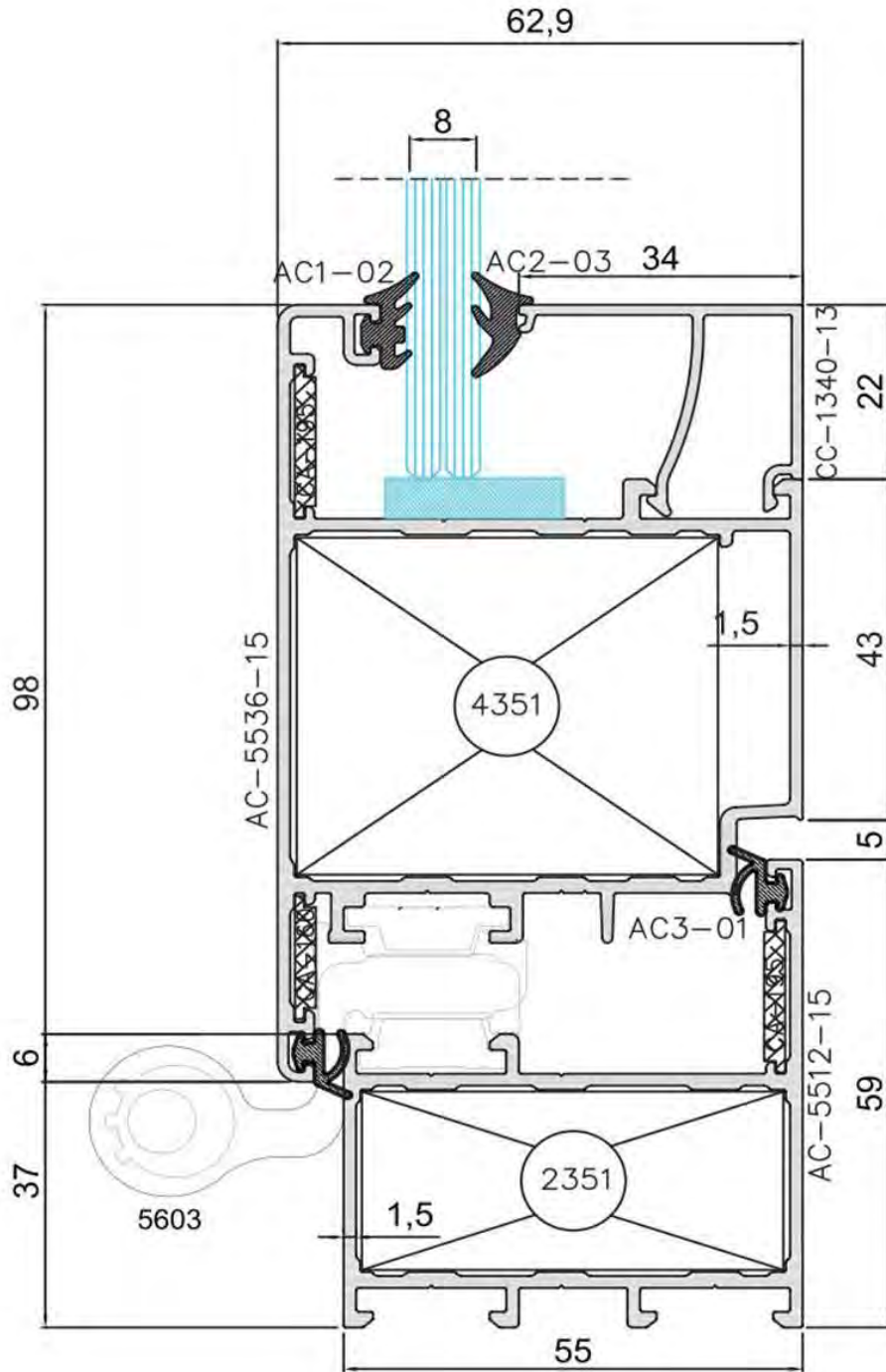


İçe Açılım Kapı

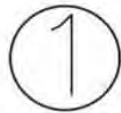


Kapı Mentşe Detay

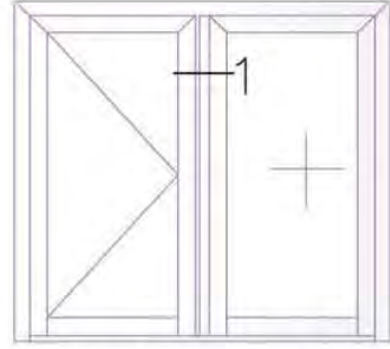
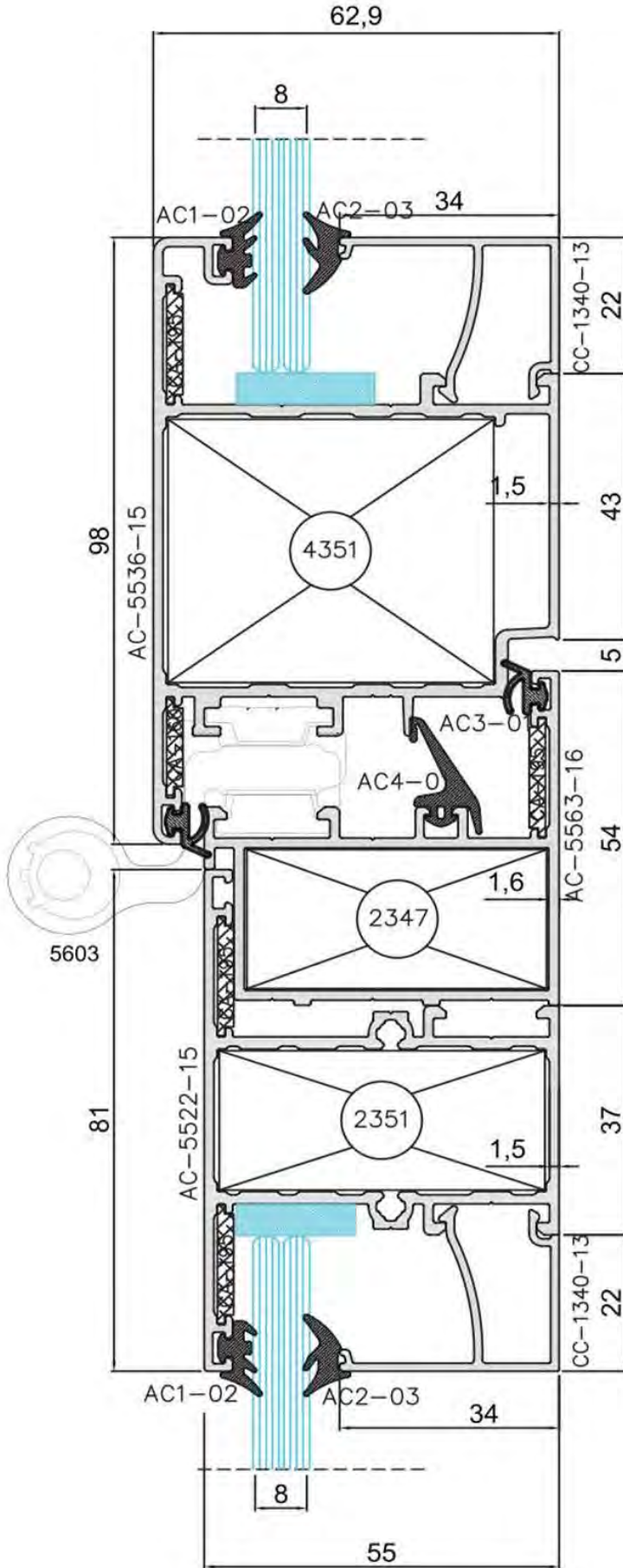




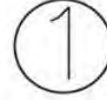
Dışa Açılım Kapı



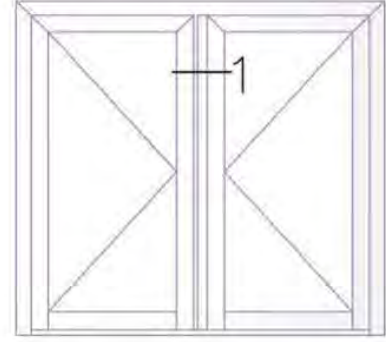
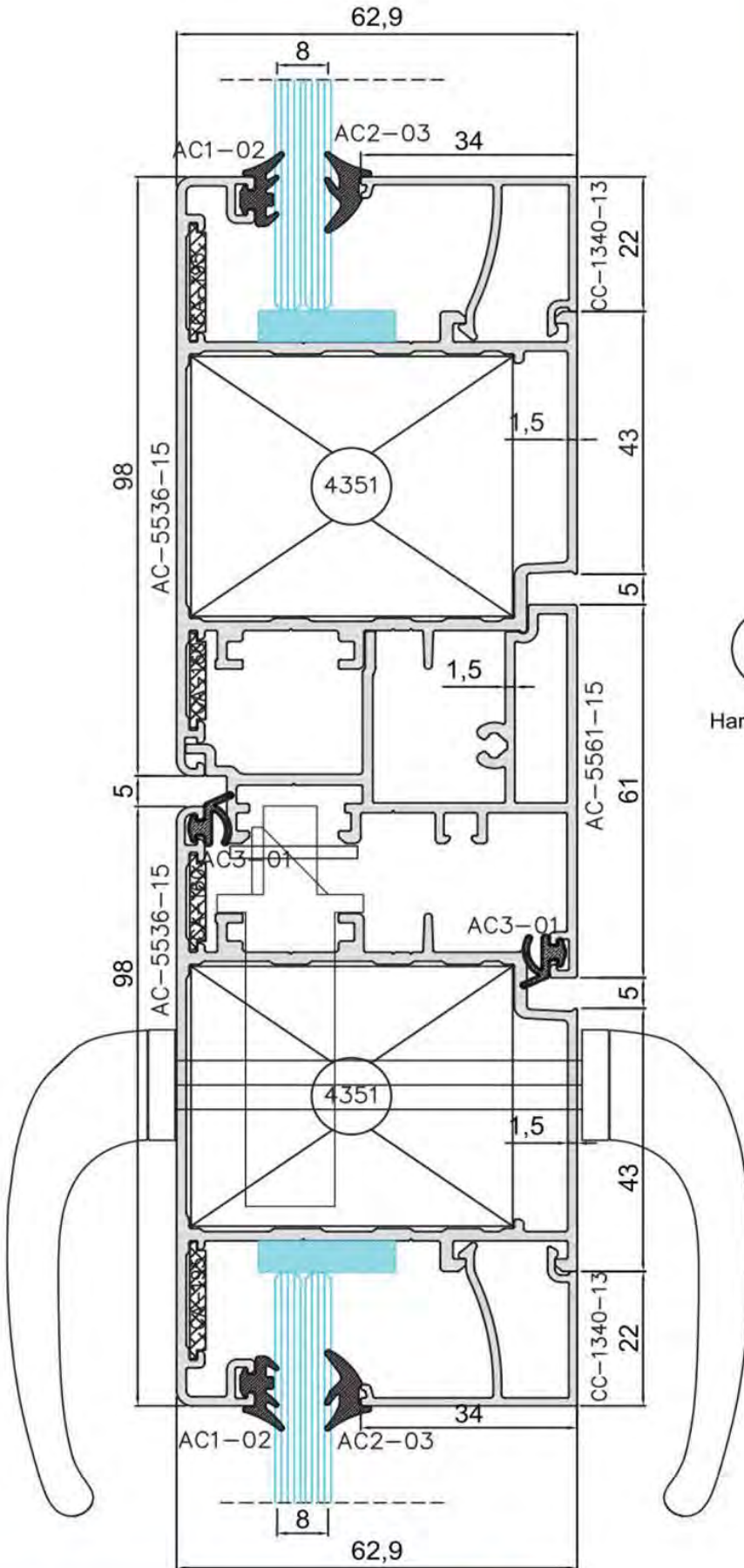
Dışa Açılır Kapı Ters Kasa Detay



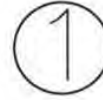
Dışa Açılım Kapı Sabiti



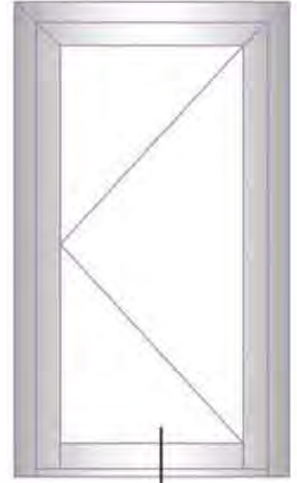
Dışa Açılır Kapı Sabit Detay



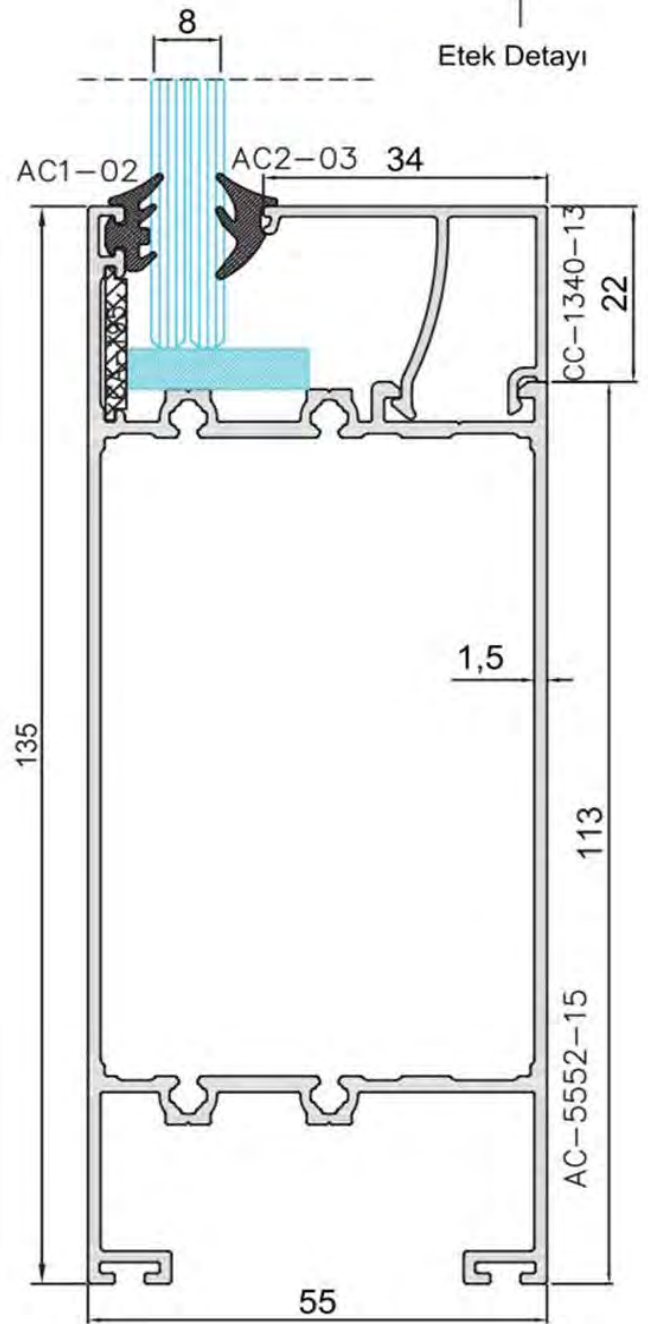
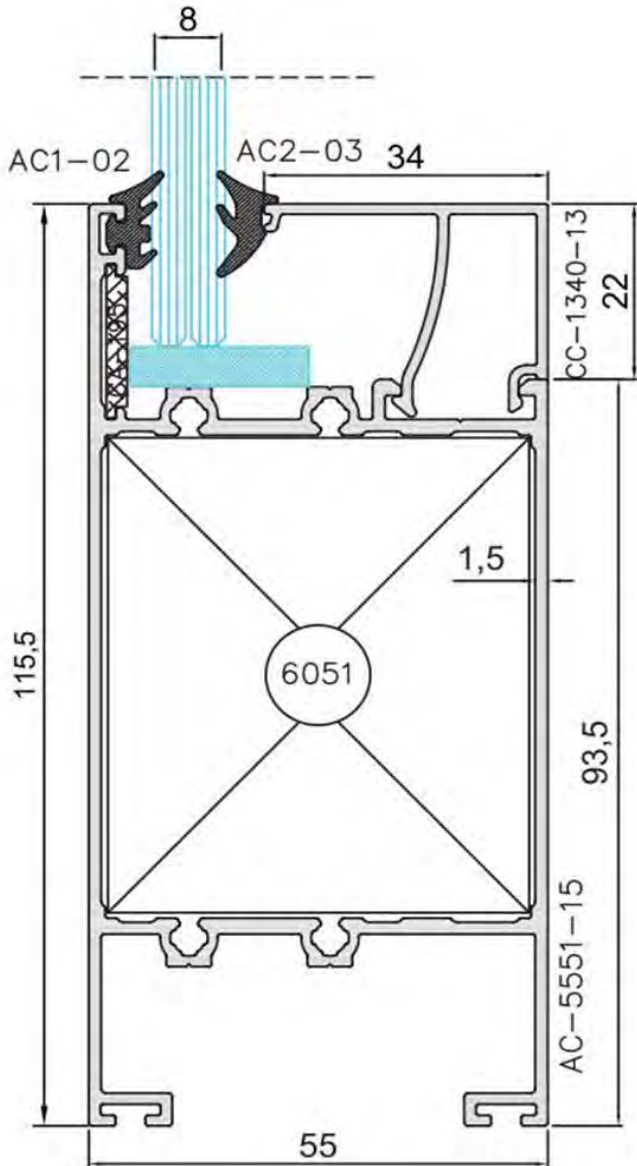
Dışa Açılım Çift Kanat Adaptörü



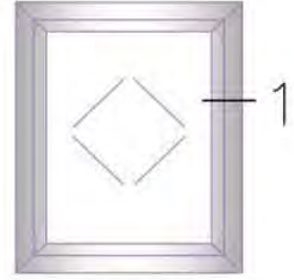
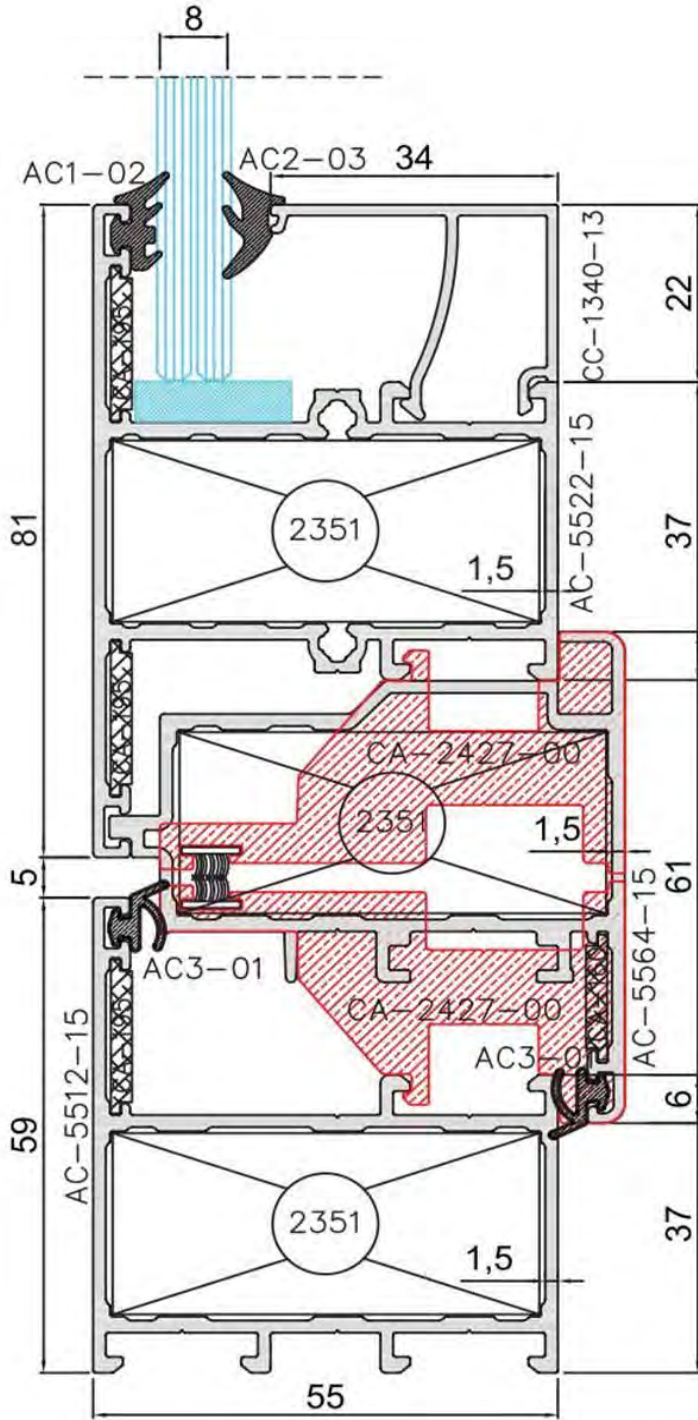
Dışa Açılır
Hareketli Orta Kayıt Kapı Açılır Detay



Etek Detayı



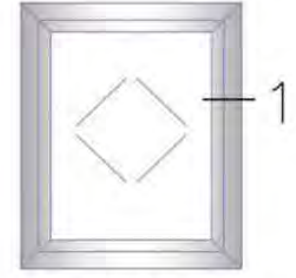
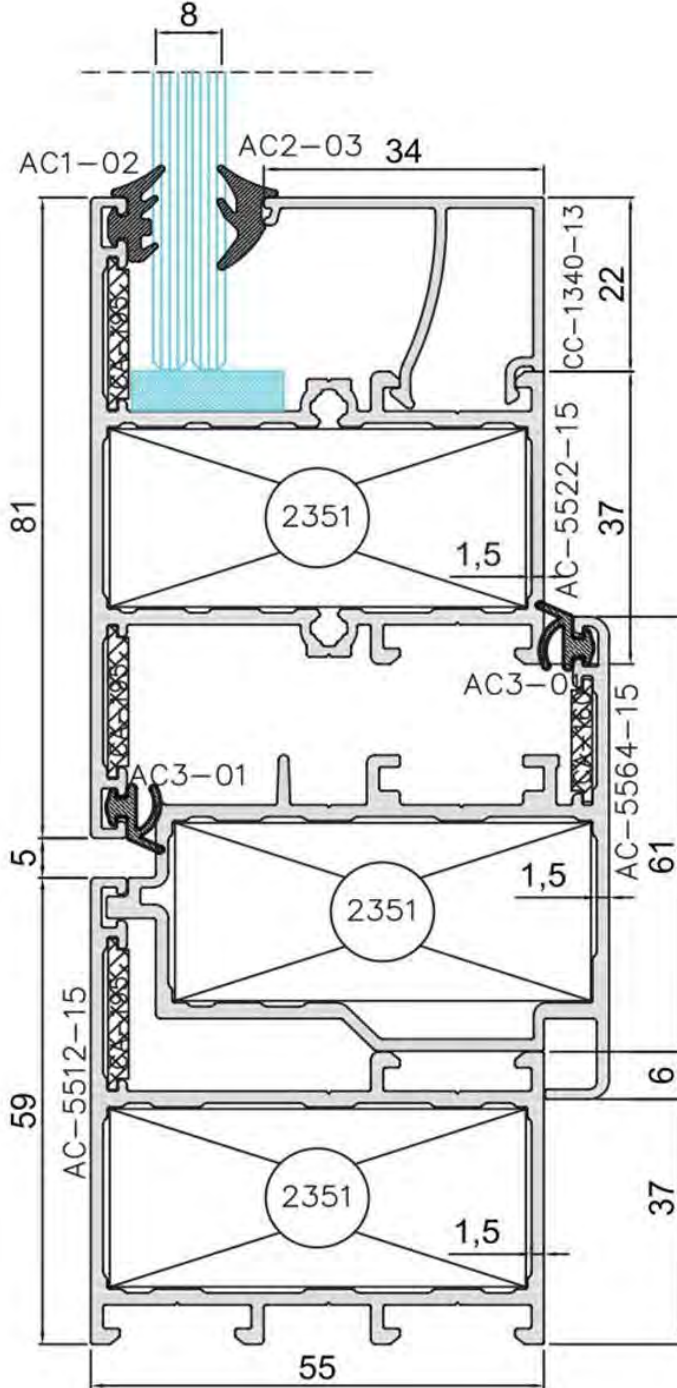
Etek Detayı



Pivot Açılım

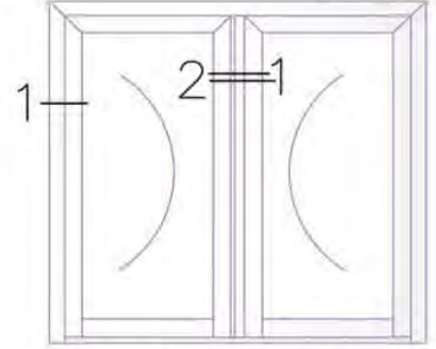


Pivot Menteşe Detay

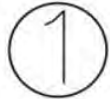
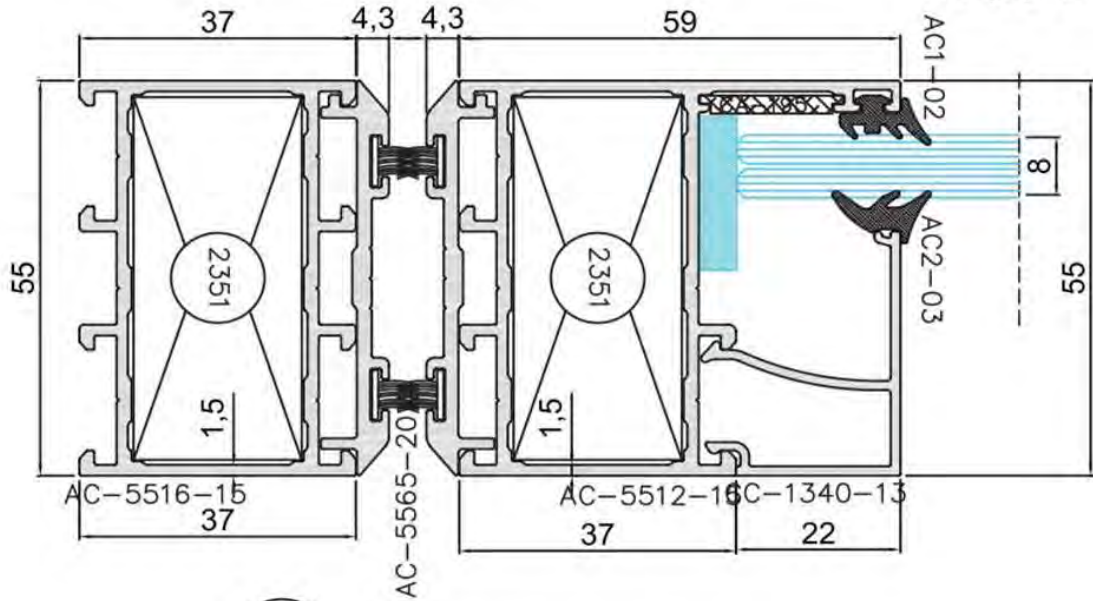


Pivot Kasa

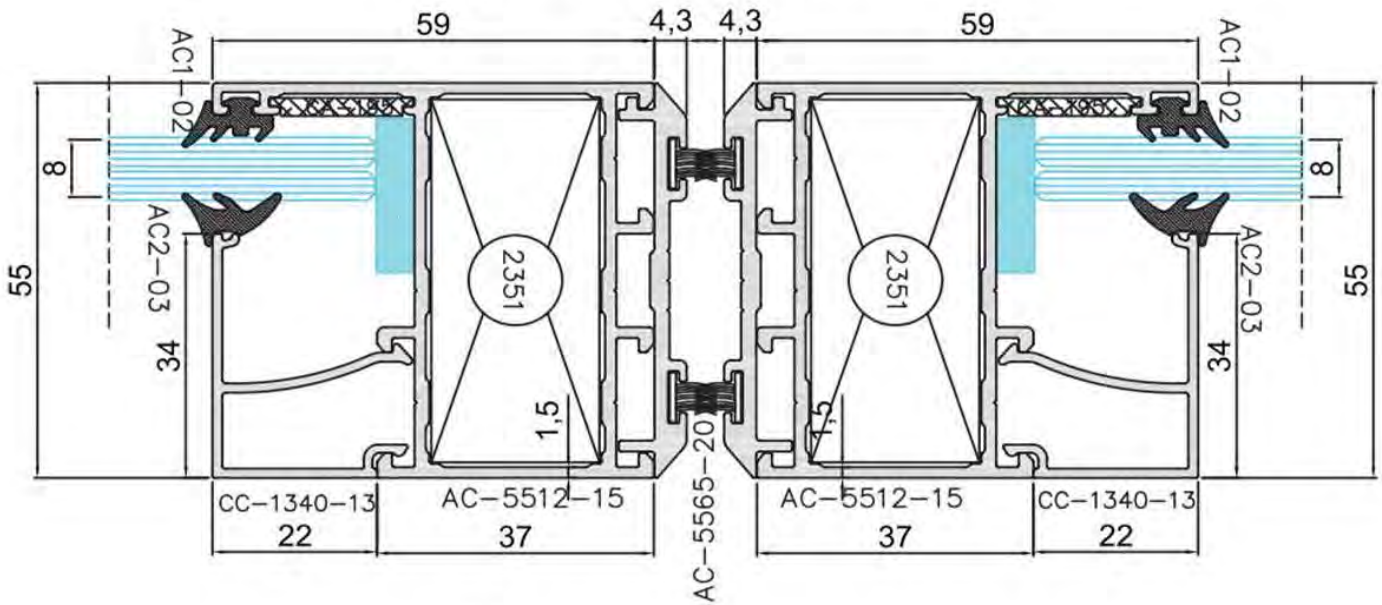




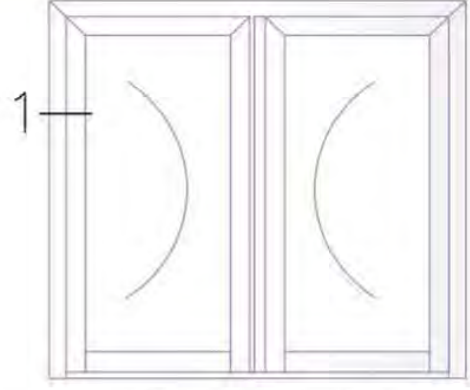
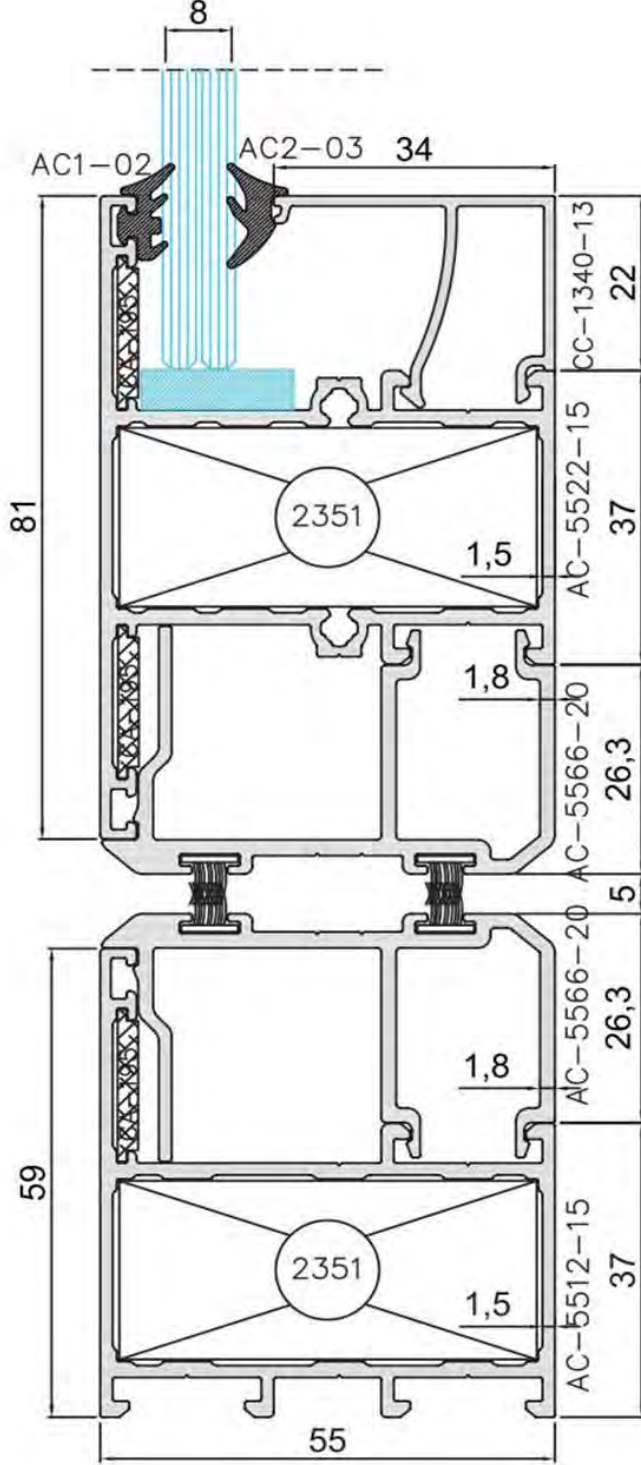
Dar Çarpma Kapı



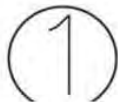
Dar Çarpma Kapı Kasa Detay



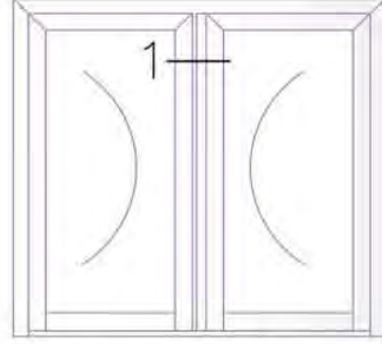
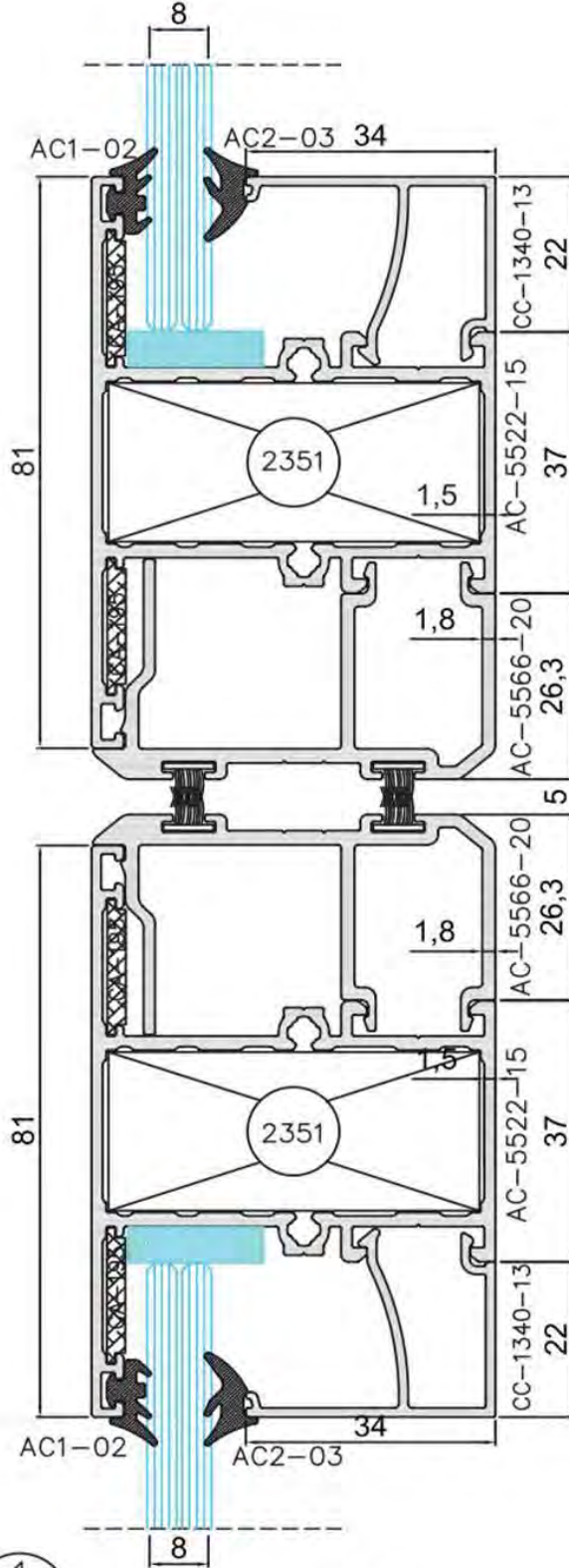
Dar Çarpma Kapı Kilit Detay



Geniş Çarpma Kapı



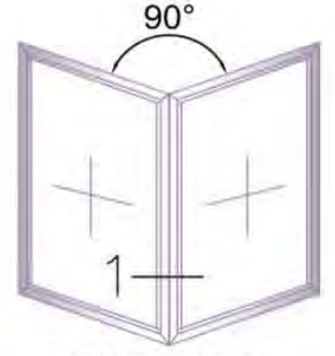
Geniş Çarpma Kapı Kasa Detay



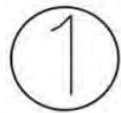
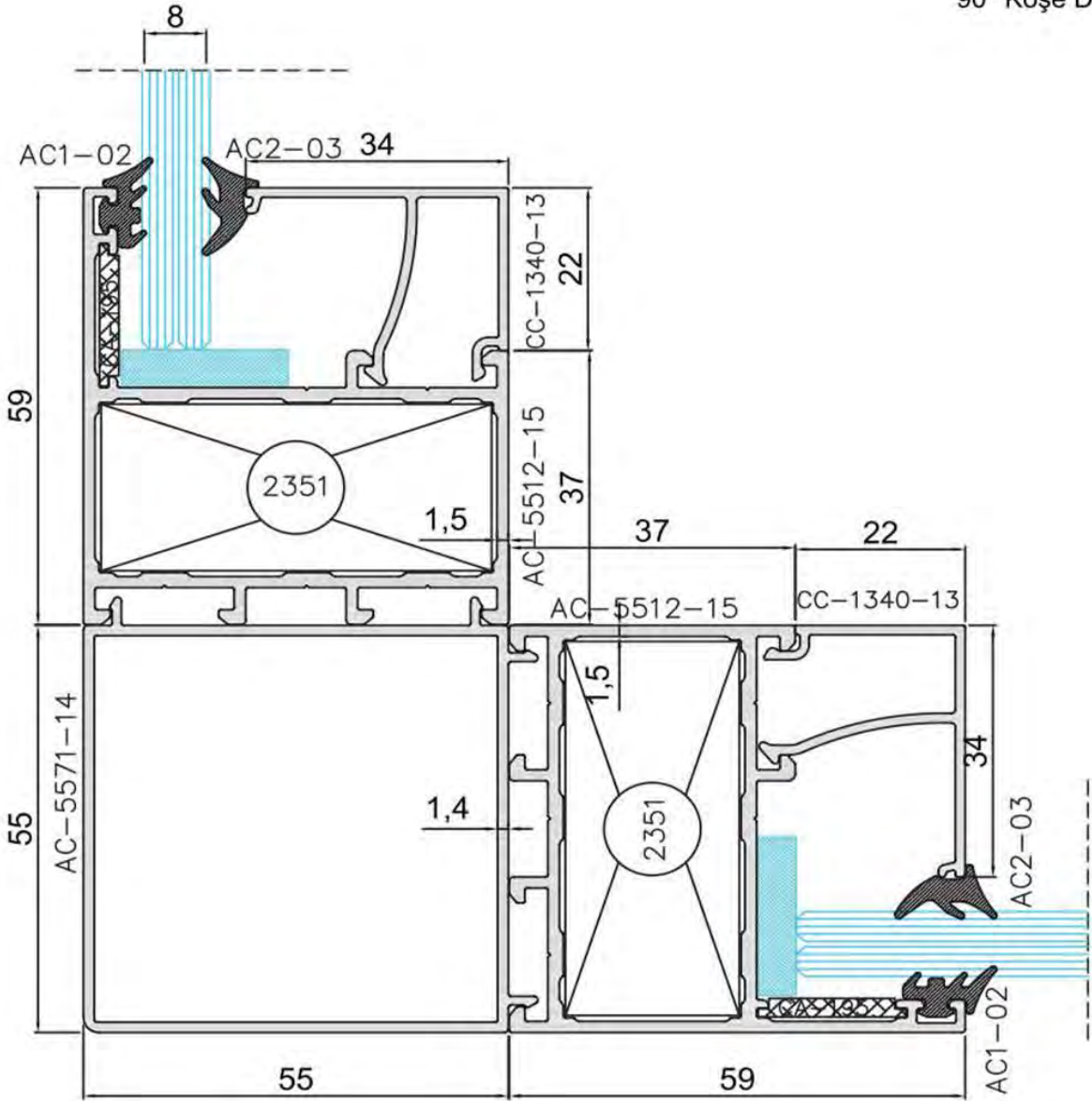
Geniş Çarpma Kapı



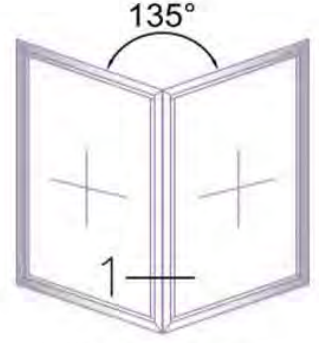
Geniş Çarpma Kapı Kilit Detay



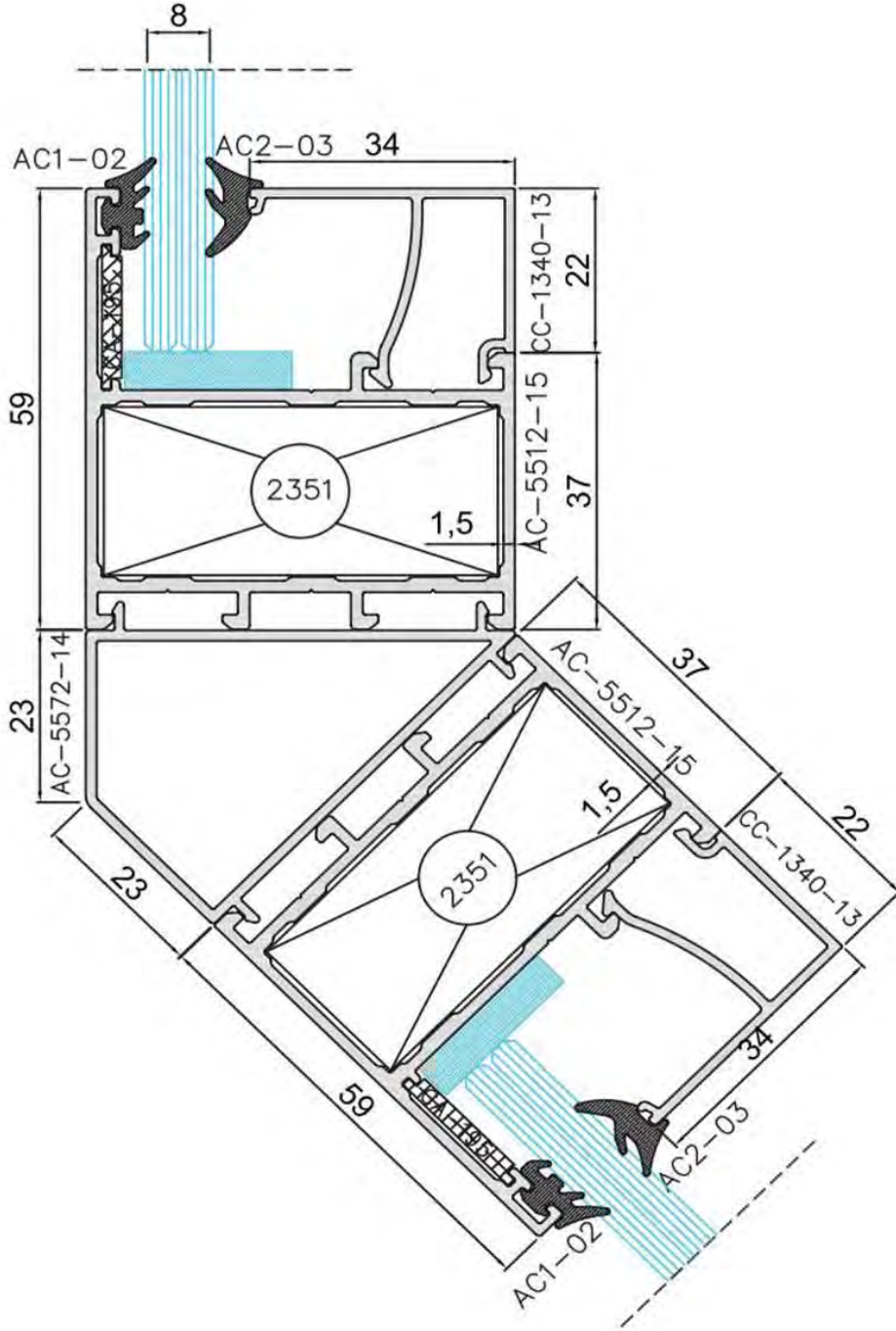
90° Köşe Dönüş



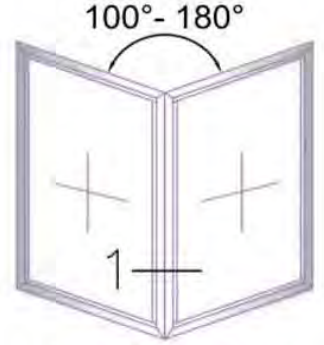
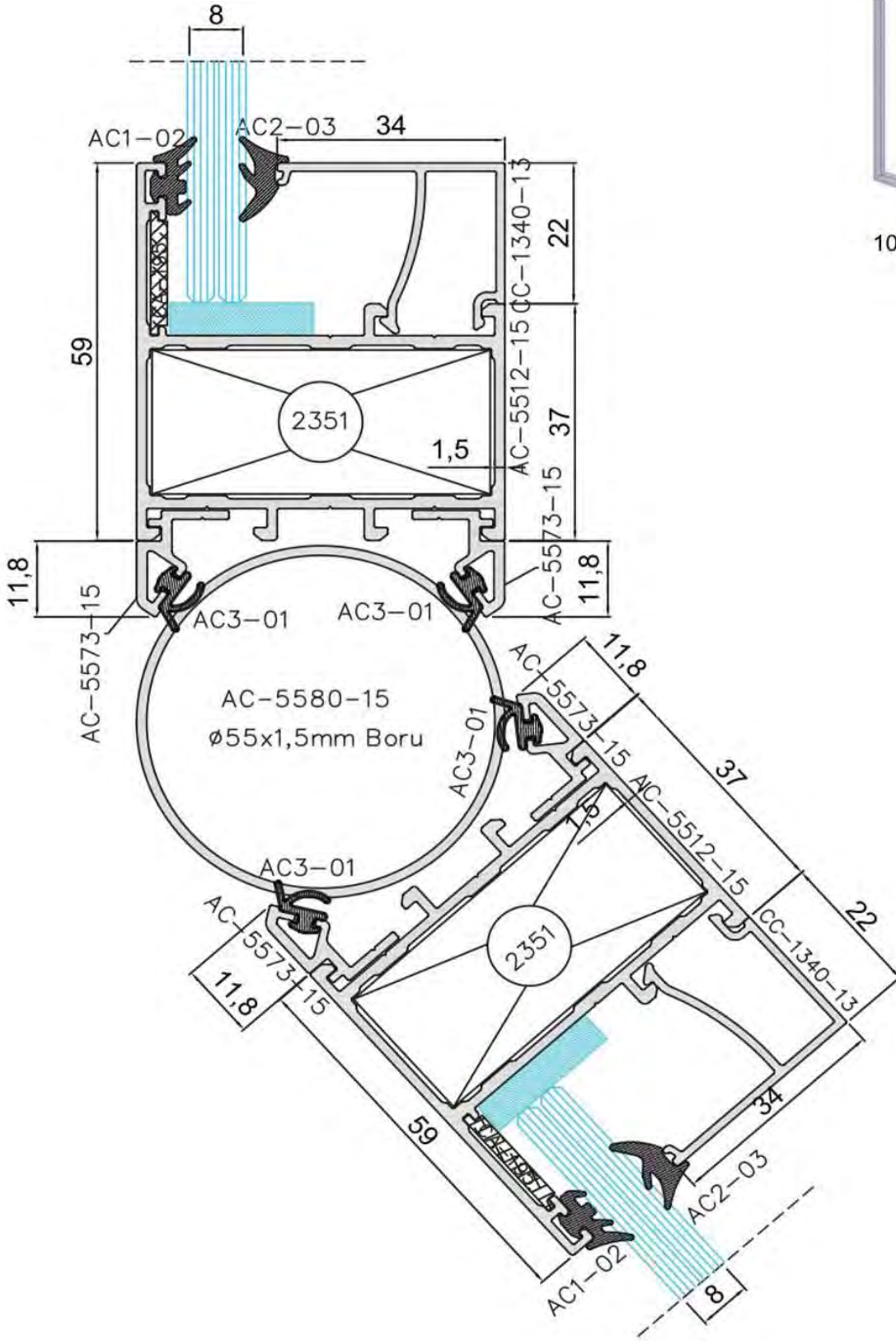
90° Köşe Dönüş Detay



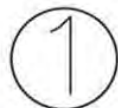
135° Köşe Dönüş



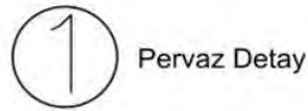
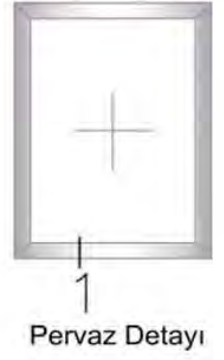
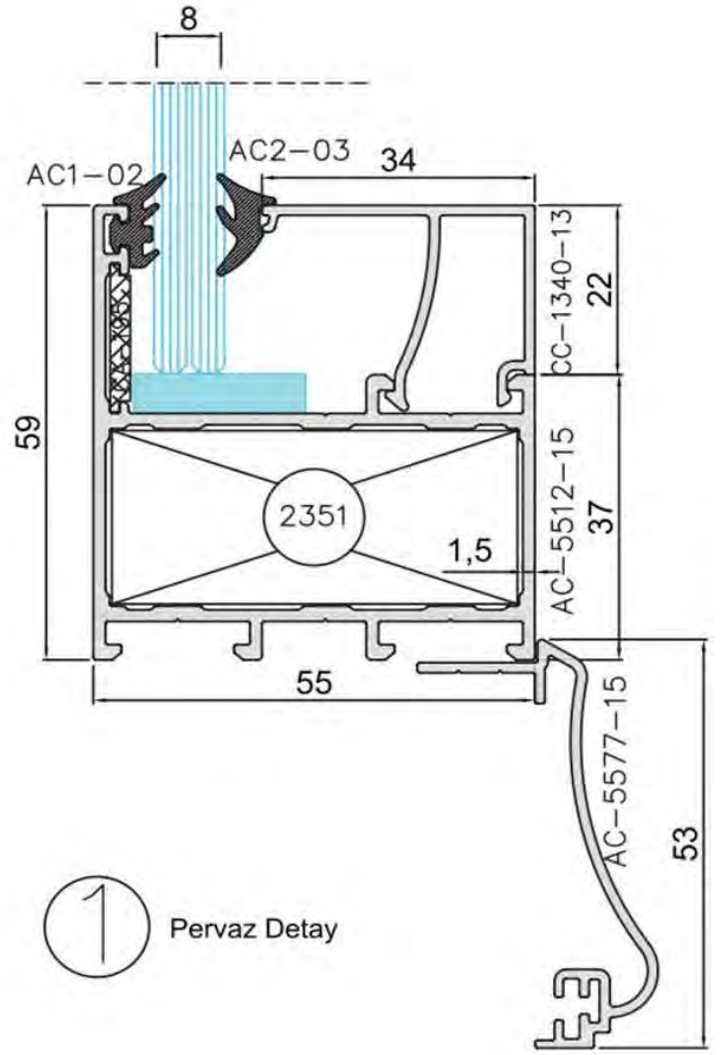
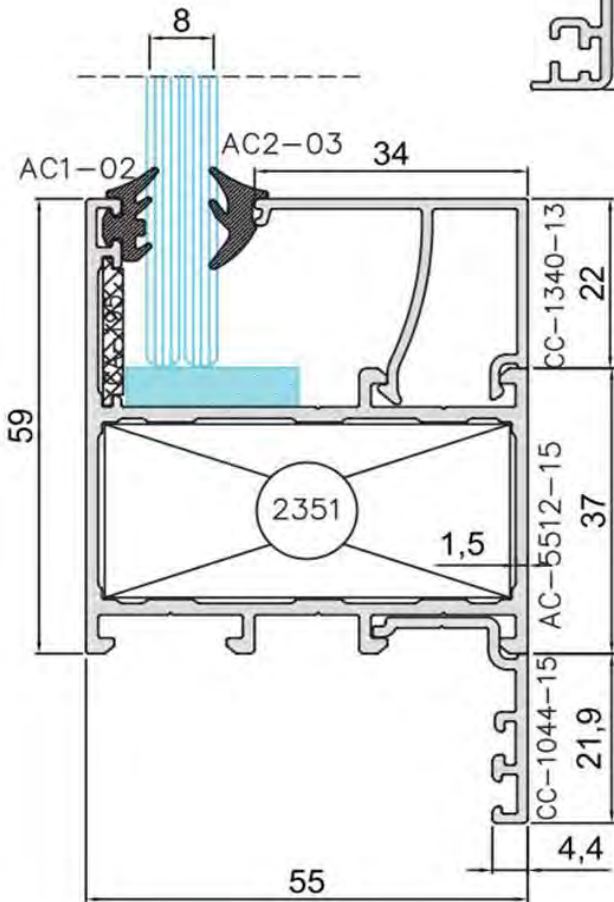
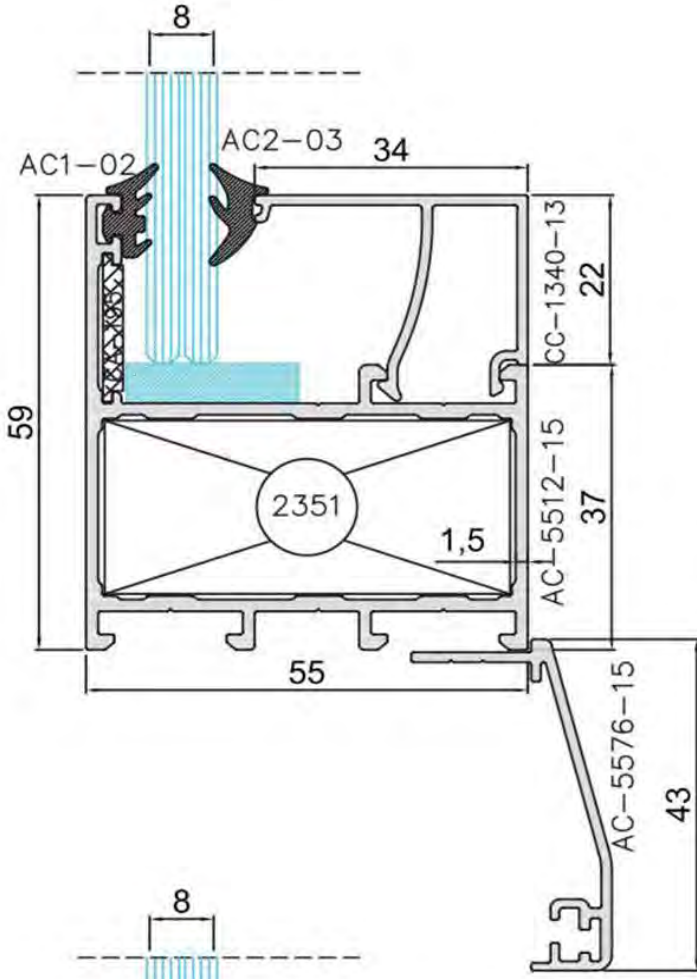
135° Köşe Dönüş Detay



100°-180° Köşe Dönüş




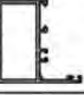


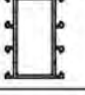
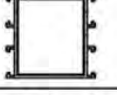
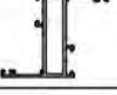
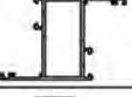
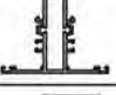
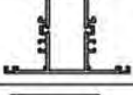
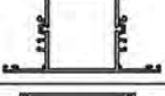
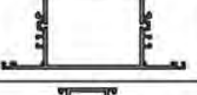
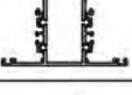

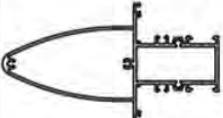

100°-180° Köşe Dönüş Detay


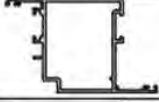
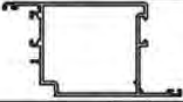

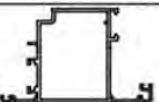

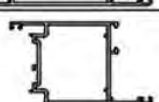
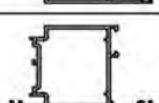
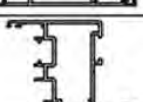
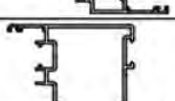


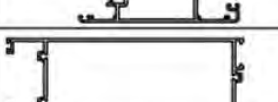
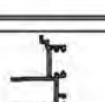
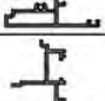
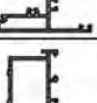
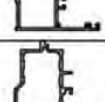


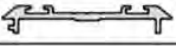
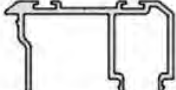



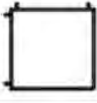


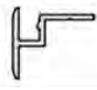

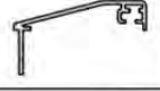








AC-55 2mm YALITIMSIZ SİSTEM




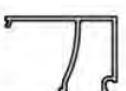
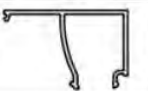
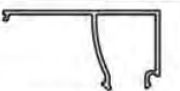
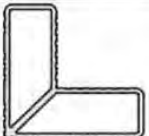

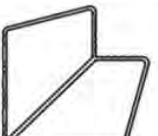
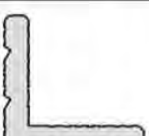
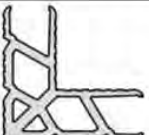
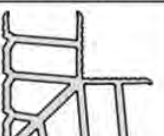
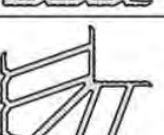


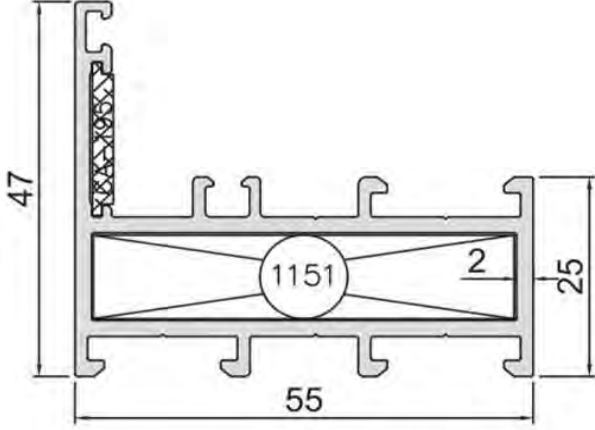
KräftZunde[®]
PVC & Aluminium Systeme

	KOD-CODE	TEORİK AĞIRLIK THEORETICAL WEIGHT Kg/m	AÇIKLAMA		
	AC-5511-20	1,091	L Kasa Profili		
	AC-5512-20	1,221	L Kasa Profili		
	AC-5513-20	1,440	L Kasa Profili		
	AC-5514-20	1,628	L Kasa Profili		
	AC-5516-20	1,080	Kasa Profili		
	AC-5517-20	1,298	Kasa Profili		
	AC-5518-20	1,120	Z Kasa Profili		
	AC-5519-20	1,250	Z Kasa Profili		
	AC-5521-20	1,284	Ortakayıt Profili		
	AC-5522-20	1,414	Ortakayıt Profili		
	AC-5523-20	1,633	Ortakayıt Profili		
	AC-5524-20	1,820	Ortakayıt Profili		
	AC-5525-20	1,435	Ortakayıt Profili		
	AC-5526-20	2,208	Ortakayıt Profili	Jxx: 76,61cm ⁴	Jyy: 26,95cm ⁴
	AC-5527-20	2,440	Ortakayıt Profili	Jxx: 147,28cm ⁴	Jyy: 76,61cm ⁴
	AC-5531-20	1,284	Kanat Profili		

	KOD-CODE	TEORİK AĞIRLIK THEORETICAL WEIGHT Kg/m	AÇIKLAMA		
	AC-5532-20	1,443	Kanat Profili		
	AC-5533-20	1,661	Kanat Profili		
	AC-5534-20	1,850	Kanat Profili		
	AC-5535-20	1,478	Kanat Profili		
	AC-5536-20	1,697	Kanat Profili		
	AC-5537-20	1,884	Kanat Profili		
	AC-5538-20	1,497	Hem Yüz Kanat Profili		
	AC-5539-20	1,497	Hem Yüz Kanat Profili		
	AC-5541-20	1,543	Kanat Profili		
	AC-5542-20	1,762	Kanat Profili		
	AC-5543-20	1,578	Kanat Profili		
	AC-5544-20	1,798	Kanat Profili		
	AC-5554-20	2,548	Etek Profili		
	AC-5561-15	1,045	Hareketli Ortakayıt Profili		
	AC-5562-15	1,061	PVC Hareketli Ortakayıt Profili		
	AC-5563-16	0,930	Dışa Açılım Adaptör Profili		
	AC-5564-15	1,090	Pivot Profili		

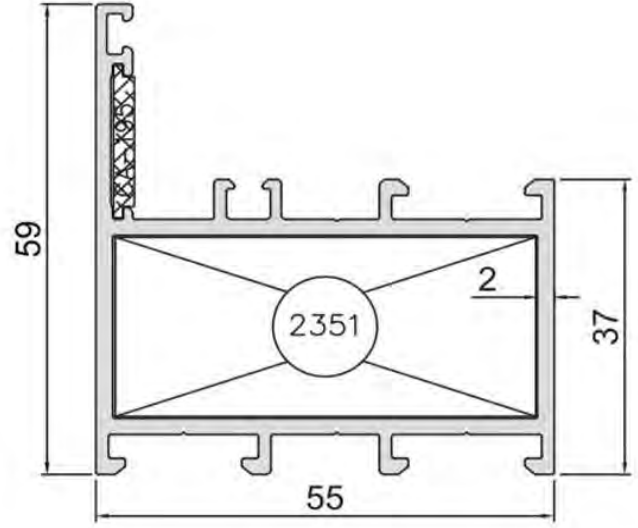
	KOD-CODE	TEORİK AĞIRLIK THEORETICAL WEIGHT Kg/m	AÇIKLAMA		
	AC-5565-20	0,427	Çarpma Kapı Profili		
	AC-5566-20	0,761	Çarpma Kapı Profili		
	1059	0,265	30x40 KUTU T BİNİ		
	1060	0,254	30x50 KUTU T BİNİ		
	765	0,138	TİJ PROFİLİ		
	AC-5571-14	0,860	90° Dönüş Profili		
	AC-5572-14	0,620	135° Dönüş Profili		
	AC-5573-15	0,155	Adaptör Profili		
	AC-5574-15	0,110	Kasa Adaptör Profili		
	AC-5575-15	0,332	Hem Yüz Adaptör Profili		
	AC-5576-15	0,296	Pervaz Profili		
	AC-5577-15	0,377	Pervaz Profili		
	AC-5578-15	0,136	Damlalık Profili		
	AC-5579-15	0,120	Cam Destek Profili		
	AC-5580-15	0,683	ø55x1,5mm Boru		
	CC-1044-15	0,212	Cam Çıtası Profili		
	CC-1120-13	0,254	Cam Çıtası Profili		
	CC-1160-13	0,260	Cam Çıtası Profili		
	CC-1200-13	0,270	Cam Çıtası Profili		

	KOD-CODE	TEORİK AĞIRLIK THEORETICAL WEIGHT Kg/m	AÇIKLAMA		
	CC-1240-13	0,285	Cam Çıtası Profili		
	CC-1300-13	0,305	Cam Çıtası Profili		
	CC-1340-13	0,320	Cam Çıtası Profili		
	CC-1360-13	0,327	Cam Çıtası Profili		
	CC-1400-13	0,341	Cam Çıtası Profili		
	CC-1506-13	0,378	Cam Çıtası Profili		
	KT-1225-00	1,508	22,5mm Köşe Takoğu		
	KT-1427-00	2,146	43,7mm Köşe Takoğu		
	KT-1600-00	2,604	60,5mm Köşe Takoğu		
	KT-2105-00	2,938	10,5mm Köşe Takoğu		
	KT-2225-00	2,543	22,5mm Köşe Takoğu		
	KT-2427-00	4,585	43,7mm Köşe Takoğu		
	KT-2600-00	5,857	60,5mm Köşe Takoğu		



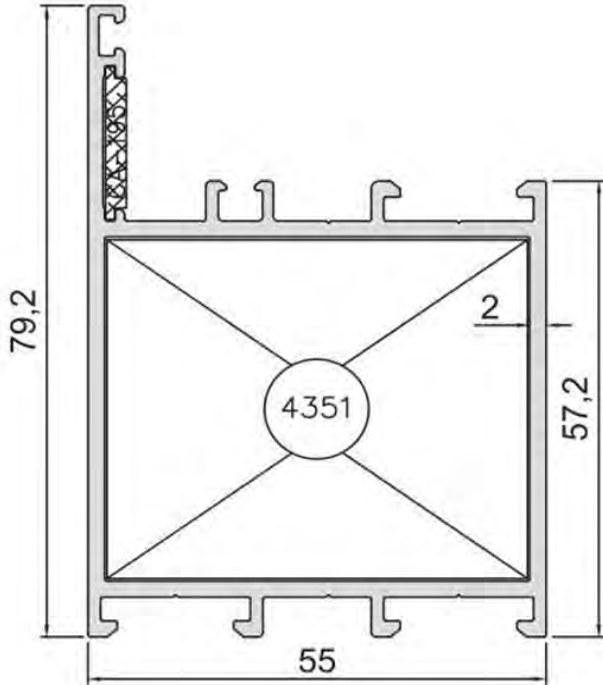
KOD-CODE
AC-5511-20

TEORİK AĞIRLIK
THEORETICAL WEIGHT
1,091 Kg/m



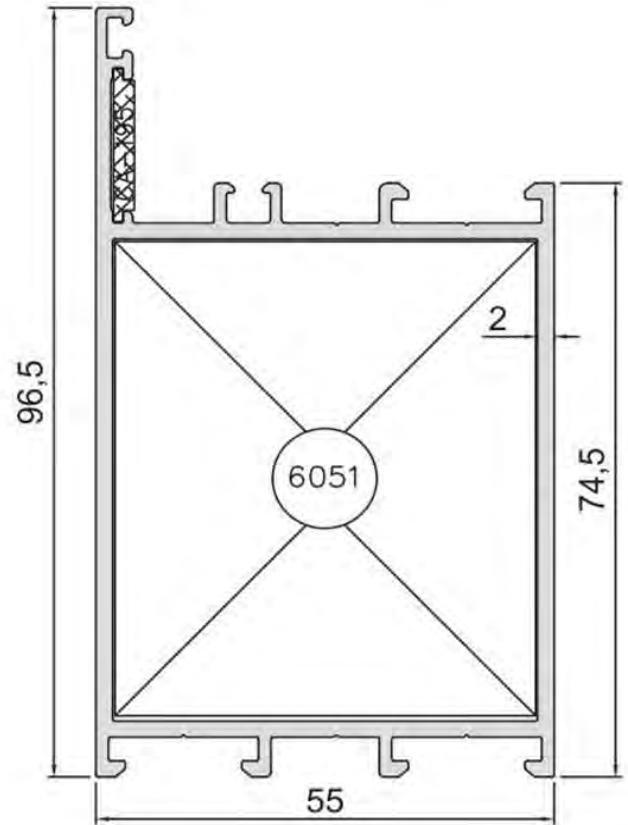
KOD-CODE
AC-5512-20

TEORİK AĞIRLIK
THEORETICAL WEIGHT
1,221 Kg/m



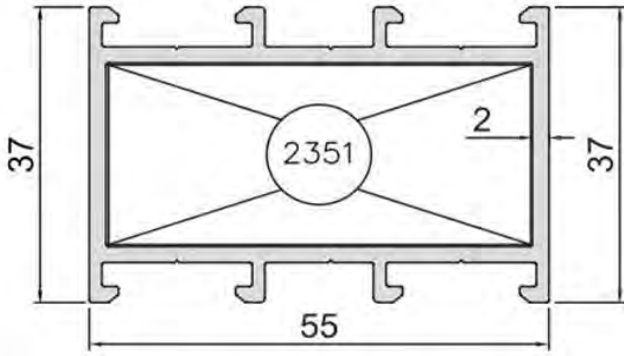
KOD-CODE
AC-5513-20

TEORİK AĞIRLIK
THEORETICAL WEIGHT
1,440 Kg/m



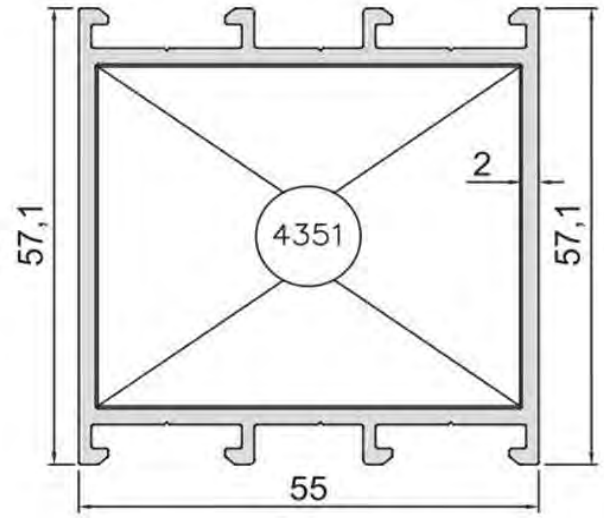
KOD-CODE
AC-5514-20

TEORİK AĞIRLIK
THEORETICAL WEIGHT
1,628 Kg/m



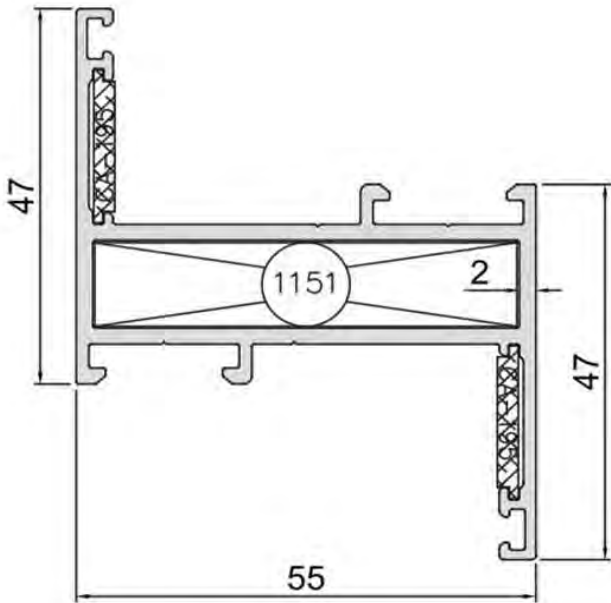
KOD-CODE
AC-5516-20

TEORİK AĞIRLIK
THEORETICAL WEIGHT
1,080 Kg/m



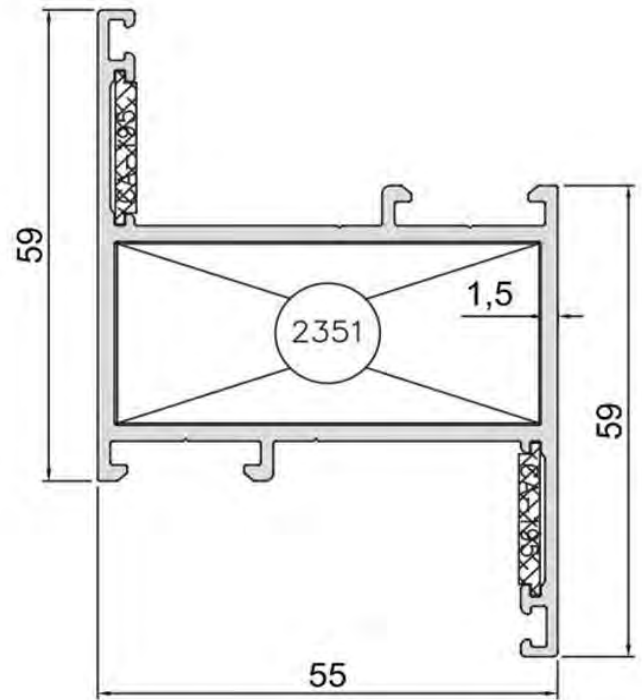
KOD-CODE
AC-5517-20

TEORİK AĞIRLIK
THEORETICAL WEIGHT
1,298 Kg/m



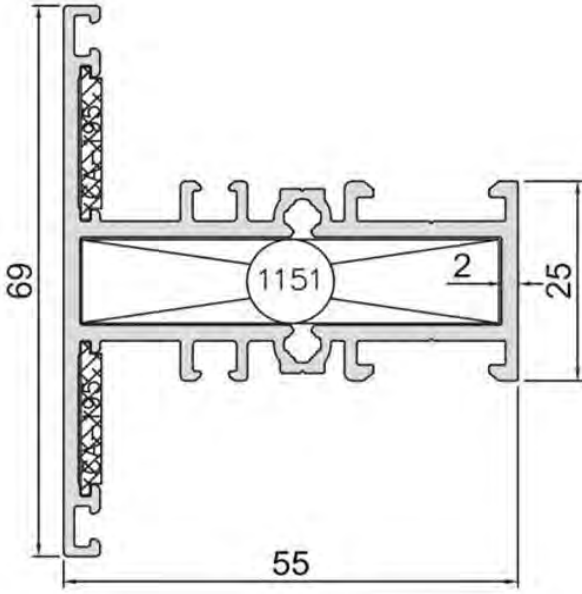
KOD-CODE
AC-5518-20

TEORİK AĞIRLIK
THEORETICAL WEIGHT
1,120 Kg/m



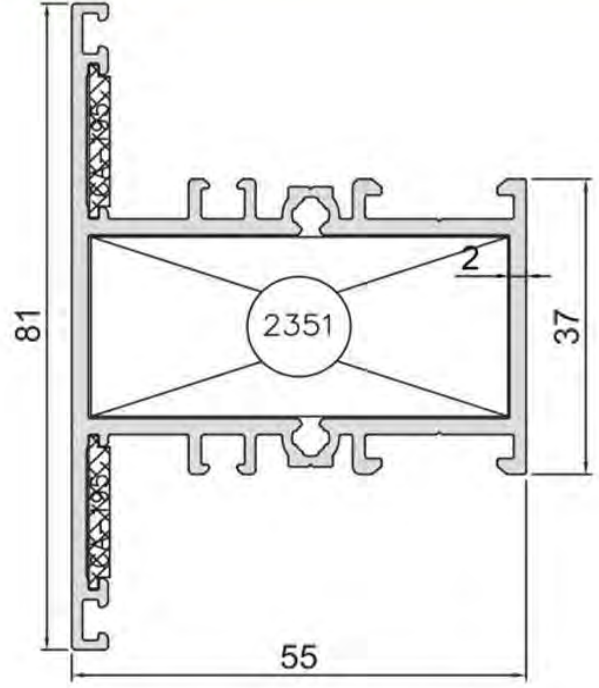
KOD-CODE
AC-5519-20

TEORİK AĞIRLIK
THEORETICAL WEIGHT
1,250 Kg/m



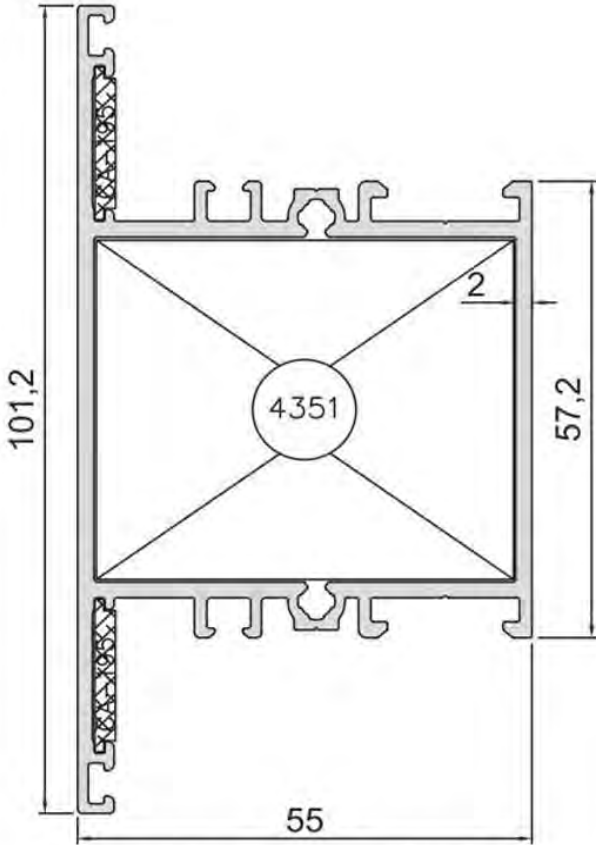
KOD-CODE
AC-5521-20

TEORİK AĞIRLIK
THEORETICAL WEIGHT
1,284 Kg/m



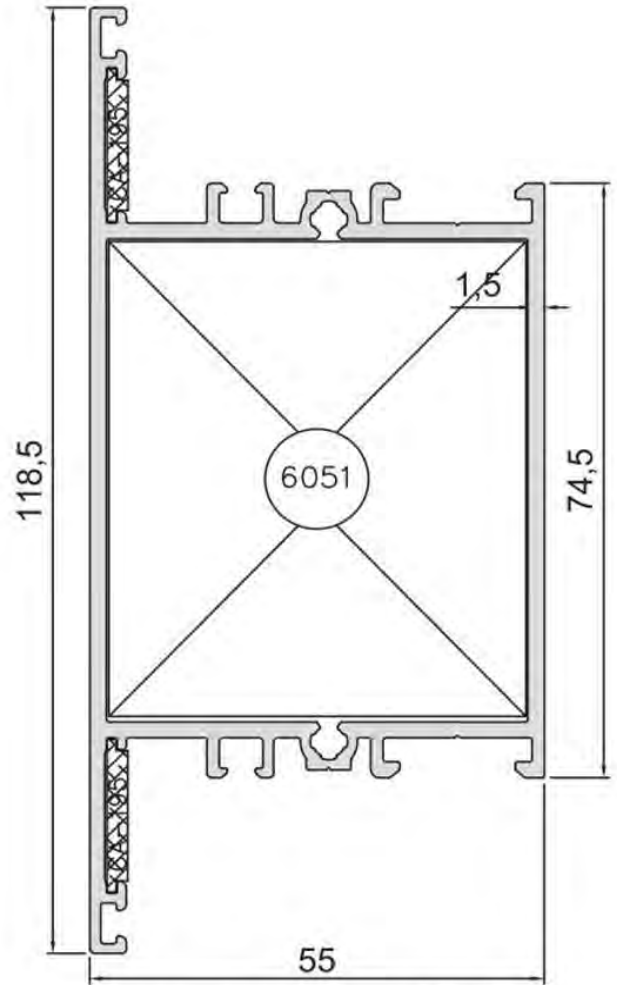
KOD-CODE
AC-5522-20

TEORİK AĞIRLIK
THEORETICAL WEIGHT
1,414 Kg/m



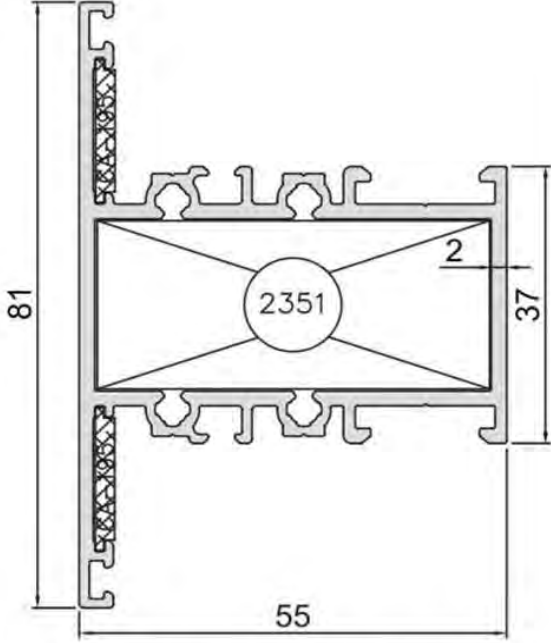
KOD-CODE
AC-5523-20

TEORİK AĞIRLIK
THEORETICAL WEIGHT
1,633 Kg/m



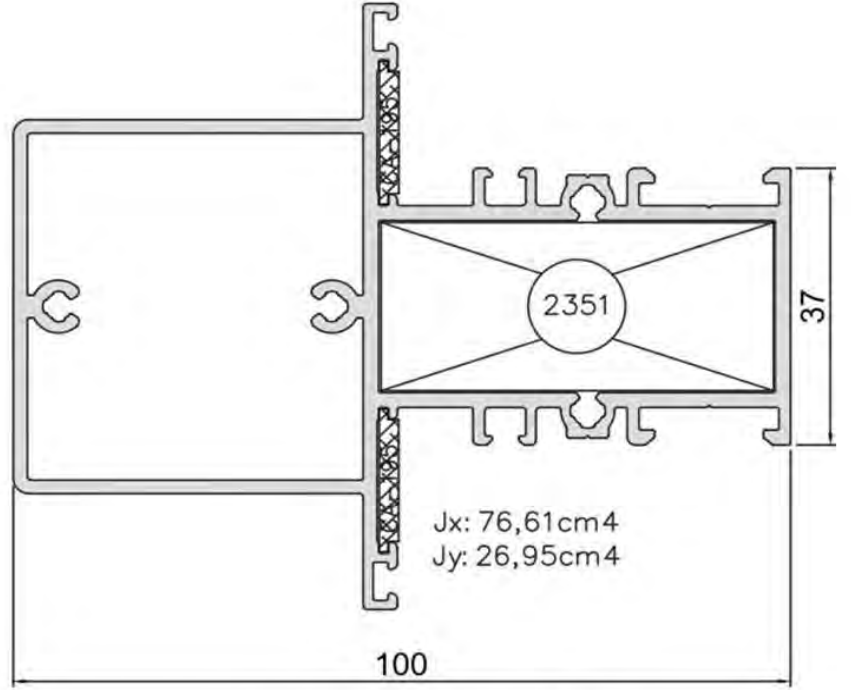
KOD-CODE
AC-5524-20

TEORİK AĞIRLIK
THEORETICAL WEIGHT
1,820 Kg/m



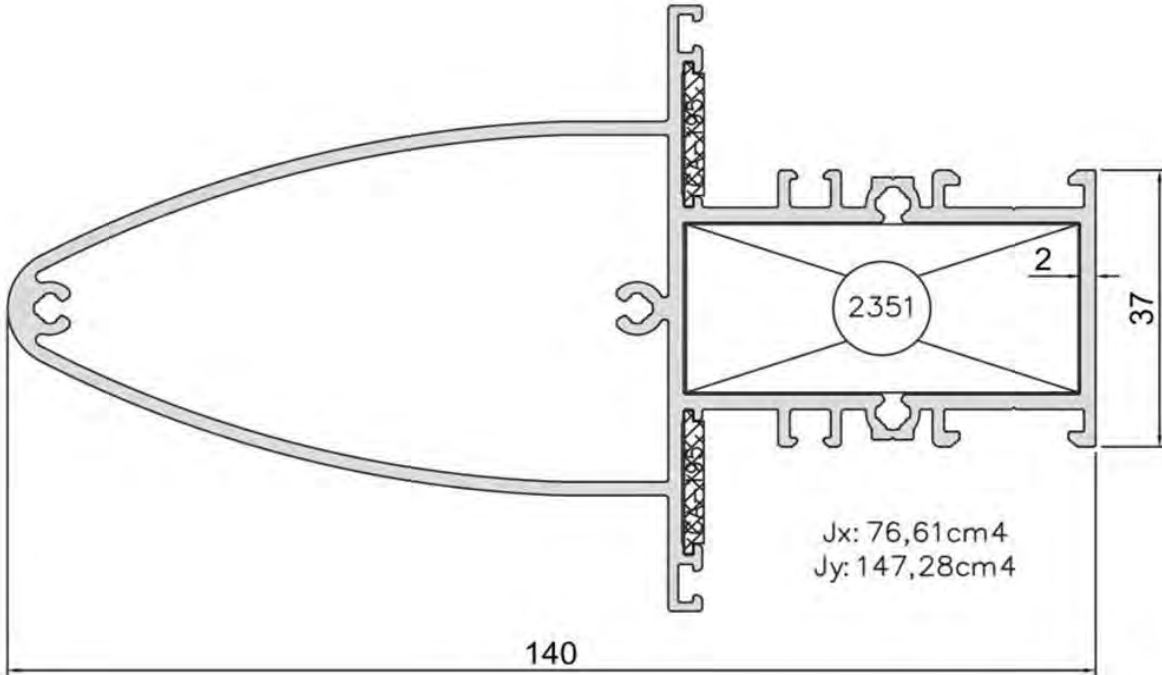
KOD-CODE
AC-5525-20

TEORİK AĞIRLIK
THEORETICAL WEIGHT
1,435 Kg/m



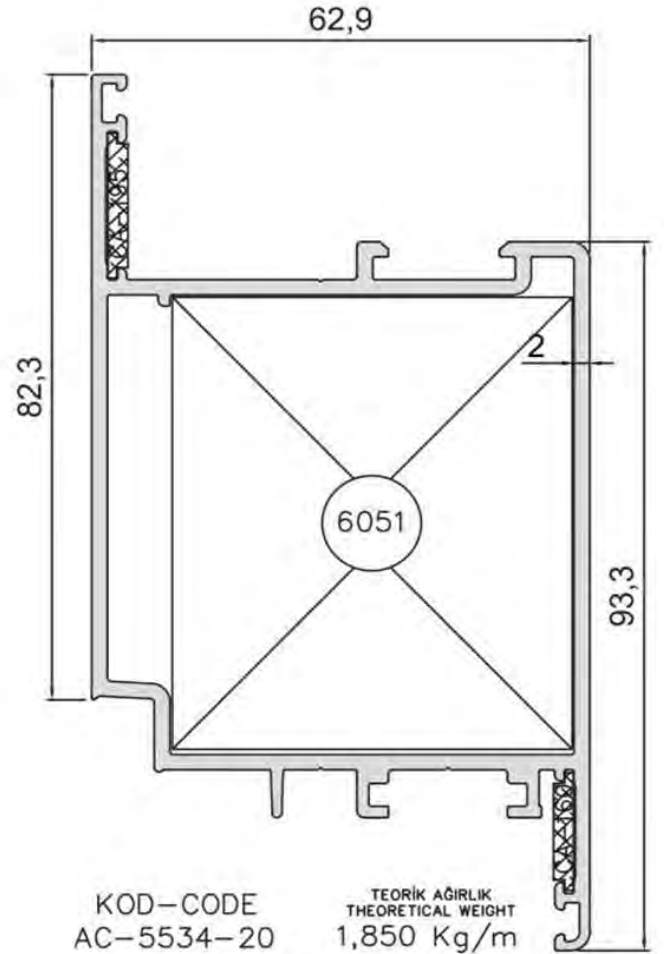
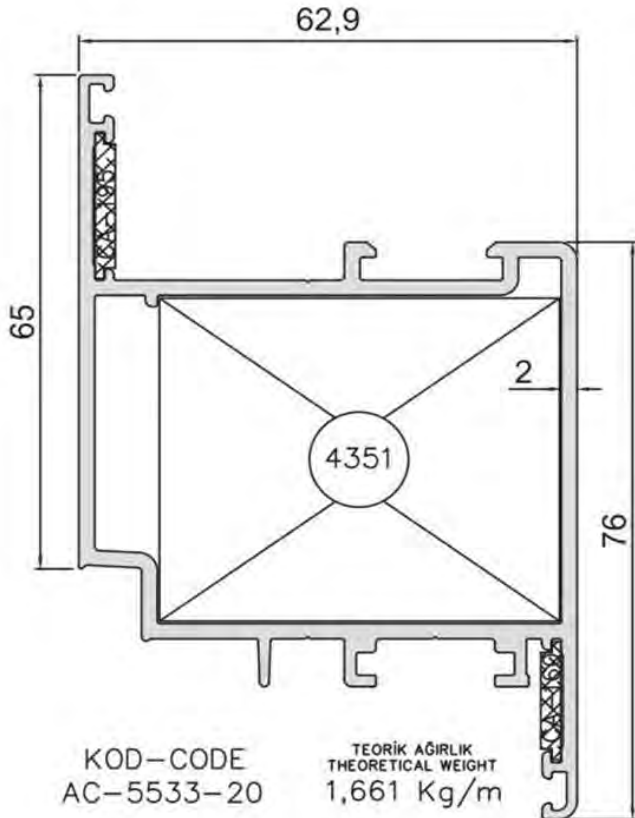
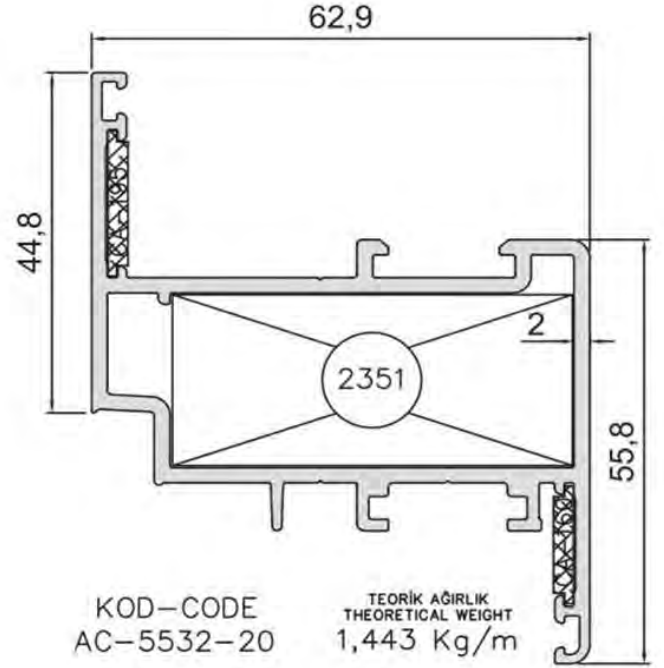
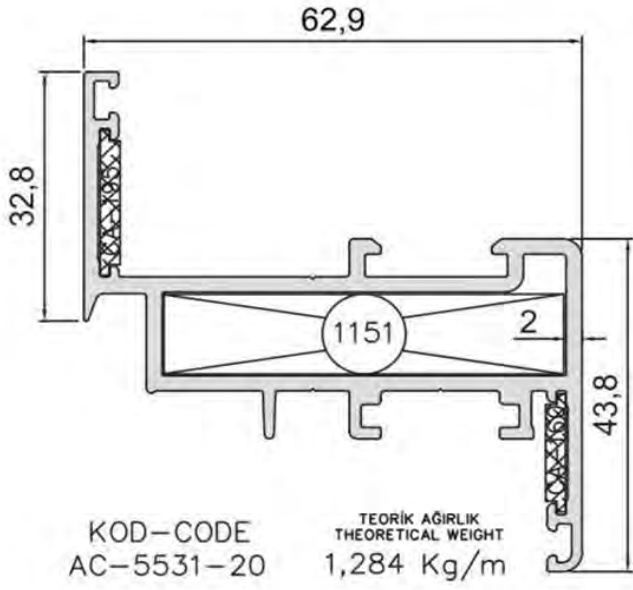
KOD-CODE
AC-5526-20

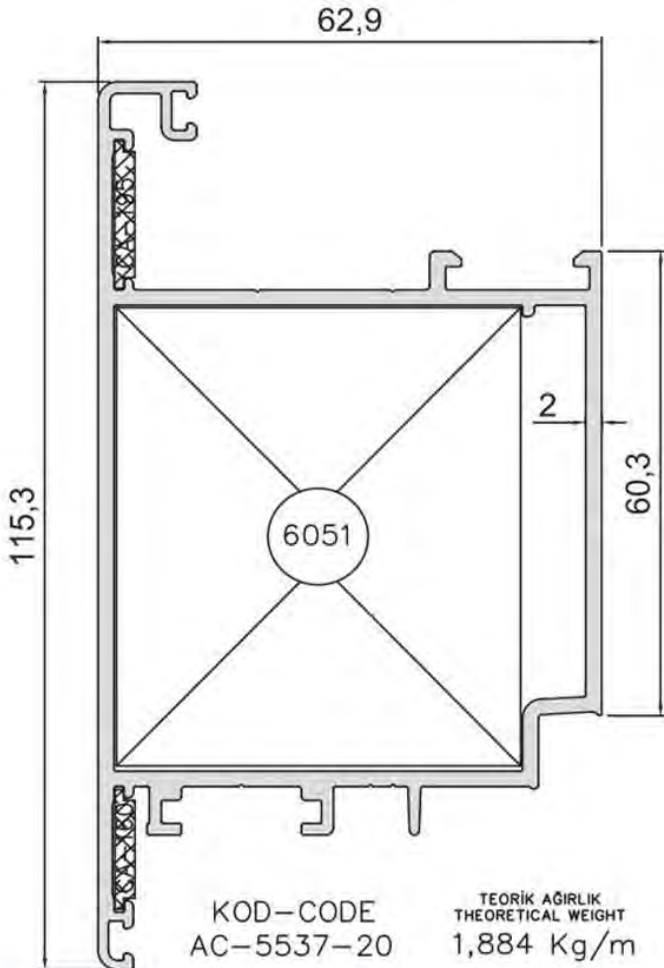
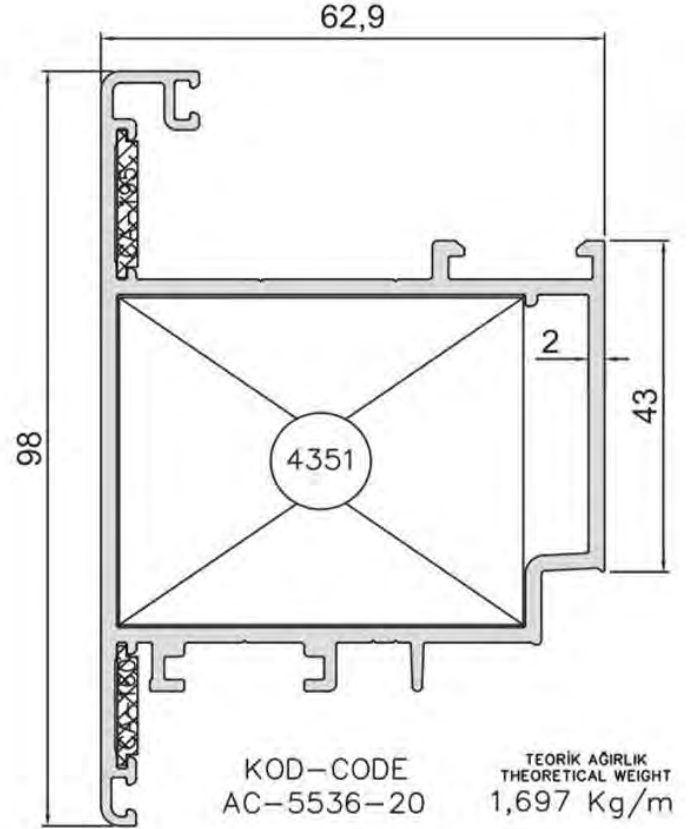
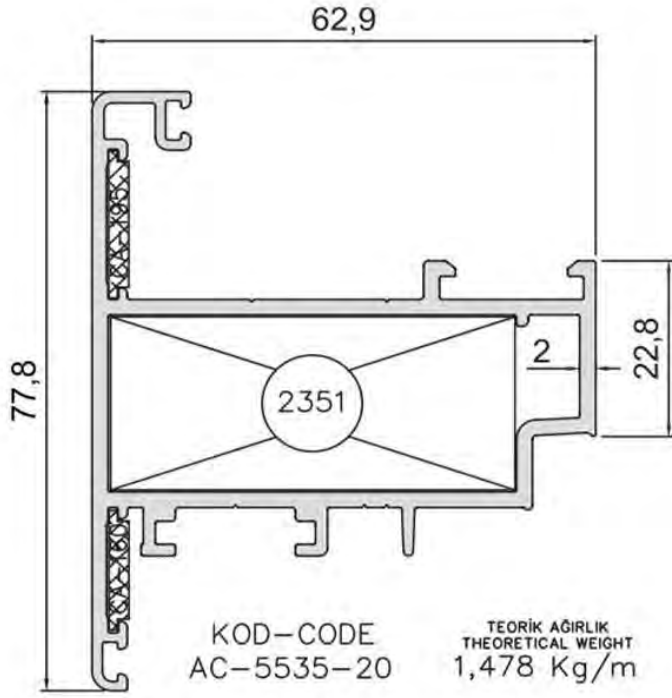
TEORİK AĞIRLIK
THEORETICAL WEIGHT
2,208 Kg/m

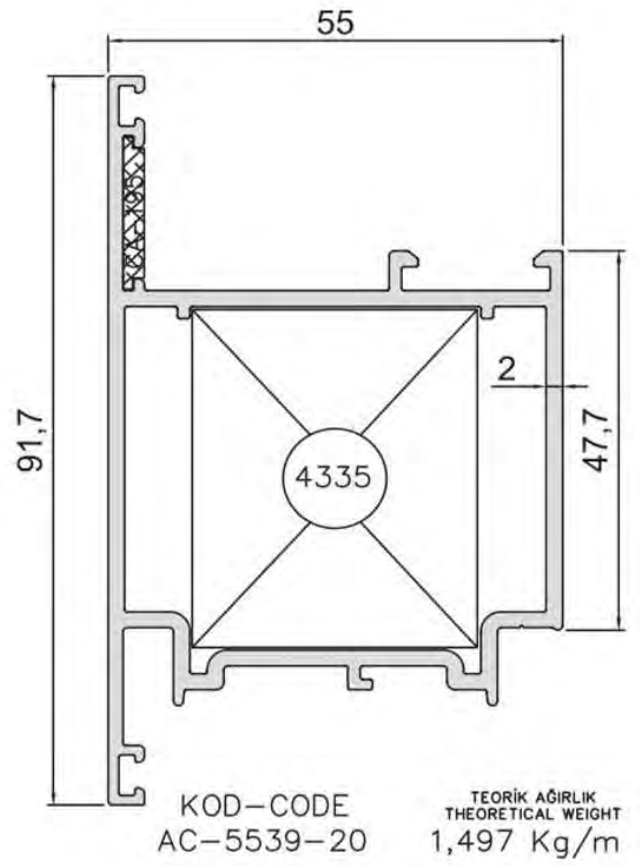
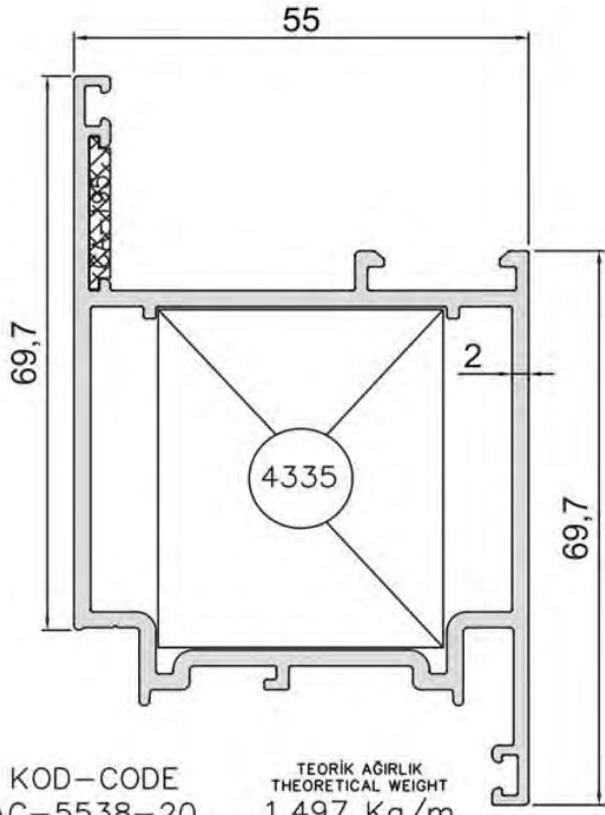


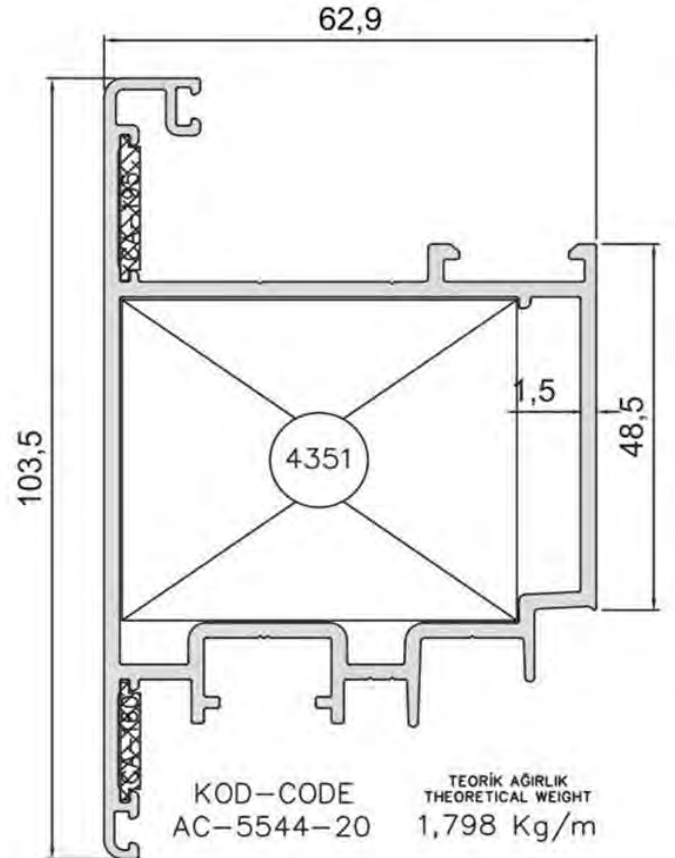
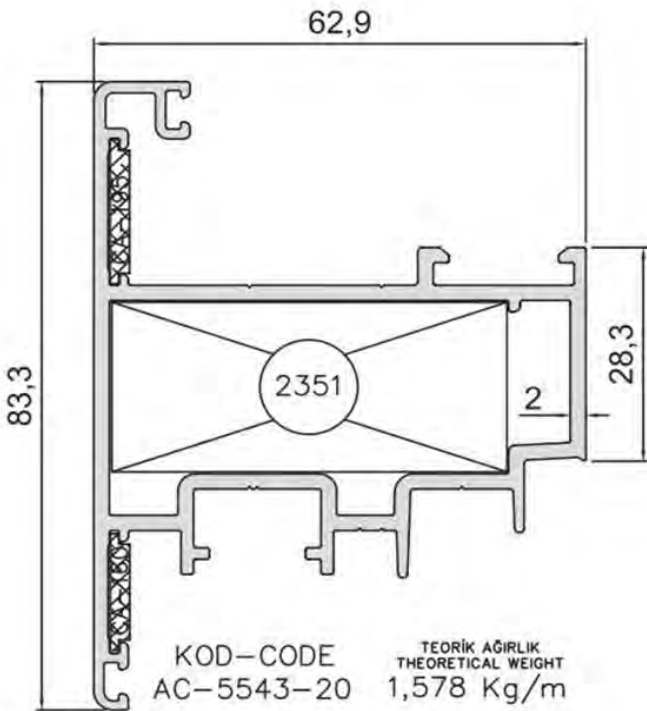
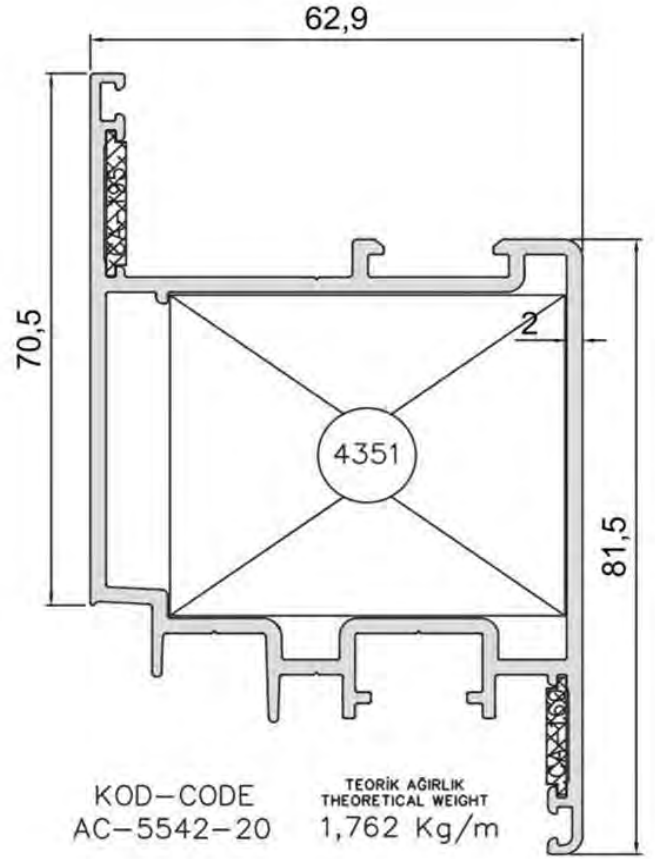
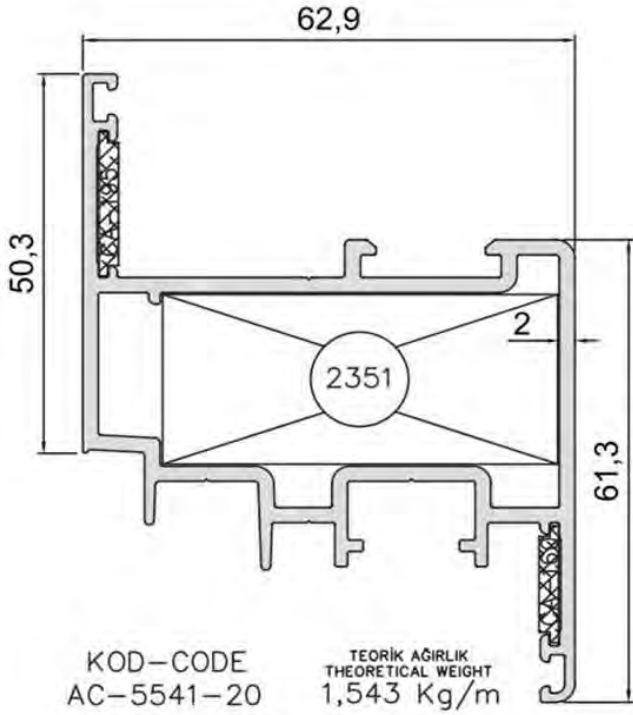
KOD-CODE
AC-5527-20

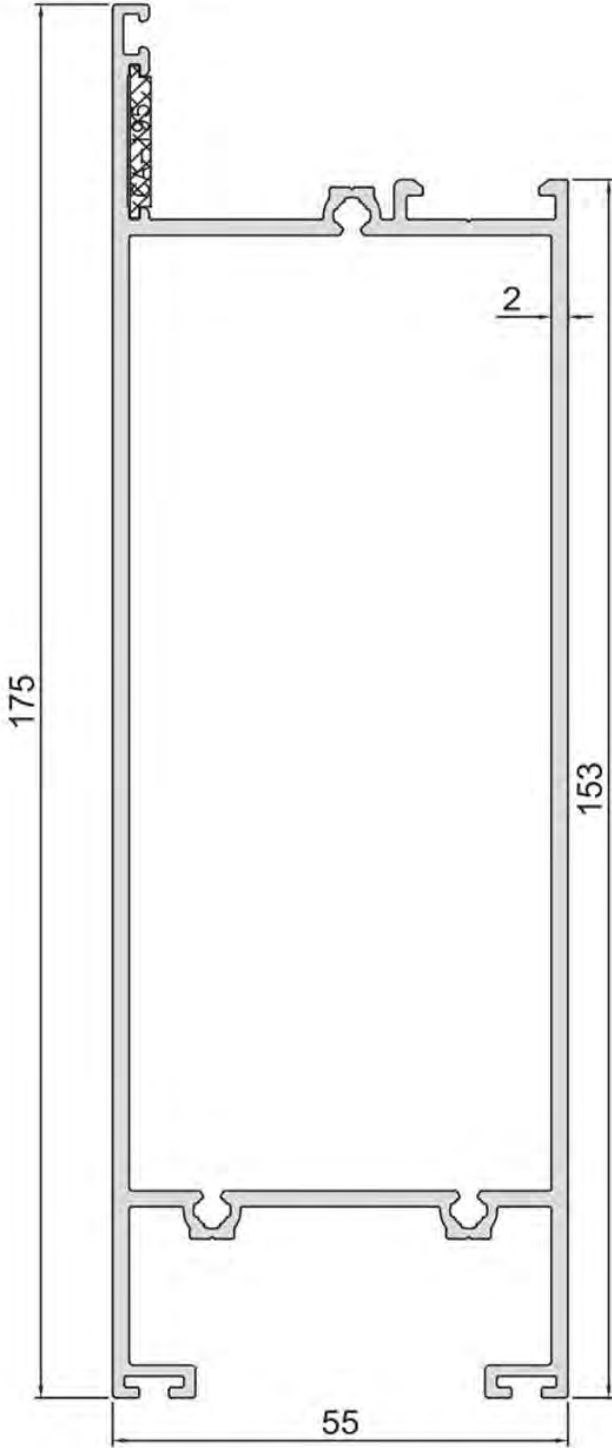
TEORİK AĞIRLIK
THEORETICAL WEIGHT
2,440 Kg/m





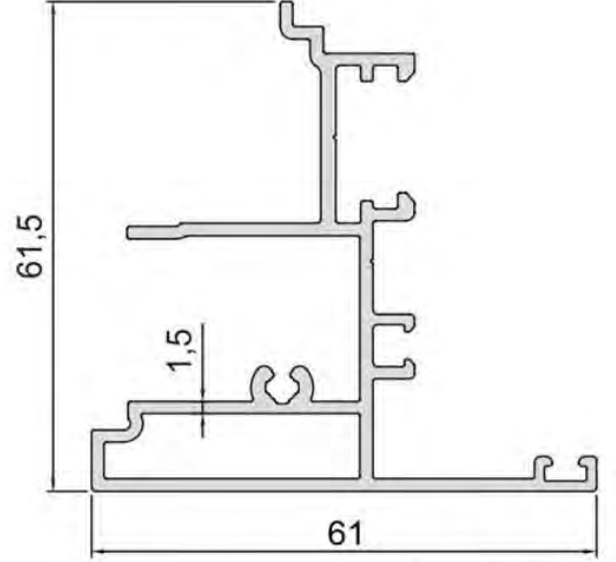






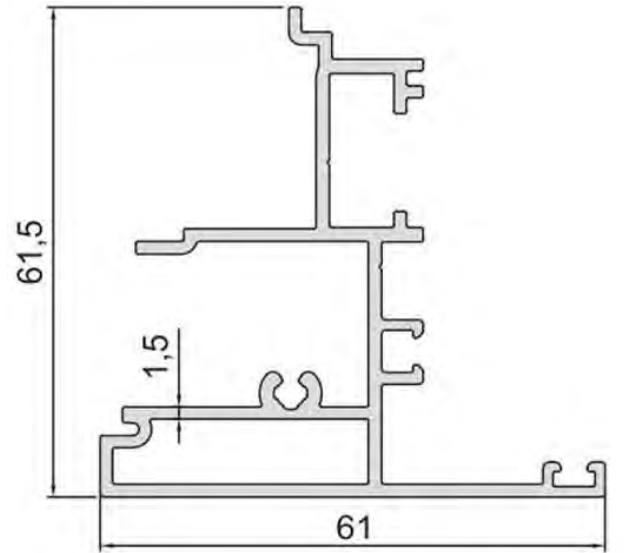
KOD-CODE
AC-5554-20

TEORİK AĞIRLIK
THEORETICAL WEIGHT
2,548 Kg/m



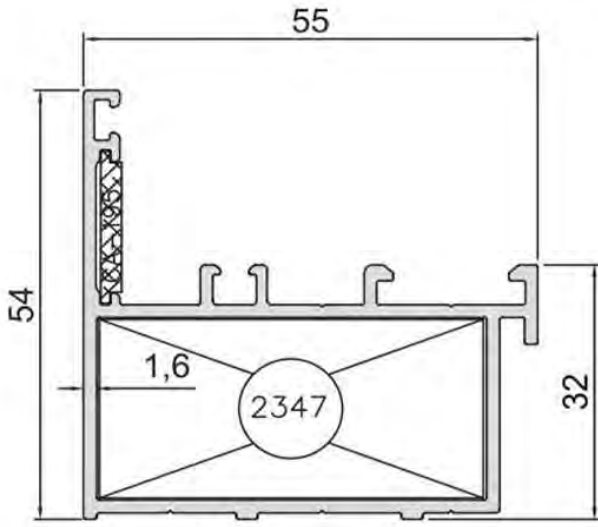
KOD-CODE
AC-5561-15

TEORİK AĞIRLIK
THEORETICAL WEIGHT
1,045 Kg/m



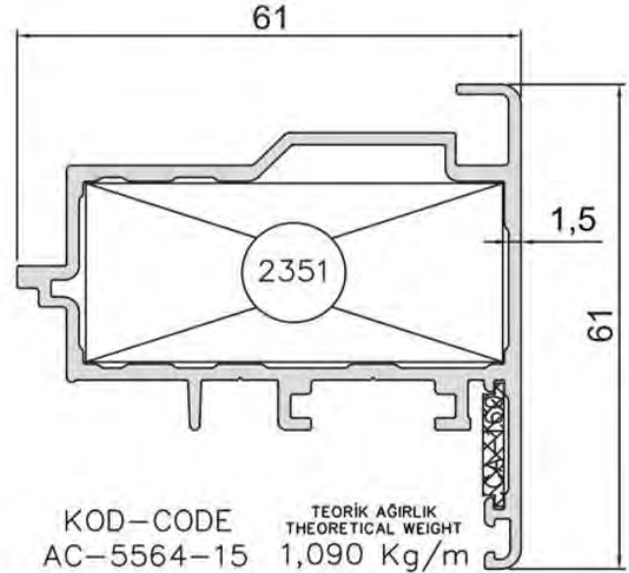
KOD-CODE
AC-5562-15

TEORİK AĞIRLIK
THEORETICAL WEIGHT
1,061 Kg/m



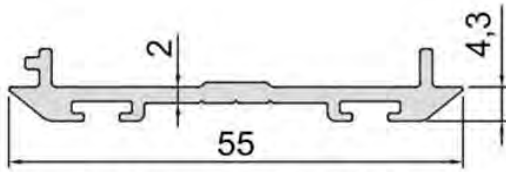
KOD-CODE
AC-5563-16

TEORİK AĞIRLIK
THEORETICAL WEIGHT
0,930 Kg/m



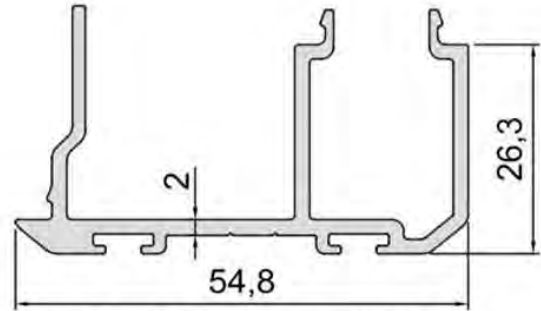
KOD-CODE
AC-5564-15

TEORİK AĞIRLIK
THEORETICAL WEIGHT
1,090 Kg/m



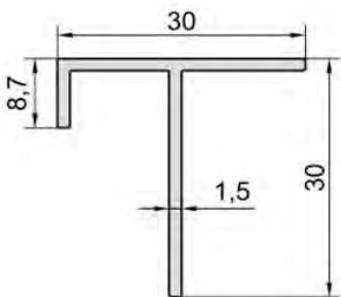
KOD-CODE
AC-5565-20

TEORİK AĞIRLIK
THEORETICAL WEIGHT
0,427 Kg/m



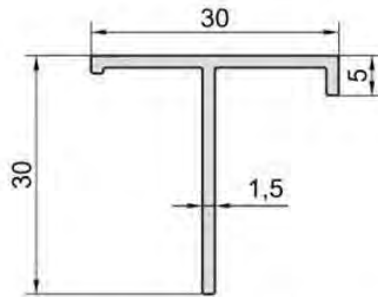
KOD-CODE
AC-5566-20

TEORİK AĞIRLIK
THEORETICAL WEIGHT
0,761 Kg/m



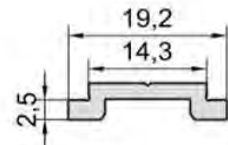
KOD-CODE
1059

TEORİK AĞIRLIK
THEORETICAL WEIGHT
0,265 Kg/m



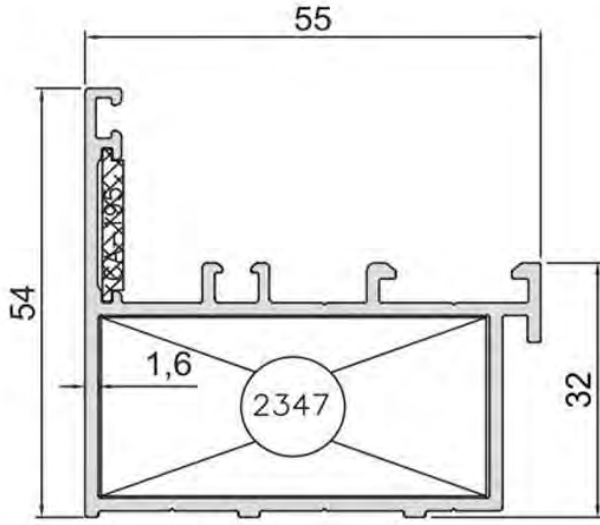
KOD-CODE
1060

TEORİK AĞIRLIK
THEORETICAL WEIGHT
0,254 Kg/m



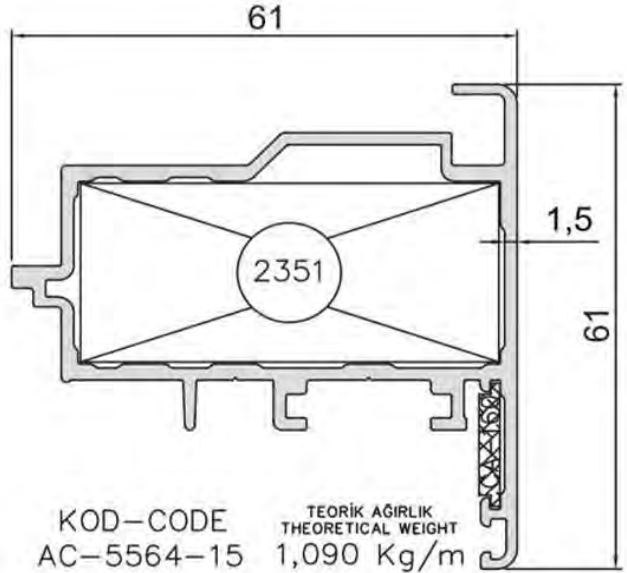
KOD-CODE
765

TEORİK AĞIRLIK
THEORETICAL WEIGHT
0,138 Kg/m



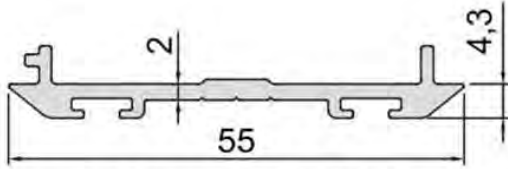
KOD-CODE
AC-5563-16

TEORİK AĞIRLIK
THEORETICAL WEIGHT
0,930 Kg/m



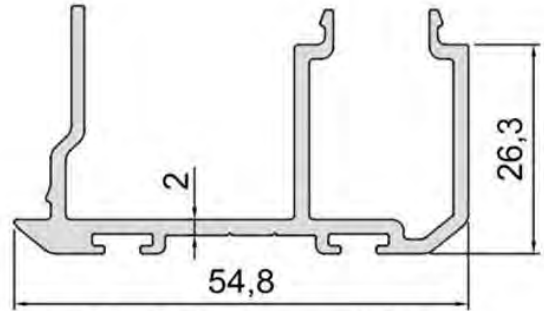
KOD-CODE
AC-5564-15

TEORİK AĞIRLIK
THEORETICAL WEIGHT
1,090 Kg/m



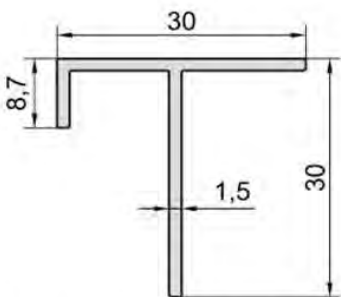
KOD-CODE
AC-5565-20

TEORİK AĞIRLIK
THEORETICAL WEIGHT
0,427 Kg/m



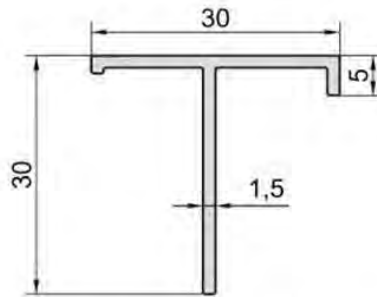
KOD-CODE
AC-5566-20

TEORİK AĞIRLIK
THEORETICAL WEIGHT
0,761 Kg/m



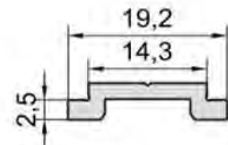
KOD-CODE
1059

TEORİK AĞIRLIK
THEORETICAL WEIGHT
0,265 Kg/m



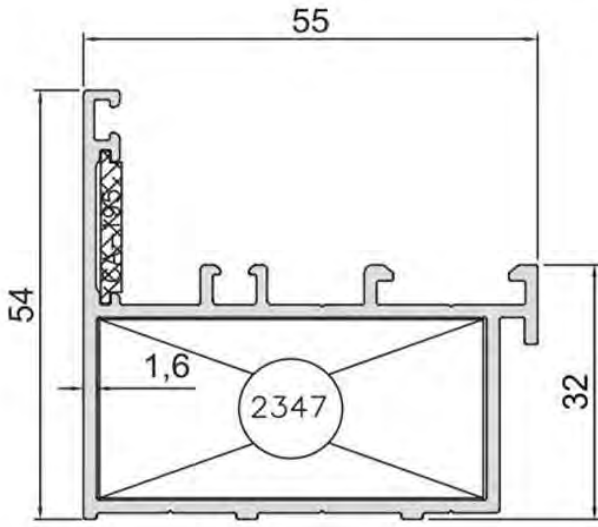
KOD-CODE
1060

TEORİK AĞIRLIK
THEORETICAL WEIGHT
0,254 Kg/m



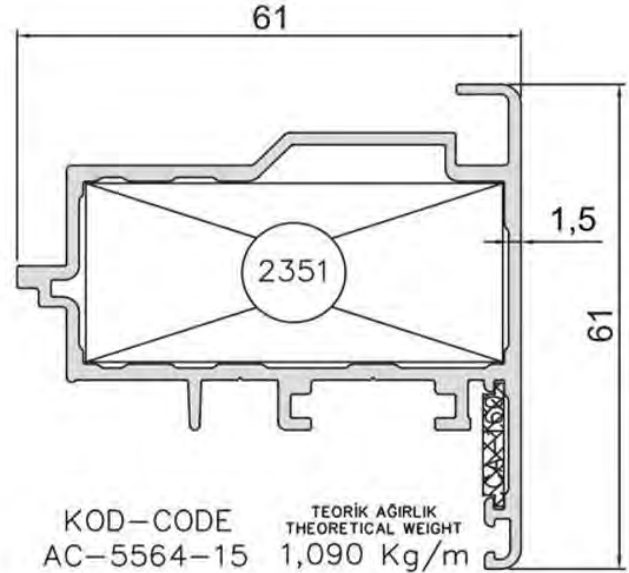
KOD-CODE
765

TEORİK AĞIRLIK
THEORETICAL WEIGHT
0,138 Kg/m



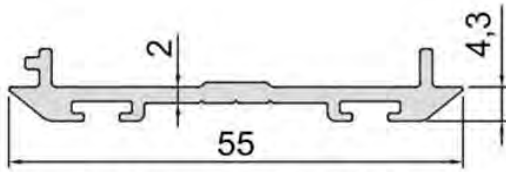
KOD-CODE
AC-5563-16

TEORİK AĞIRLIK
THEORETICAL WEIGHT
0,930 Kg/m



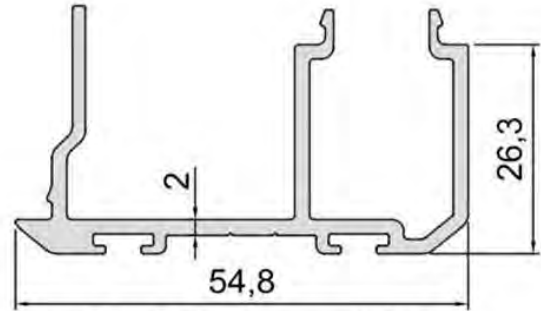
KOD-CODE
AC-5564-15

TEORİK AĞIRLIK
THEORETICAL WEIGHT
1,090 Kg/m



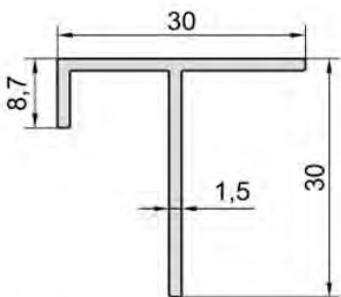
KOD-CODE
AC-5565-20

TEORİK AĞIRLIK
THEORETICAL WEIGHT
0,427 Kg/m



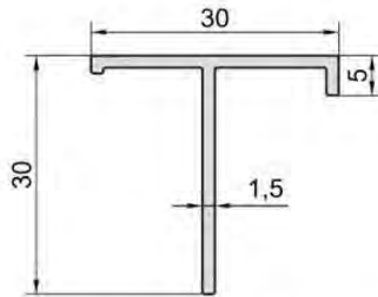
KOD-CODE
AC-5566-20

TEORİK AĞIRLIK
THEORETICAL WEIGHT
0,761 Kg/m



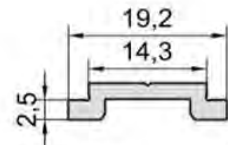
KOD-CODE
1059

TEORİK AĞIRLIK
THEORETICAL WEIGHT
0,265 Kg/m



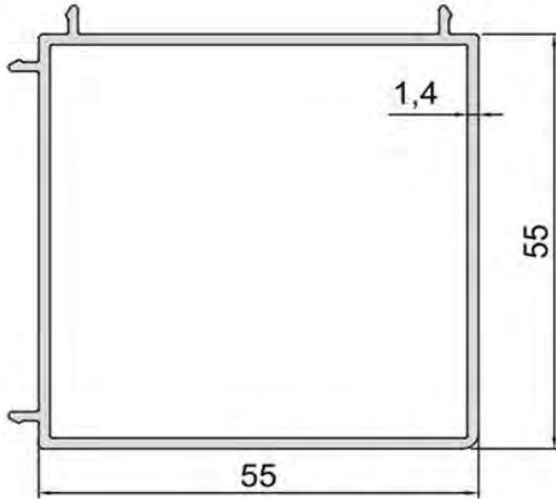
KOD-CODE
1060

TEORİK AĞIRLIK
THEORETICAL WEIGHT
0,254 Kg/m



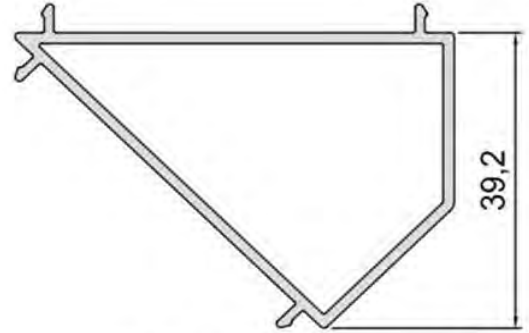
KOD-CODE
765

TEORİK AĞIRLIK
THEORETICAL WEIGHT
0,138 Kg/m



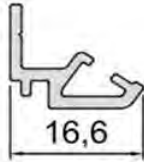
KOD-CODE
AC-5571-14

TEORİK AĞIRLIK
THEORETICAL WEIGHT
0,860 Kg/m



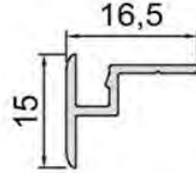
KOD-CODE
AC-5572-14

TEORİK AĞIRLIK
THEORETICAL WEIGHT
0,620 Kg/m



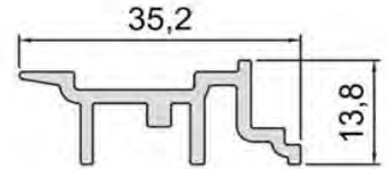
KOD-CODE
AC-5573-15

TEORİK AĞIRLIK
THEORETICAL WEIGHT
0,155 Kg/m



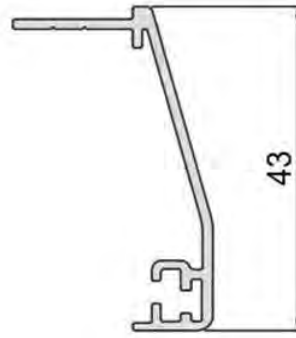
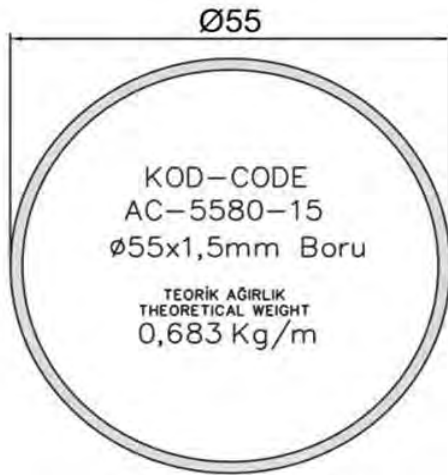
KOD-CODE
AC-5574-15

TEORİK AĞIRLIK
THEORETICAL WEIGHT
0,110 Kg/m



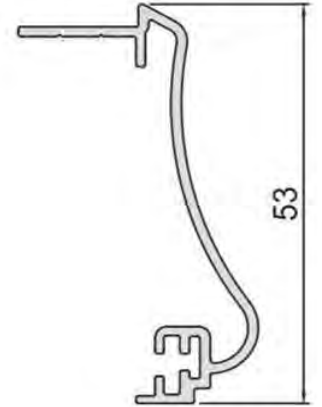
KOD-CODE
AC-5575-15

TEORİK AĞIRLIK
THEORETICAL WEIGHT
0,332 Kg/m



KOD-CODE
AC-5576-15

TEORİK AĞIRLIK
THEORETICAL WEIGHT
0,296 Kg/m



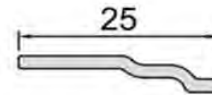
KOD-CODE
AC-5577-15

TEORİK AĞIRLIK
THEORETICAL WEIGHT
0,377 Kg/m



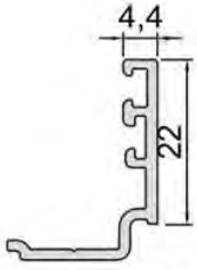
KOD-CODE
AC-5578-15

TEORİK AĞIRLIK
THEORETICAL WEIGHT
0,136 Kg/m



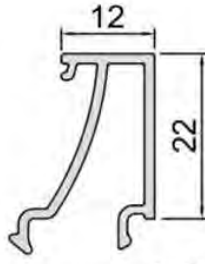
KOD-CODE
AC-5579-15

TEORİK AĞIRLIK
THEORETICAL WEIGHT
0,120 Kg/m



KOD-CODE
CC-1044-15

TEORİK AĞIRLIK
THEORETICAL WEIGHT
0,212 Kg/m



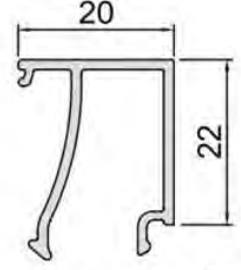
KOD-CODE
CC-1120-13

TEORİK AĞIRLIK
THEORETICAL WEIGHT
0,254 Kg/m



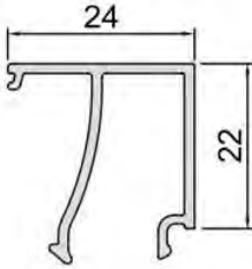
KOD-CODE
CC-1160-13

TEORİK AĞIRLIK
THEORETICAL WEIGHT
0,260 Kg/m



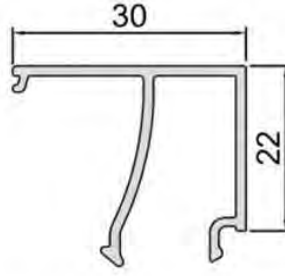
KOD-CODE
CC-1200-13

TEORİK AĞIRLIK
THEORETICAL WEIGHT
0,270 Kg/m



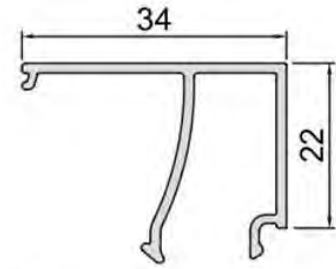
KOD-CODE
CC-1240-13

TEORİK AĞIRLIK
THEORETICAL WEIGHT
0,285 Kg/m



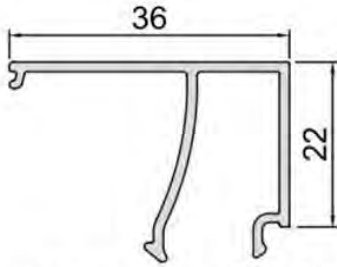
KOD-CODE
CC-1300-13

TEORİK AĞIRLIK
THEORETICAL WEIGHT
0,305 Kg/m



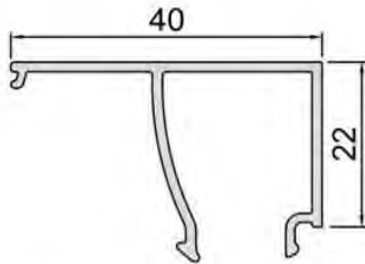
KOD-CODE
CC-1340-13

TEORİK AĞIRLIK
THEORETICAL WEIGHT
0,320 Kg/m



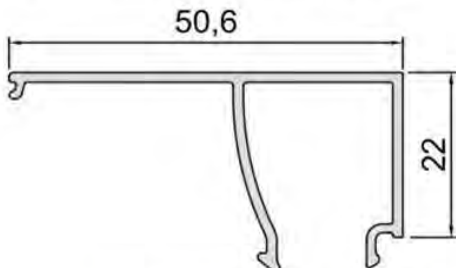
KOD-CODE
CC-1360-13

TEORİK AĞIRLIK
THEORETICAL WEIGHT
0,327 Kg/m



KOD-CODE
CC-1400-13

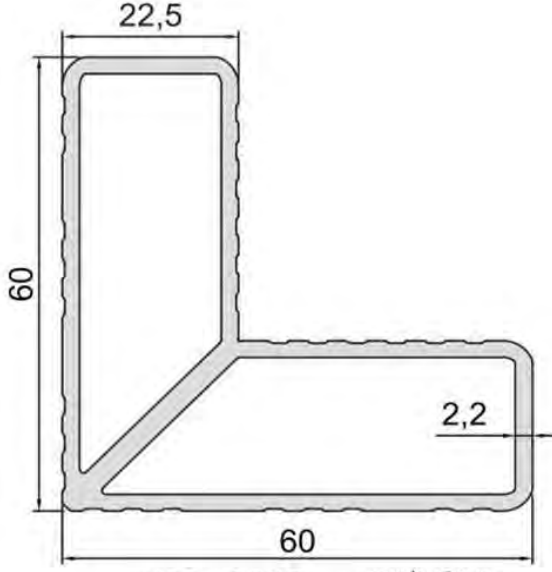
TEORİK AĞIRLIK
THEORETICAL WEIGHT
0,341 Kg/m



KOD-CODE
CC-1506-13

TEORİK AĞIRLIK
THEORETICAL WEIGHT
0,378 Kg/m

CAM ÖLÇÜSÜ	KOD-CODE	FITİL KOD	
0 mm	CC-1506-13	DIŞ CAM	İÇ CAM
4 mm	CC-1400-13	AC1-02	AC2-02
5 mm	CC-1400-13	AC1-02	AC2-02
6 mm	CC-1360-13	AC1-02	AC2-03
8 mm	CC-1340-13	AC1-02	AC2-03
10 mm	CC-1340-13	AC1-02	AC2-02
12 mm	CC-1340-13	AC1-02	AC2-01
16 mm	CC-1300-13	AC1-02	AC2-01
20 mm	CC-1240-13	AC1-02	AC2-02
22 mm	CC-1200-13	AC1-04	AC2-02
24 mm	CC-1200-13	AC1-02	AC2-02
26 mm	CC-1160-13	AC1-05	AC2-02
28 mm	CC-1160-13	AC1-02	AC2-02
30 mm	CC-1120-13	AC1-02	AC2-03
32 mm	CC-1120-13	AC1-02	AC2-01
34 mm	CC-1120-13	AC1-02	AC2-01
38 mm	CC-1044-15	AC1-05	AC2-03
40 mm	CC-1044-15	AC1-02	AC2-02

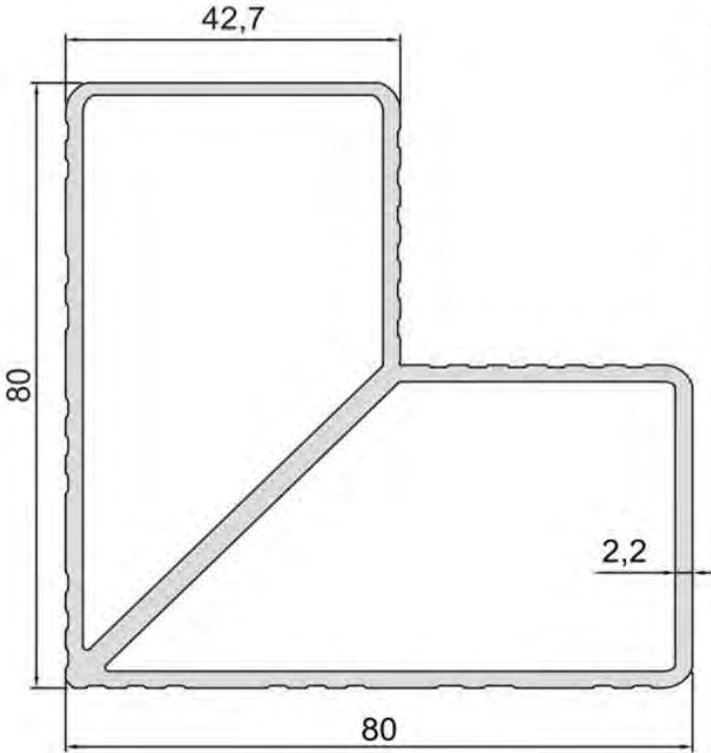


KOD-CODE
KT-1225-00

TEORİK AĞIRLIK
THEORETICAL WEIGHT
1,508 Kg/m

KOD-CODE	KESİM ÖLÇÜSÜ	AKSESUAR KOD
AC-5512-20	50,5 mm	K2351
AC-5516-20		
AC-5519-20		
AC-5522-20		
AC-5525-20		
AC-5526-20		
AC-5527-20		
AC-5532-20		
AC-5535-20		
AC-5541-20		
AC-5543-20		
AC-5564-15		
AC-5563-16	46,7 mm	K2347

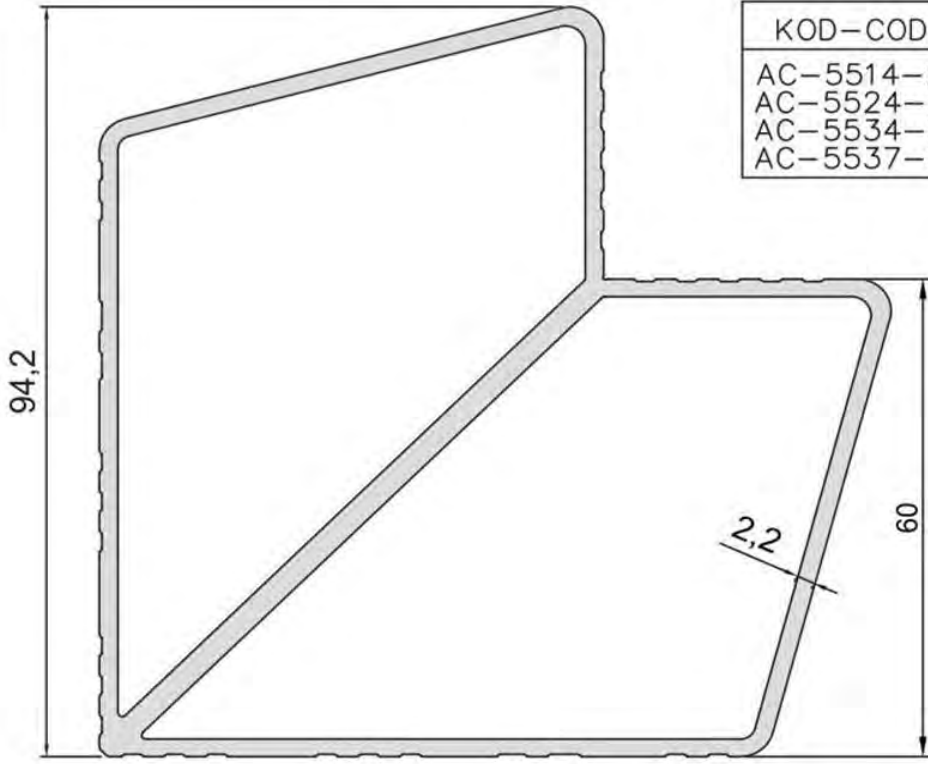
VİDALAMA SİSTEM KÖŞE TAKOZU



KOD-CODE
KT-1427-00

TEORİK AĞIRLIK
THEORETICAL WEIGHT
2,146 Kg/m

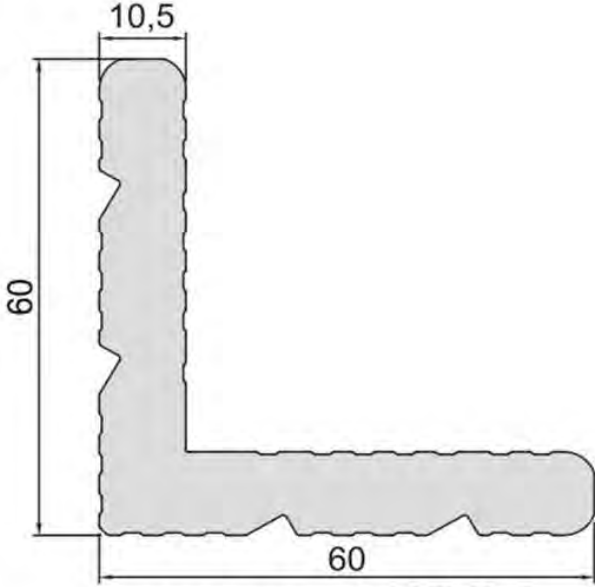
KOD-CODE	KESİM ÖLÇÜSÜ	AKSESUAR KOD
AC-5513-20	50,5 mm	K4351
AC-5517-20		
AC-5523-20		
AC-5533-20		
AC-5536-20		
AC-5542-20		
AC-5544-20		
AC-5538-20	34,7 mm	K4335
AC-5539-20		



KOD-CODE	KESİM ÖLÇÜSÜ	AKSESUAR KOD
AC-5514-20	50,5 mm	K6051
AC-5524-20		
AC-5534-20		
AC-5537-20		

KOD-CODE
KT-1600-00

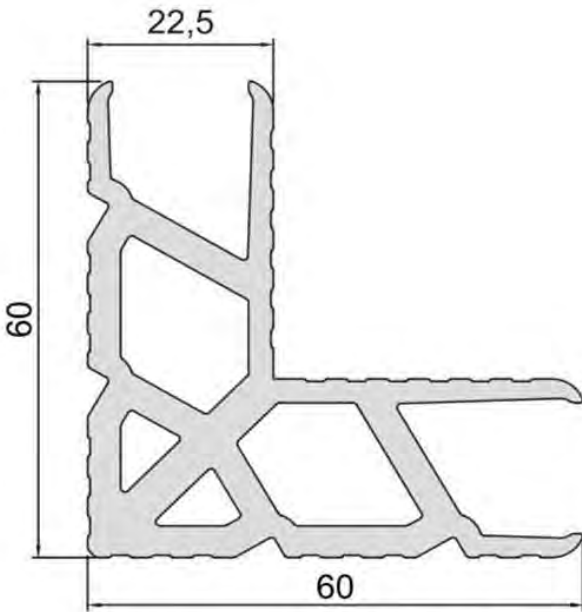
TEORİK AĞIRLIK
THEORETICAL WEIGHT
2,604 Kg/m



KOD-CODE TEORİK AĞIRLIK
KT-2105-00 THEORETICAL WEIGHT
2,938 Kg/m

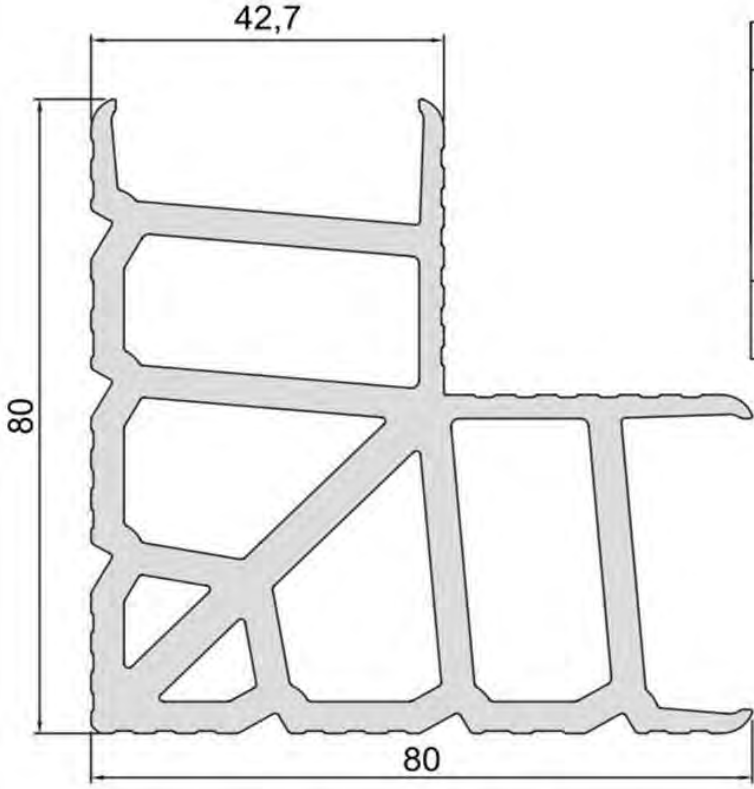
KOD-CODE	KESİM ÖLÇÜSÜ	AKSESUAR KOD
AC-5511-20	50,5 mm	T1151
AC-5518-20		
AC-5521-20		
AC-5531-20		

PRES SİSTEM KÖŞE TAKOZU



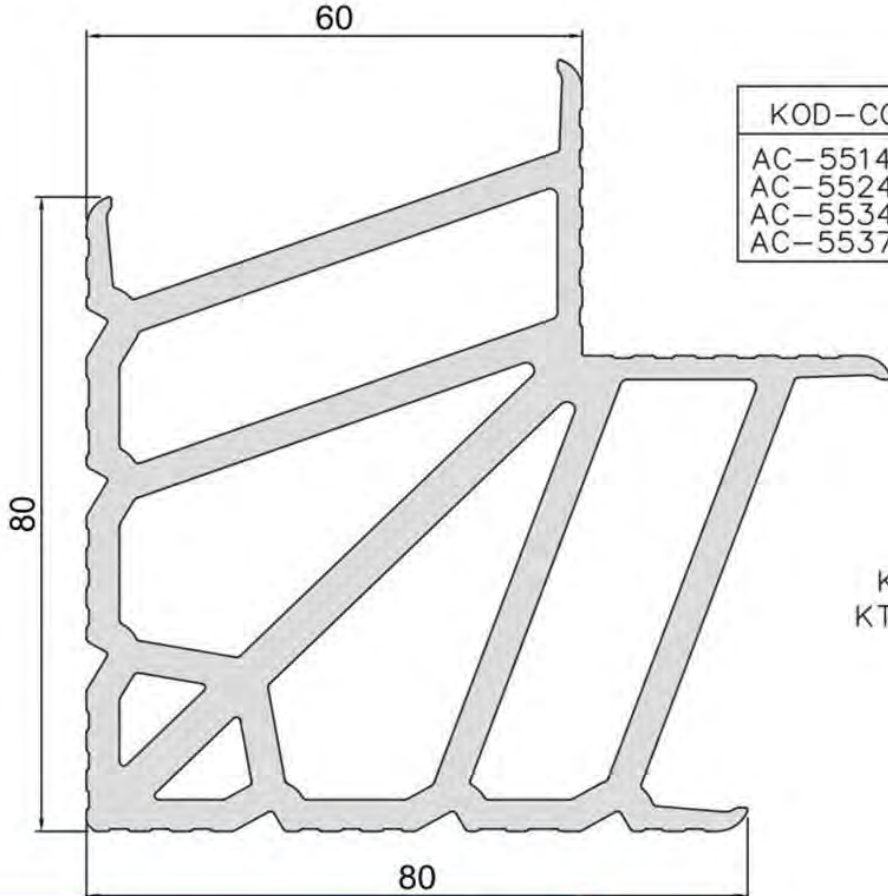
KOD-CODE TEORİK AĞIRLIK
KT-2225-00 THEORETICAL WEIGHT
2,543 Kg/m

KOD-CODE	KESİM ÖLÇÜSÜ	AKSESUAR KOD
AC-5512-20	50,5 mm	T2351
AC-5516-20		
AC-5519-20		
AC-5522-20		
AC-5525-20		
AC-5526-20		
AC-5527-20		
AC-5532-20		
AC-5535-20		
AC-5541-20		
AC-5543-20		
AC-5564-15	46,7 mm	T2347
AC-5563-16		



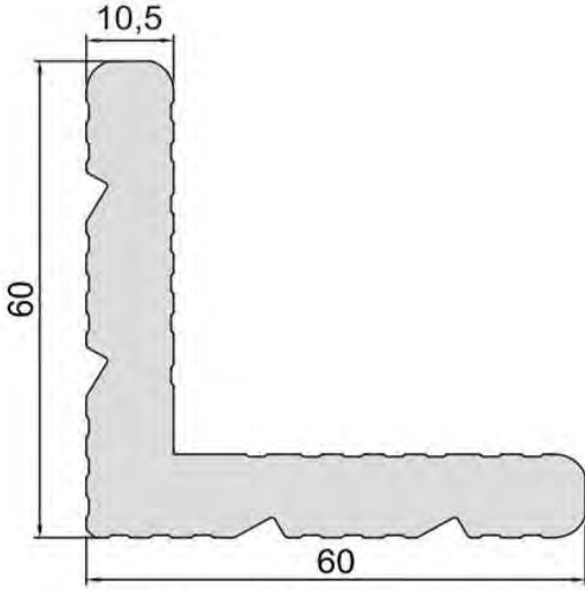
KOD-CODE TEORİK AĞIRLIK
KT-2427-00 THEORETICAL WEIGHT
4,585 Kg/m

KOD-CODE	KESİM ÖLÇÜSÜ	AKSESUAR KOD
AC-5513-20	50,5 mm	T4351
AC-5517-20		
AC-5523-20		
AC-5533-20		
AC-5536-20		
AC-5542-20		
AC-5544-20		
AC-5538-20	34,7 mm	T4335
AC-5539-20		



KOD-CODE TEORİK AĞIRLIK
KT-2600-00 THEORETICAL WEIGHT
5,857 Kg/m

KOD-CODE	KESİM ÖLÇÜSÜ	AKSESUAR KOD
AC-5514-20	50,5 mm	T6051
AC-5524-20		
AC-5534-20		
AC-5537-20		

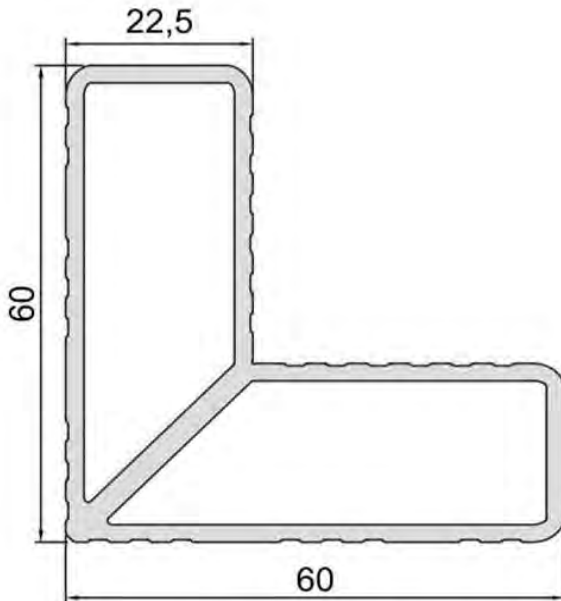


KOD-CODE
KT-2105-00

TEORİK AĞIRLIK
THEORETICAL WEIGHT
2,938 Kg/m

KOD-CODE	KESİM ÖLÇÜSÜ	AKSESUAR KOD
AC-5511-20 AC-5521-20	31 mm + Ragni 4561 W19-H10,5	T1131 + P1120
AC-5531-20	23,5 mm Ragni [†] 4560 W24-H10,5	T1124 + P1124

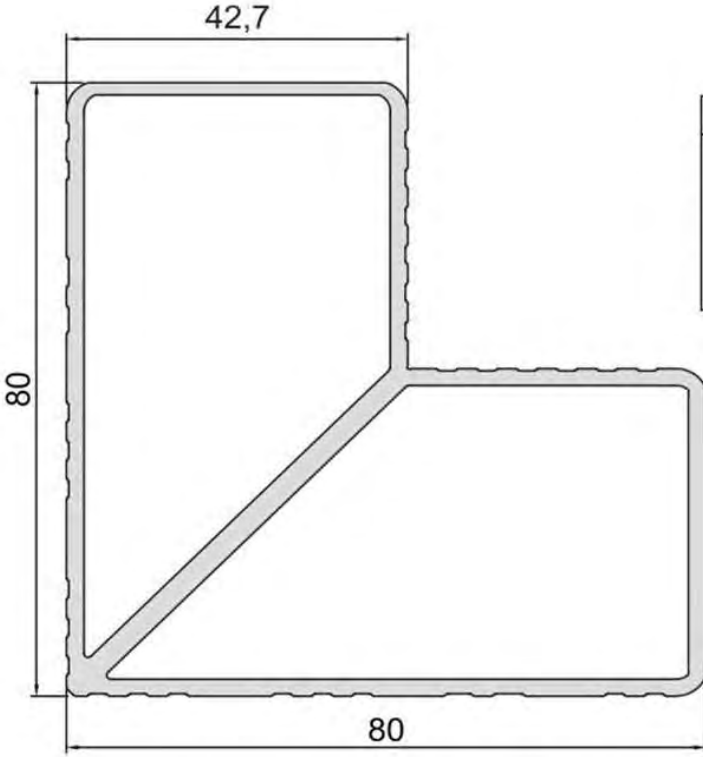
PİMLİ SİSTEM KÖŞE TAKOZU



KOD-CODE
KT-1225-00

TEORİK AĞIRLIK
THEORETICAL WEIGHT
1,508 Kg/m

KOD-CODE	KESİM ÖLÇÜSÜ	AKSESUAR KOD
AC-5512-20	31 mm + W19,2-H22,5	K2331 + P2324
AC-5531-20 AC-5532-20	23,5 mm + Ragni 2660 W26-H22,5	K2324 + P2327



KOD-CODE	KESİM ÖLÇÜSÜ	AKSESUAR KOD
AC-5538-20	23,5 mm	K4324
AC-5539-20	+ Monticelli M045 W26-H42,5	+ P4327

KOD-CODE
KT-1427-00

TEORİK AĞIRLIK
THEORETICAL WEIGHT
2,146 Kg/m



P1120



P1127



P2327



P4327



AC1-02 2 mm Dış Cam Fiteli
1 Koli 12 Kg
1 Koli 250 M



AC1-03 3 mm Dış Cam Fiteli
1 Koli 15 Kg
1 Koli 280 M



AC1-04 4 mm Dış Cam Fiteli
1 Koli 15 Kg
1 Koli 280 M



AC1-05 5 mm Dış Cam Fiteli
1 Koli 15 Kg
1 Koli 280 M



AC2-01 3 mm İç Cam Fiteli
1 Koli 12 Kg
1 Koli 330 M



AC2-02 4 mm İç Cam Fiteli
1 Koli 10 Kg
1 Koli 210 M



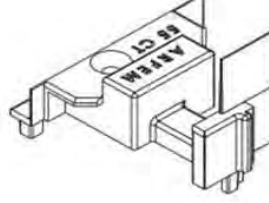
AC2-03 5 mm İç Cam Fiteli
1 Koli 15 Kg
1 Koli 215 M



AC3-01 Kasa Kanat Bini Fiteli
1 Koli 10 Kg
1 Koli 295 M

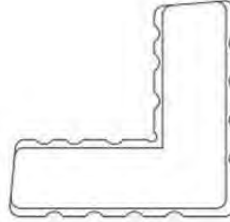


AC4-01 Orta Tozluk Fiteli
1 Koli 10 Kg
1 Koli 95 M



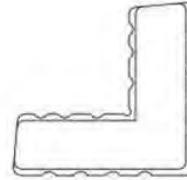
CA-550

Çift Kanat
Adaptör Plastiği
1 Takım



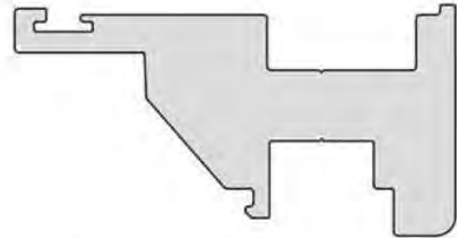
CA-195

19'luk Plastik Onbaşı
1 Adet



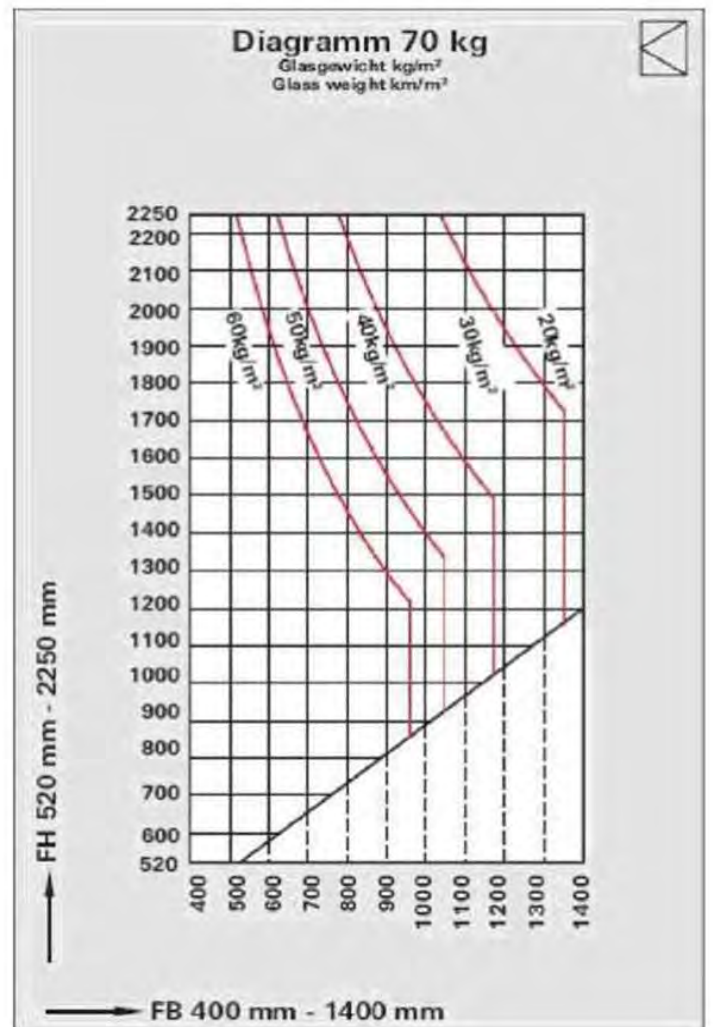
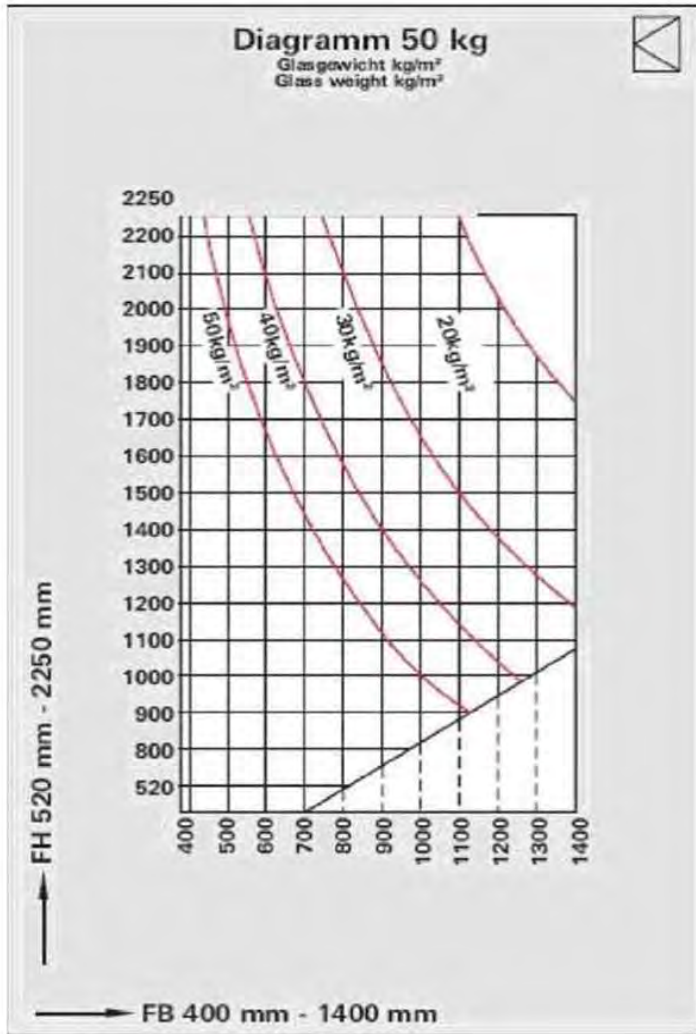
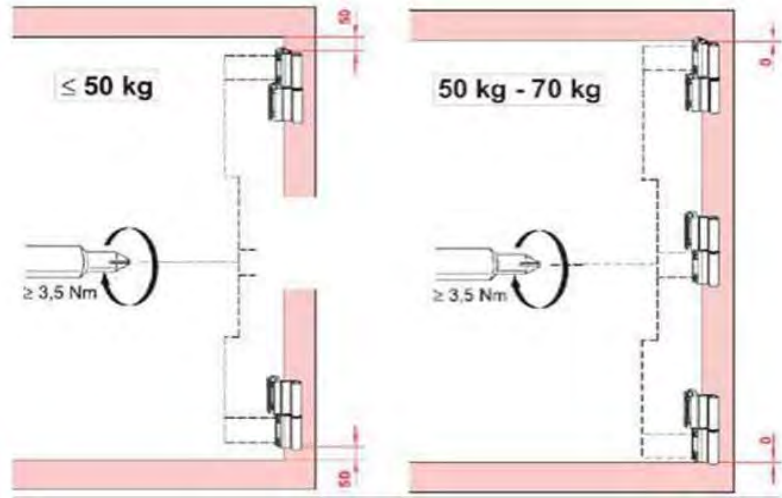
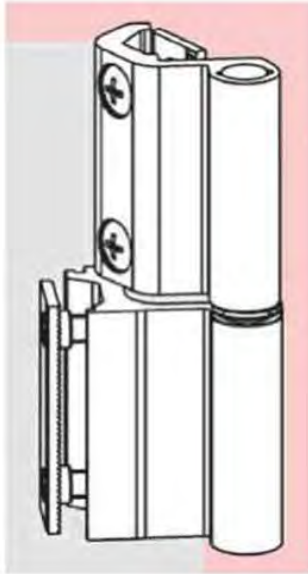
CA-160

16'lık Plastik Onbaşı
1 Adet



KOD-CODE
CA-2427-00

TEORİK AĞIRLIK
THEORETICAL WEIGHT
1,970Kg/M





<u>AKSESUAR KOD</u>	<u>AÇIKLAMA</u>
9730	Window Hinge Pencere Mentşesi



<u>AKSESUAR KOD</u>	<u>AÇIKLAMA</u>
5603	Door Hinge Kapı Mentşesi



<u>AKSESUAR KOD</u>	<u>AÇIKLAMA</u>
6001	Window Handle Pencere Kolu



<u>AKSESUAR KOD</u>	<u>AÇIKLAMA</u>
DH 605	Door Handle Pencere Kolu



<u>AKSESUAR KOD</u>	<u>AÇIKLAMA</u>
	Kit All



<u>AKSESUAR KOD</u>	<u>AÇIKLAMA</u>
153 35	Mortise Lock Dilli Kilit



<u>AKSESUAR KOD</u>	<u>AÇIKLAMA</u>
155 35	Mortise Lock Makaralı Kilit



<u>AKSESUAR KOD</u>	<u>AÇIKLAMA</u>
90 Barale 35/55	Cylinder Barel



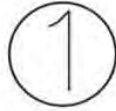
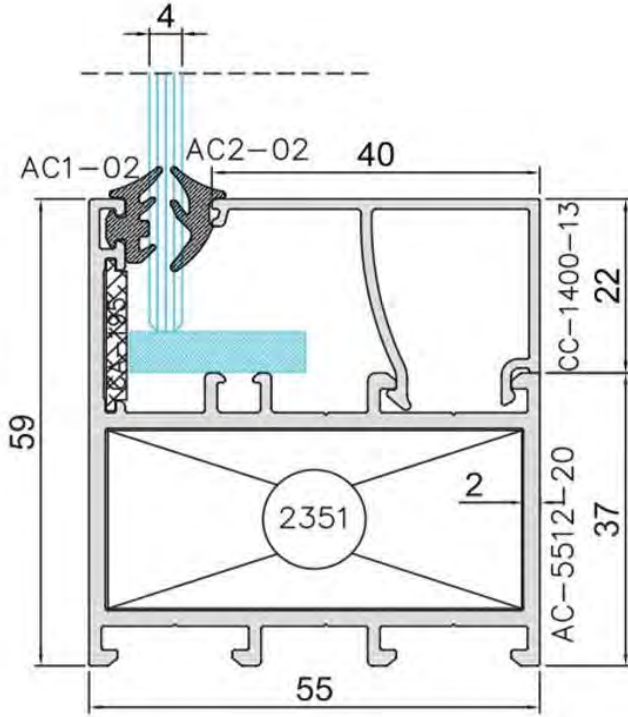
<u>AKSESUAR KOD</u>	<u>AÇIKLAMA</u>
Sistem Sürgü	Sürgü



<u>AKSESUAR KOD</u>	<u>AÇIKLAMA</u>
Sistem Çıt Çıt	



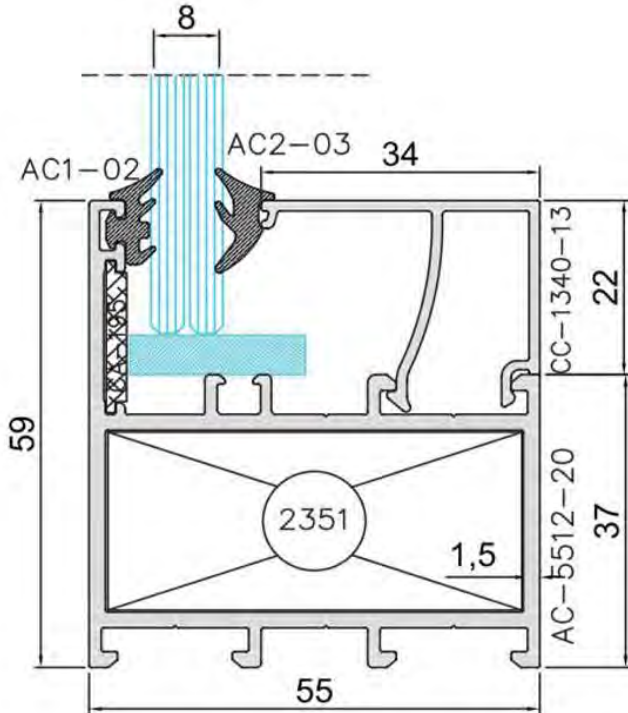
<u>AKSESUAR KOD</u>	<u>AÇIKLAMA</u>
Sistem Vasistas Makası	



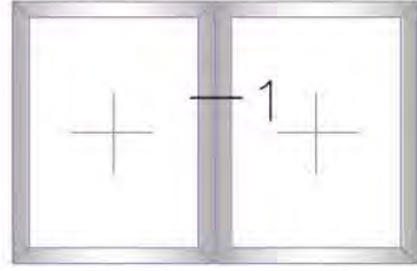
Düz Kasa Detay



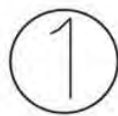
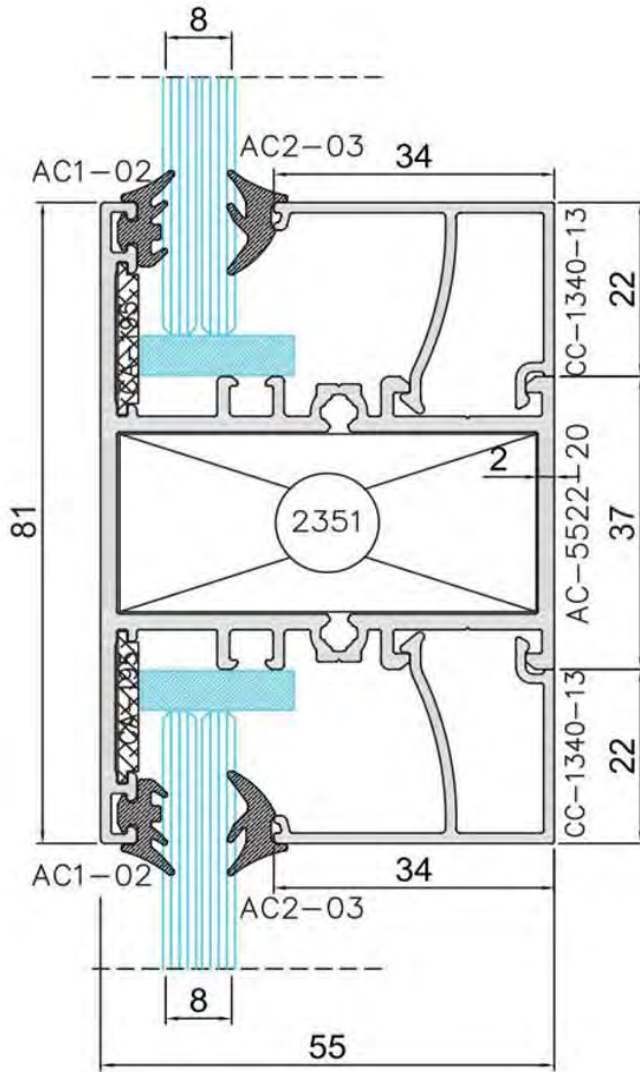
Sabit Cam Kasa



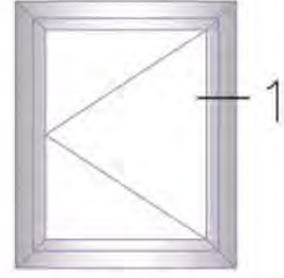
Düz Kasa Detay



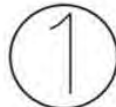
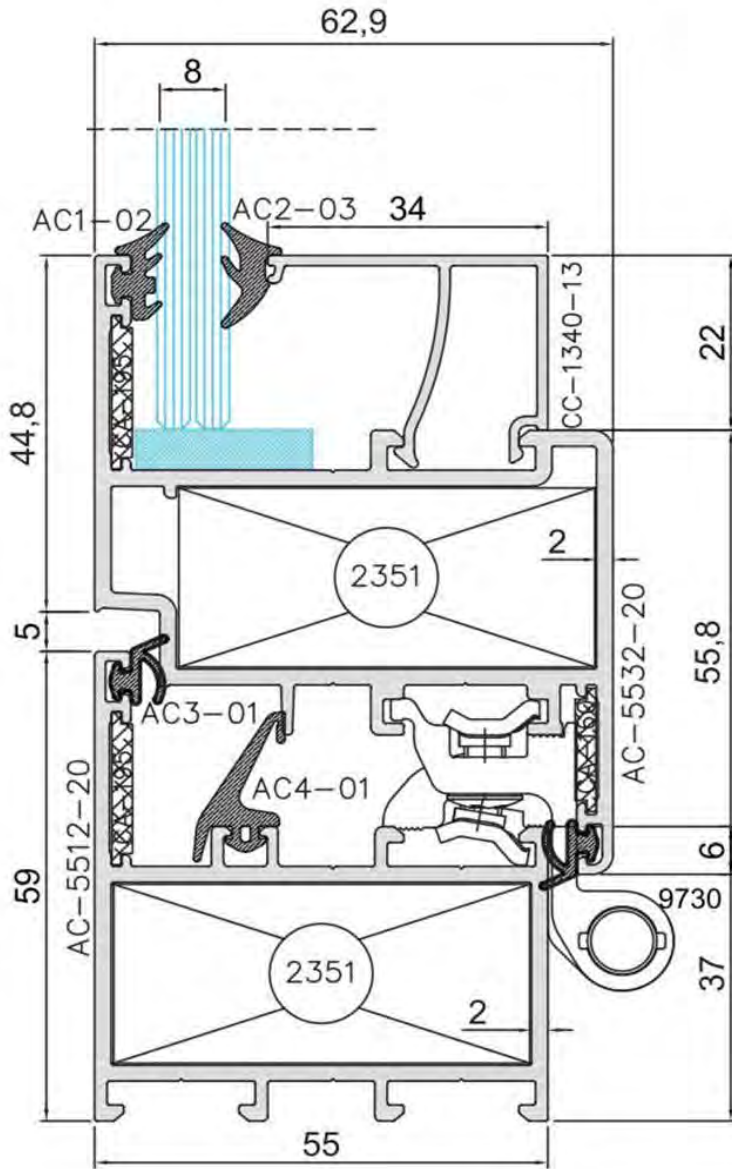
Sabit Cam Ortakayıt



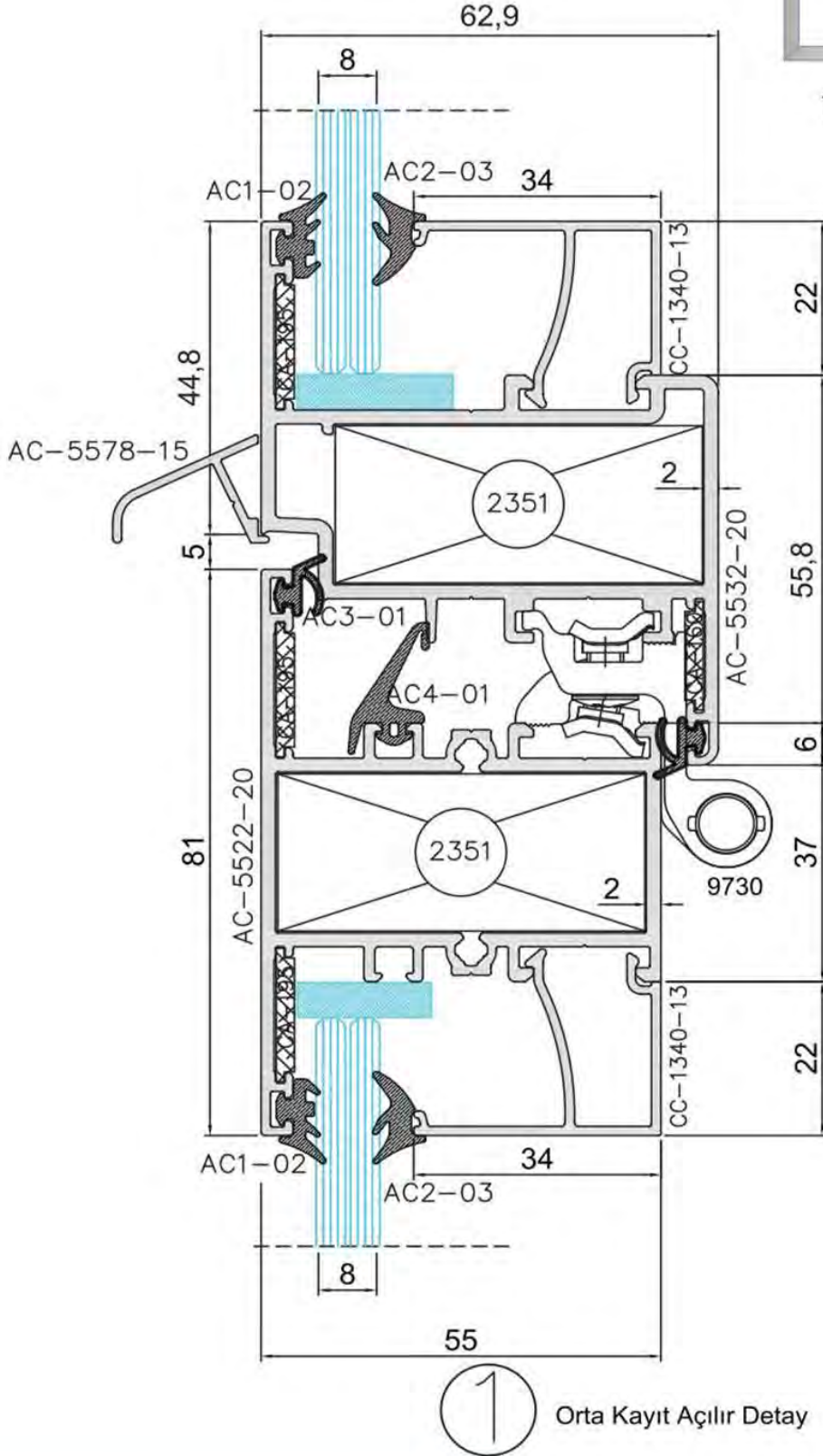
Orta Kayıt Detay

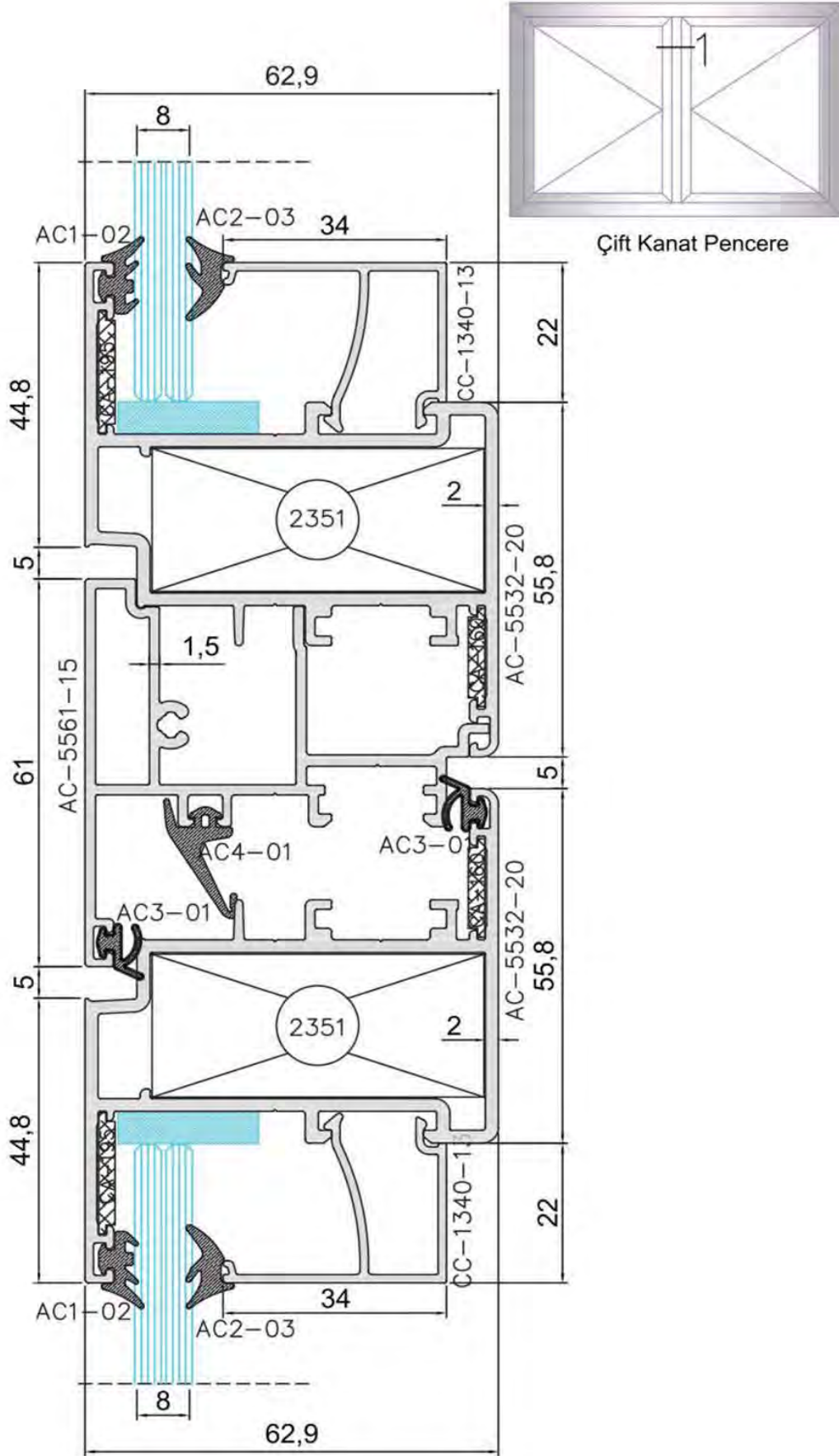


Tek Açılım Pencere

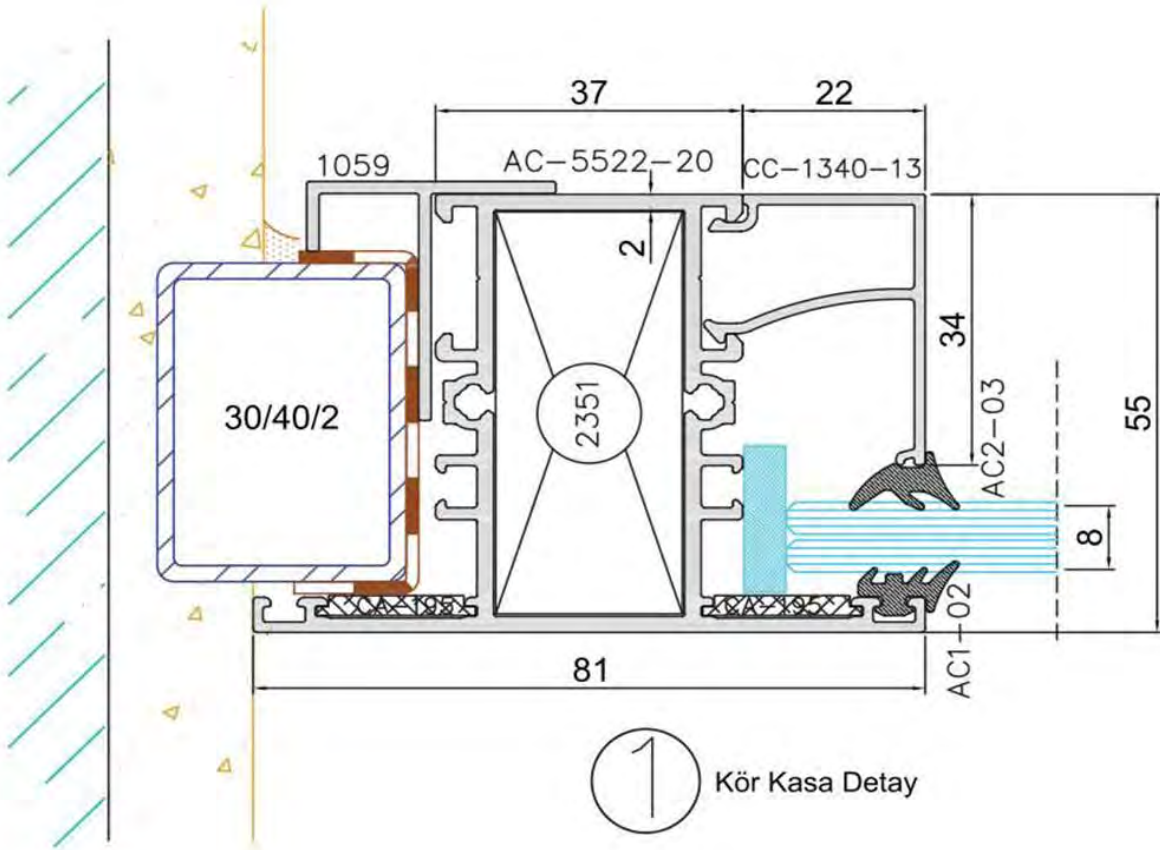
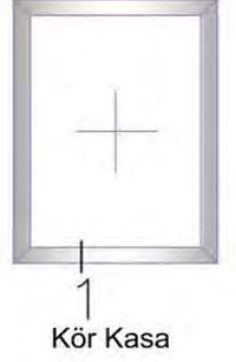


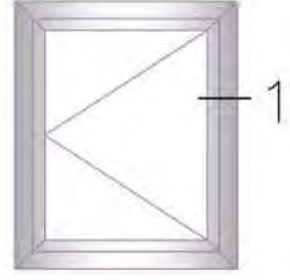
Menteşe Detay



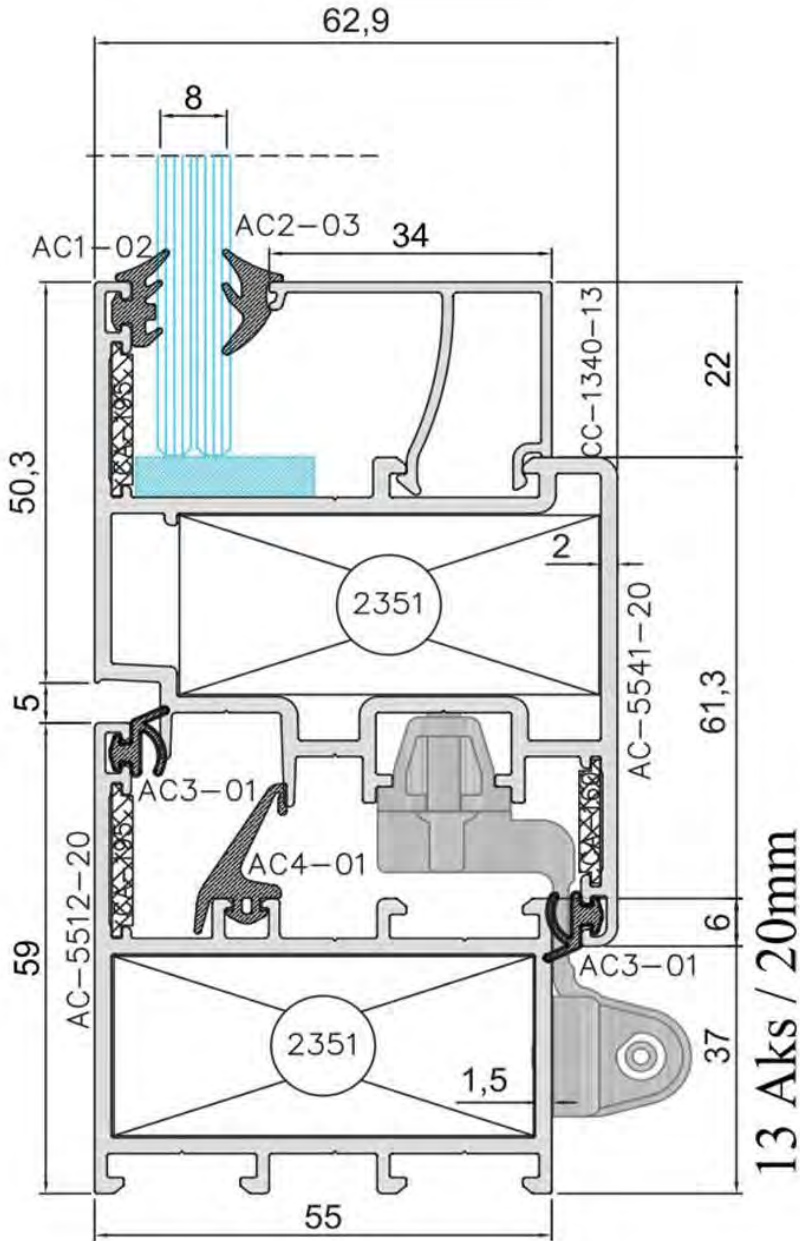


Hareketli Orta Kayıt Açılır Detay

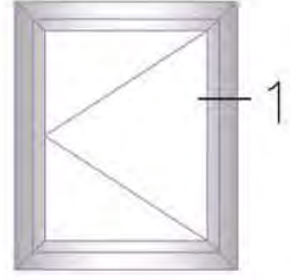




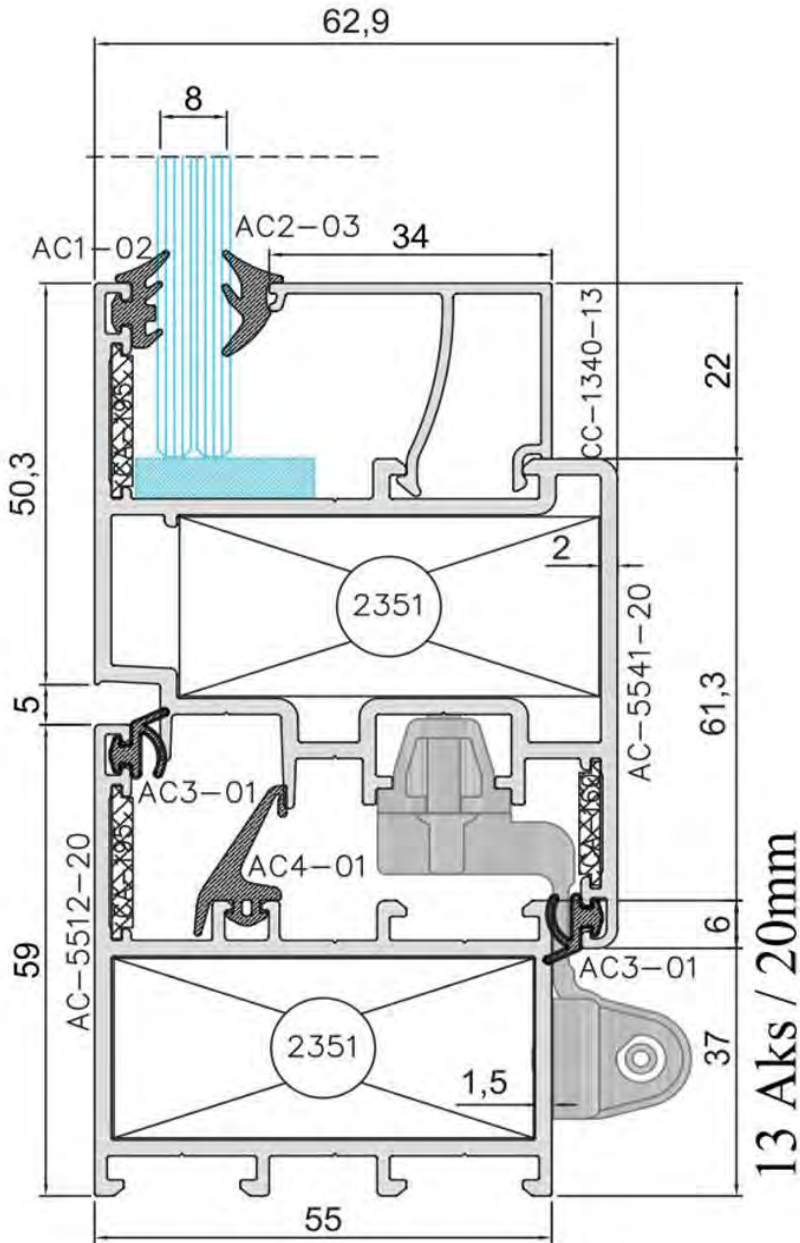
PVC Açılım Kasa



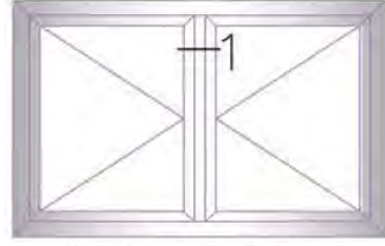
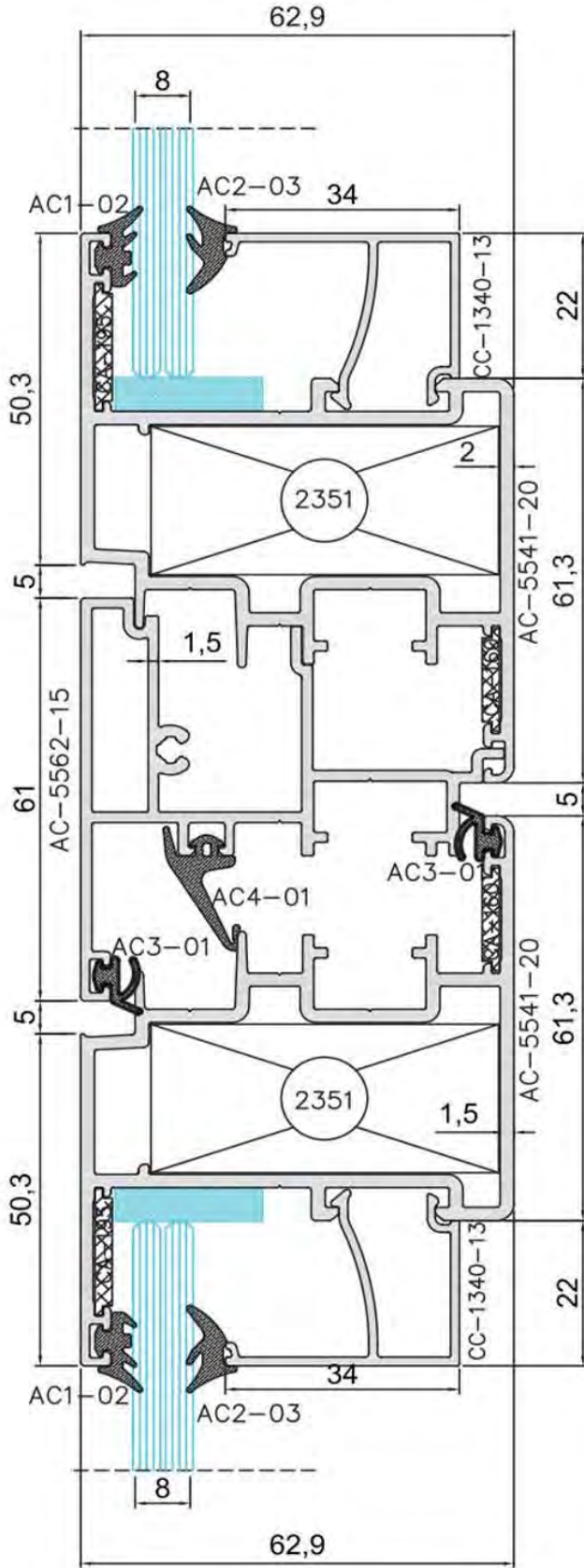
① PVC 13Aks Menteşe Detay



PVC Açılım Kasa



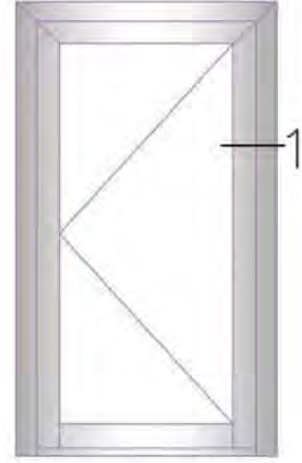
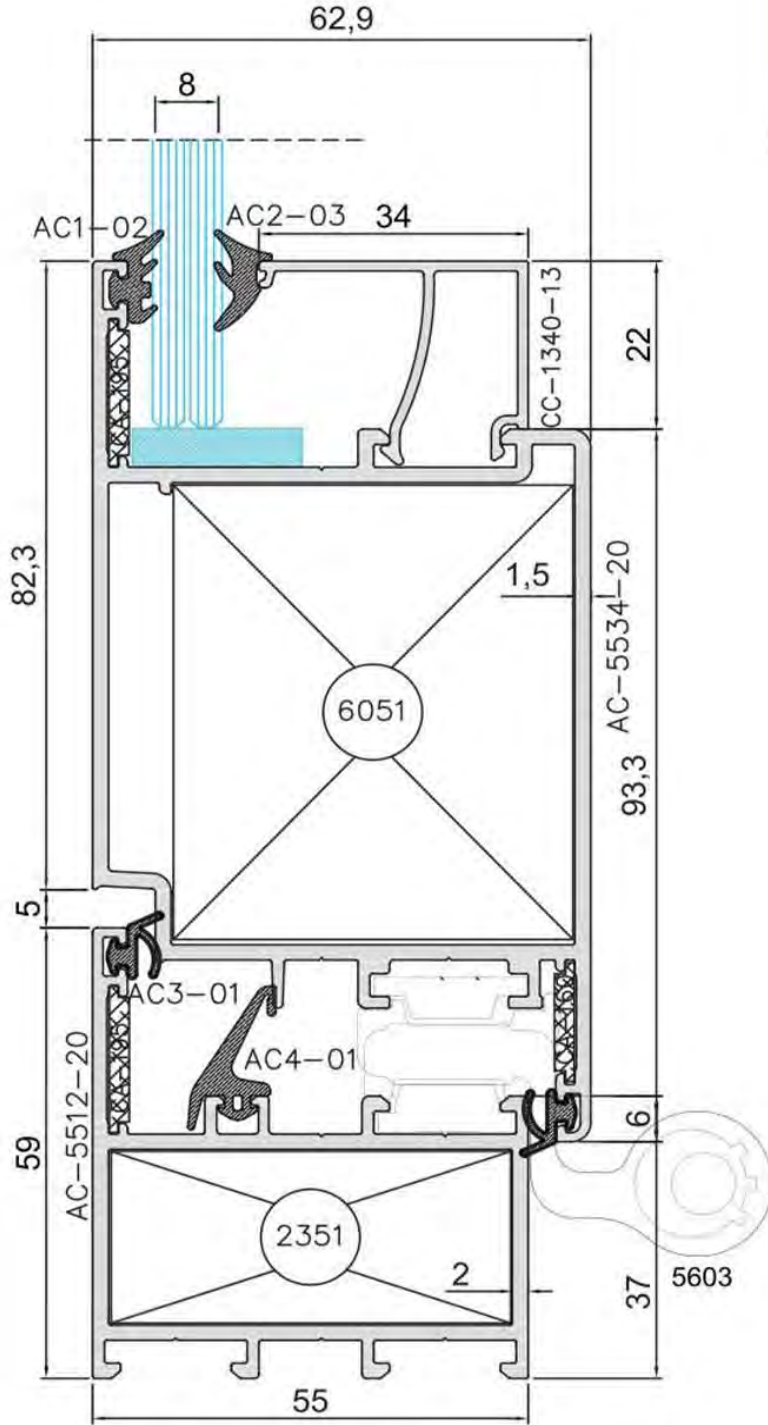
① PVC 13Aks Menteşe Detay



Pvc Çift Kanat Açılım

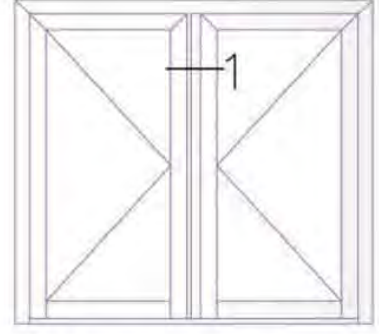
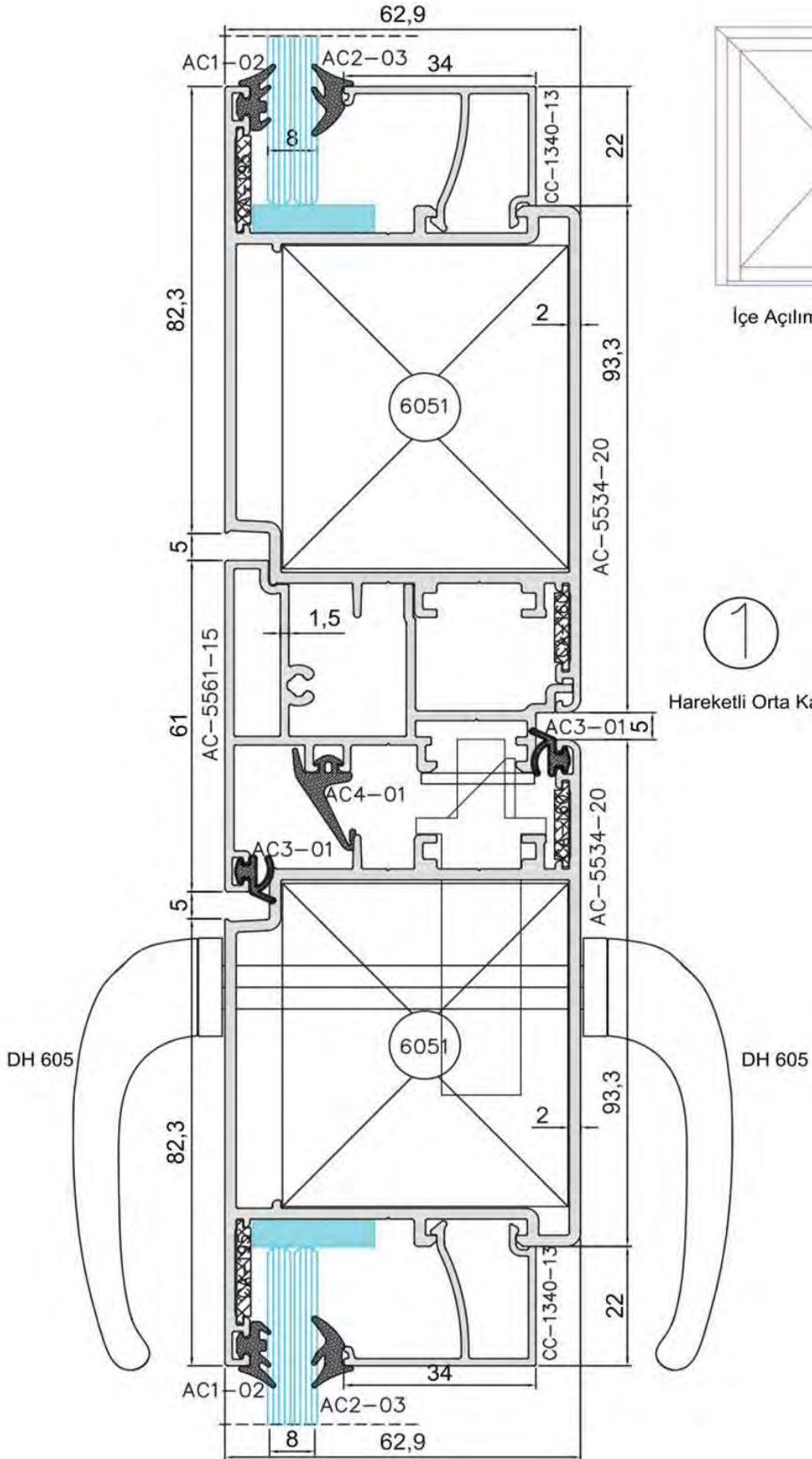


Hareketli Orta Kayıt PVC Açılır Detay

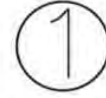


İçe Açılım Kapı

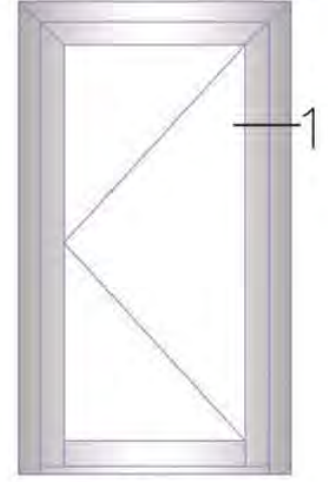
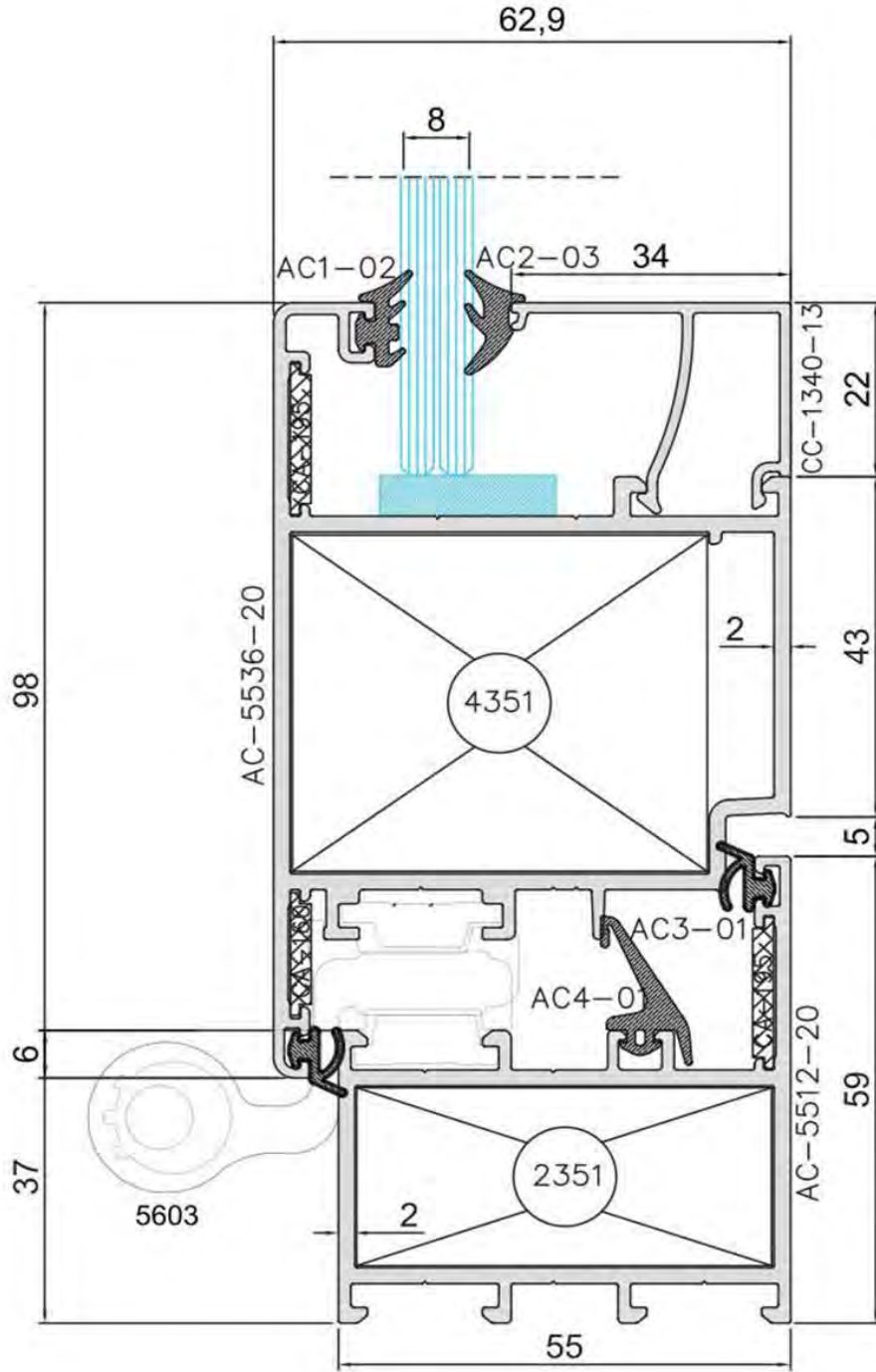




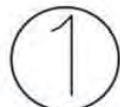
İçe Açılım Çift Kanat Adaptörü



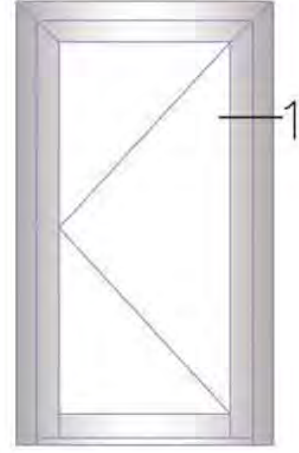
Hareketli Orta Kayıt Kapı Açılır Detay



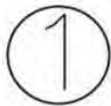
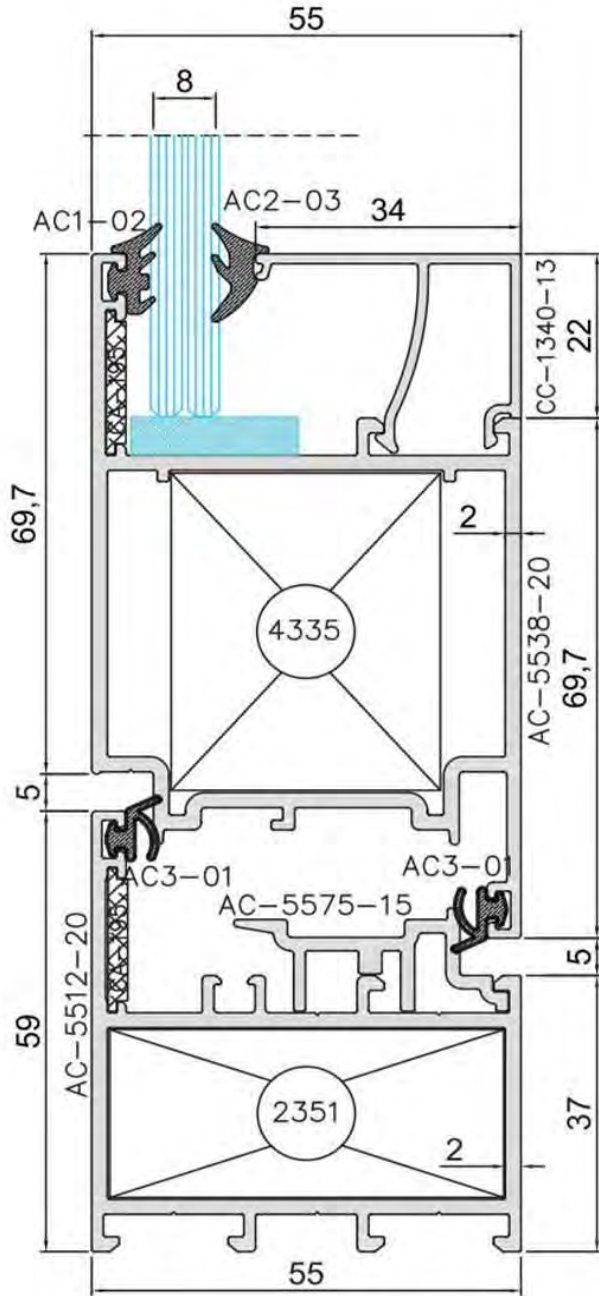
Dışa Açılım Kapı



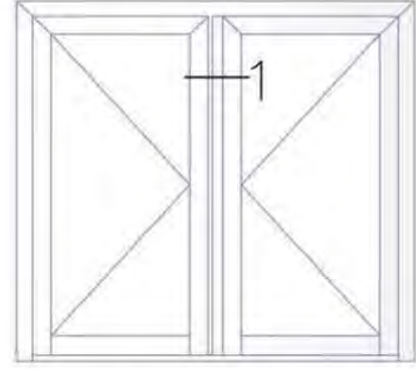
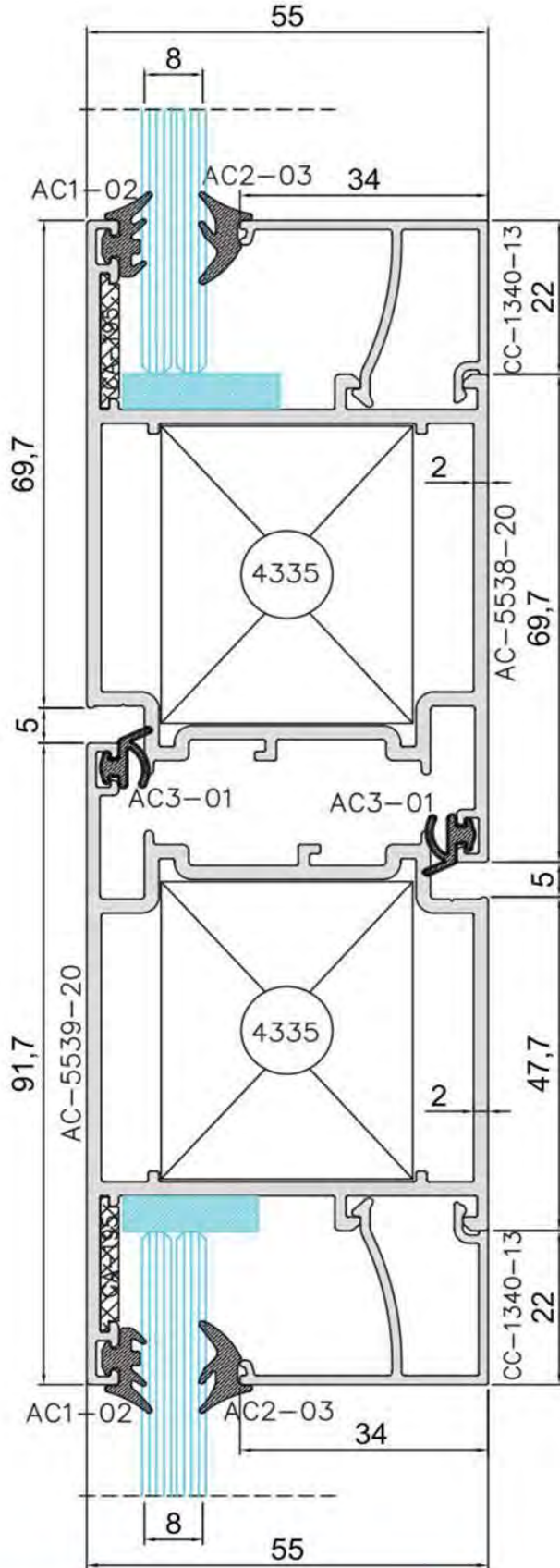
Dışa Açılır Kapı Ters Kasa Detay



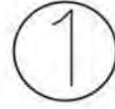
Hemyüz İçe Açılır Kapı



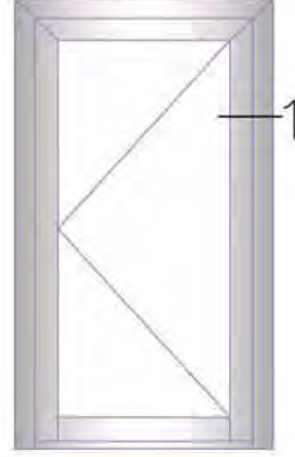
Hemyüz Kapı Kasa Detay



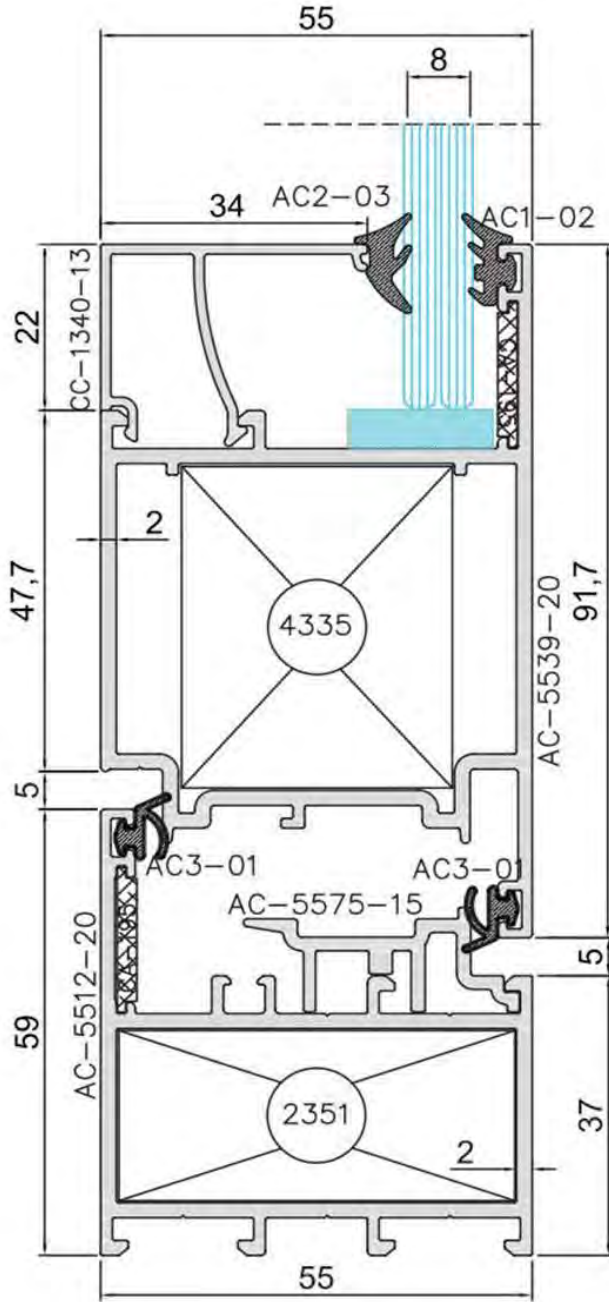
Hemyüz Çift Kanat Kapı Adaptörü



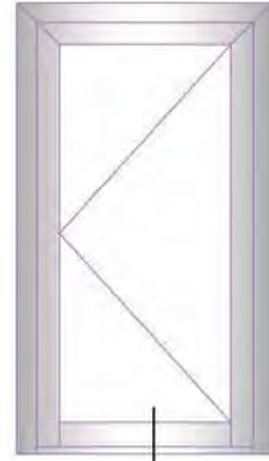
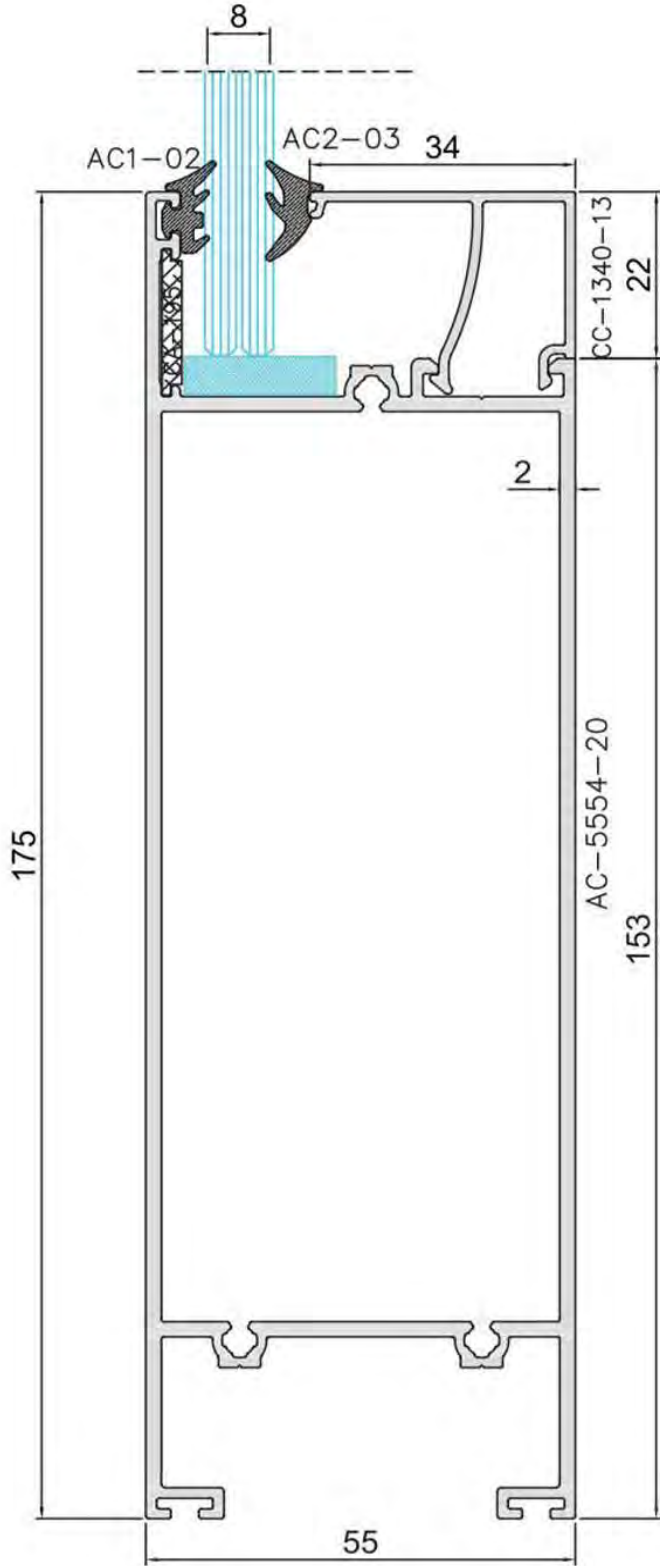
Hemyüz
Hareketli Orta Kayıt Kapı Açılır Detay



Hemyüz Dışa Açılır Kapı Kasa

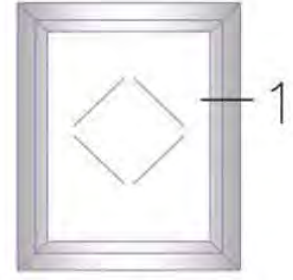


Hemyüz Dışa Açılır Kapı Kasa Detay

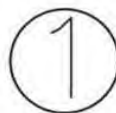
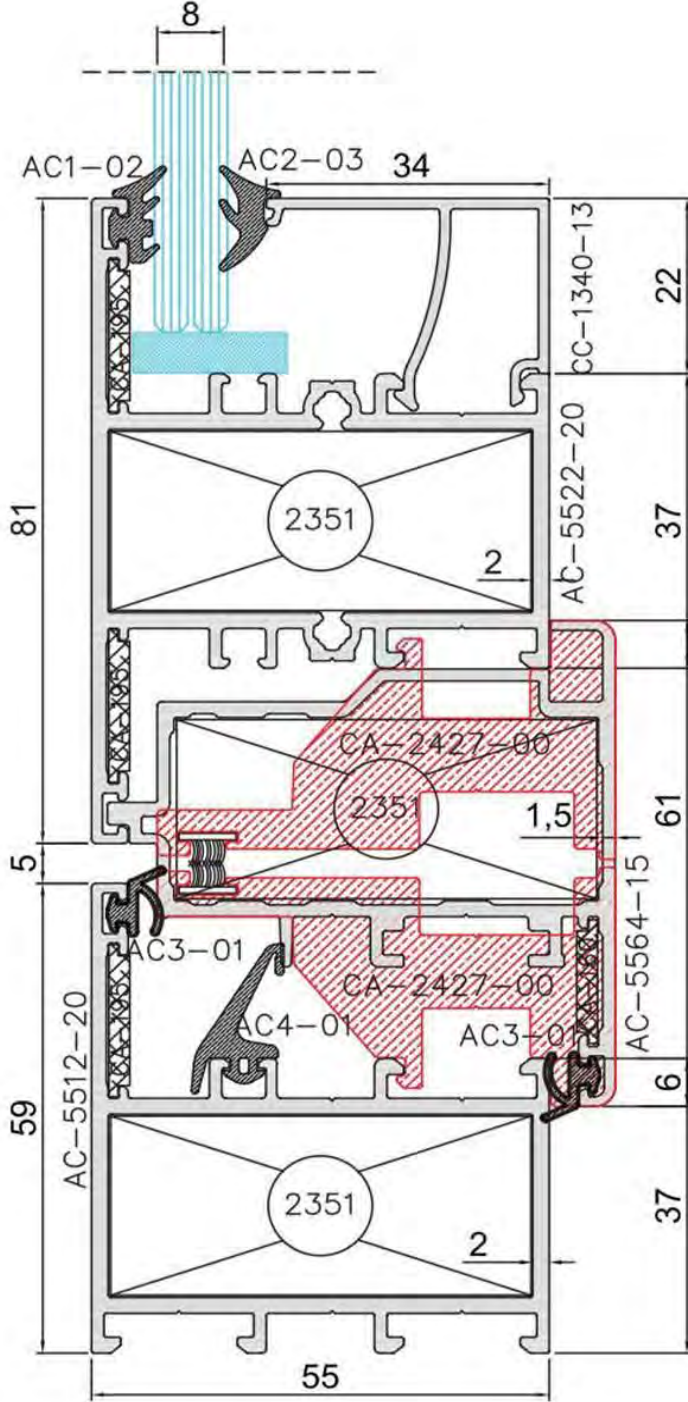


Etek Detayı

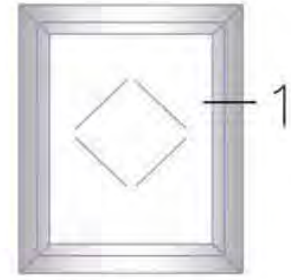
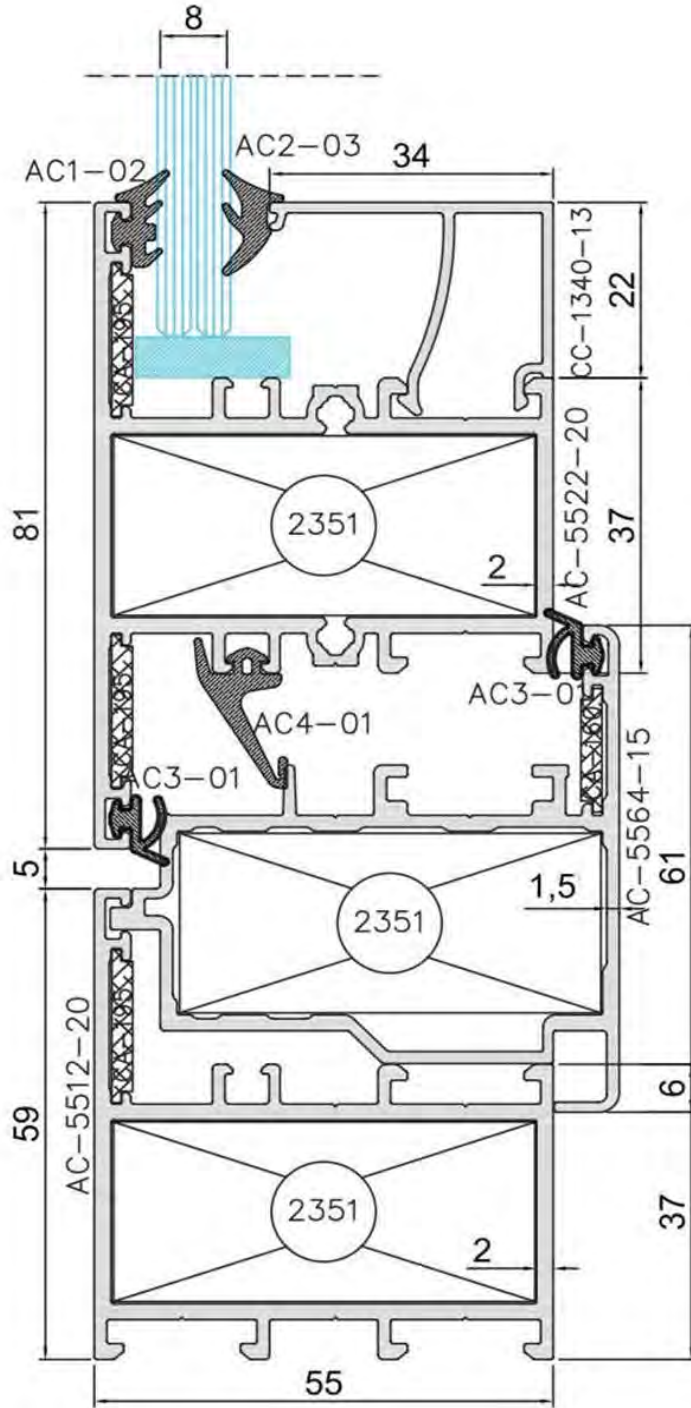




Pivot Kasa



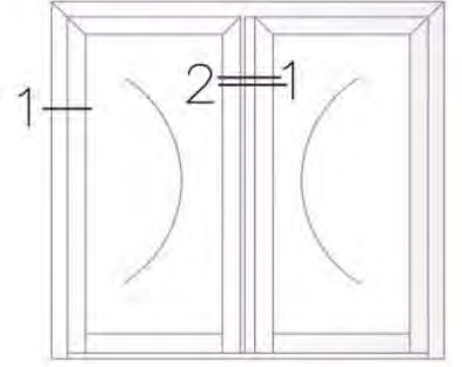
Pivot Mentеше Detay



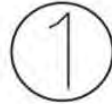
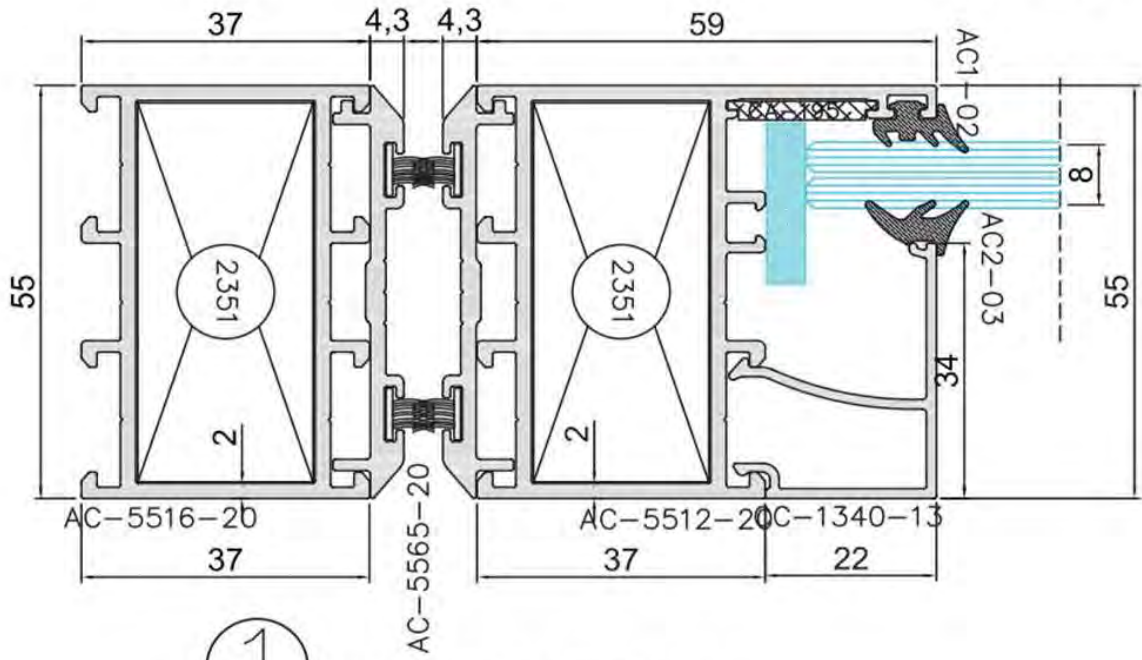
Pivot Kasa



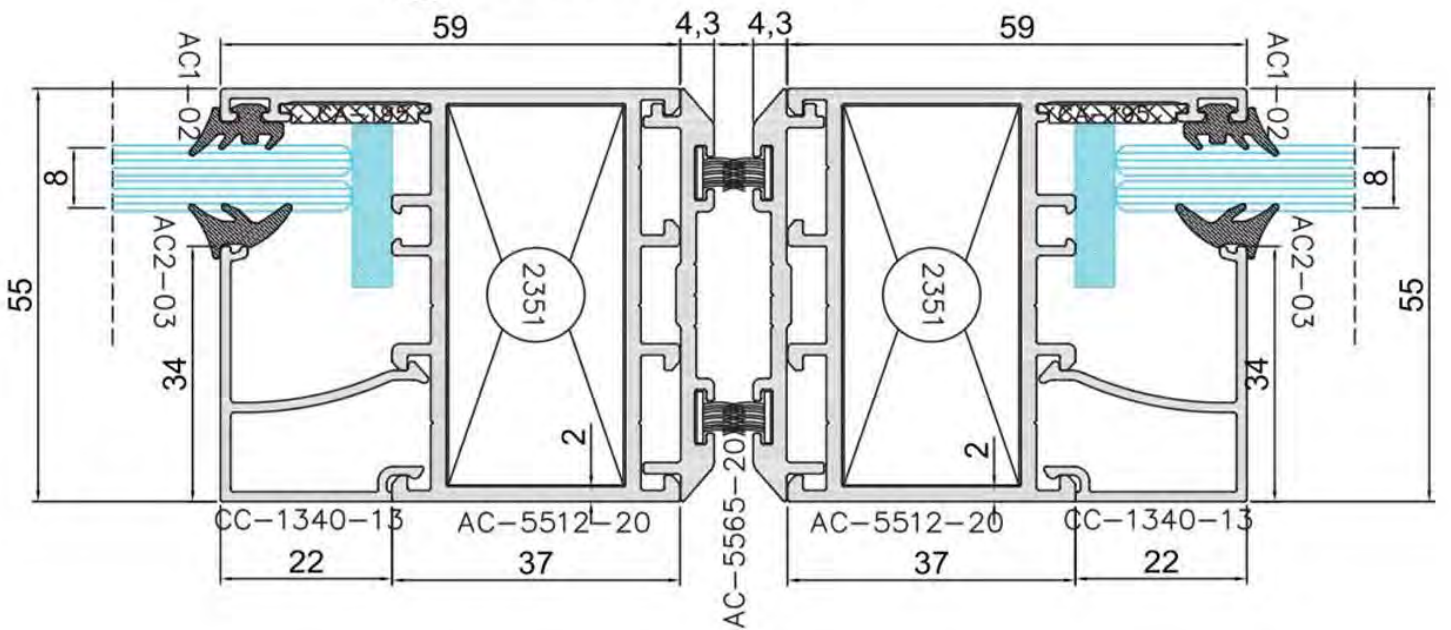
Pivot Mentşe Detay



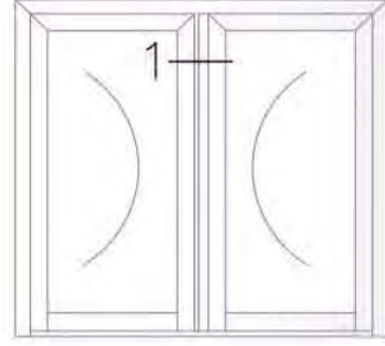
Dar Çarpma Kapı



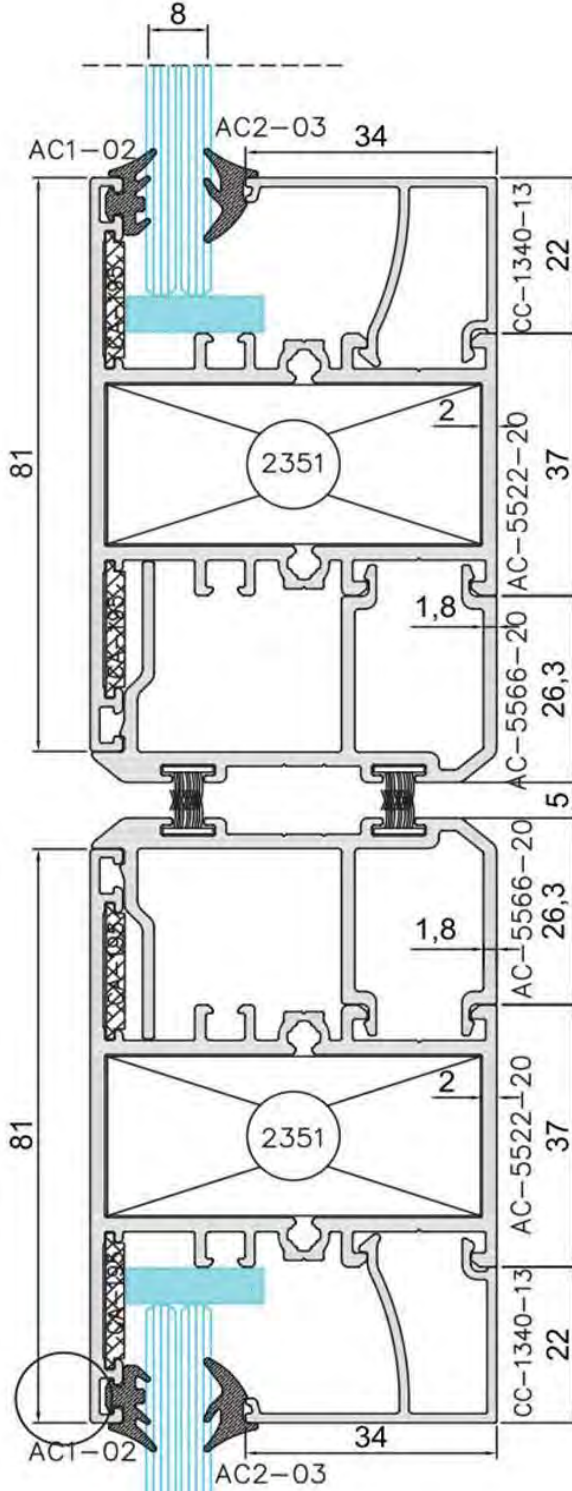
Dar Çarpma Kapı Kasa Detay



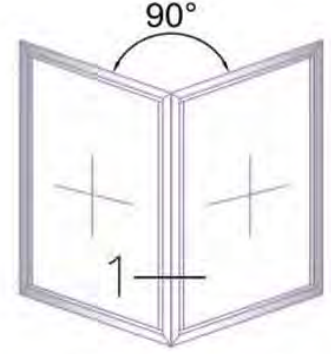
Dar Çarpma Kapı Kilit Detay



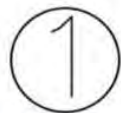
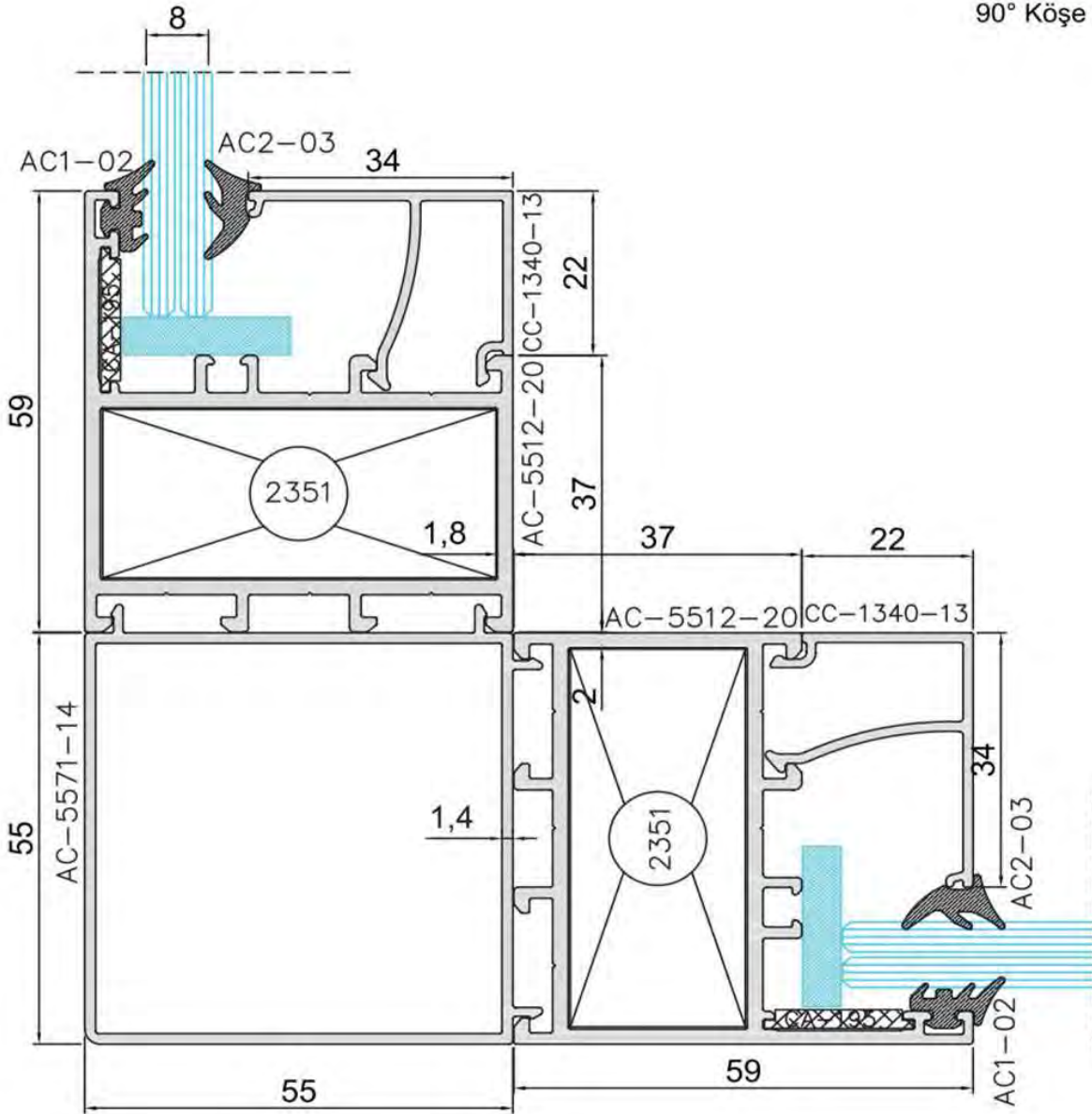
Geniş Çarpma Kapı



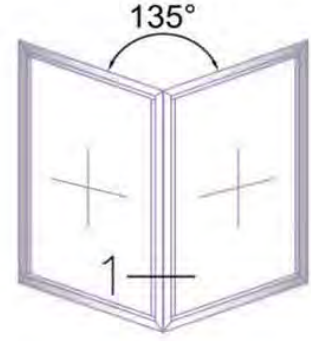
Geniş Çarpma Kapı Kilit Detay



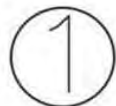
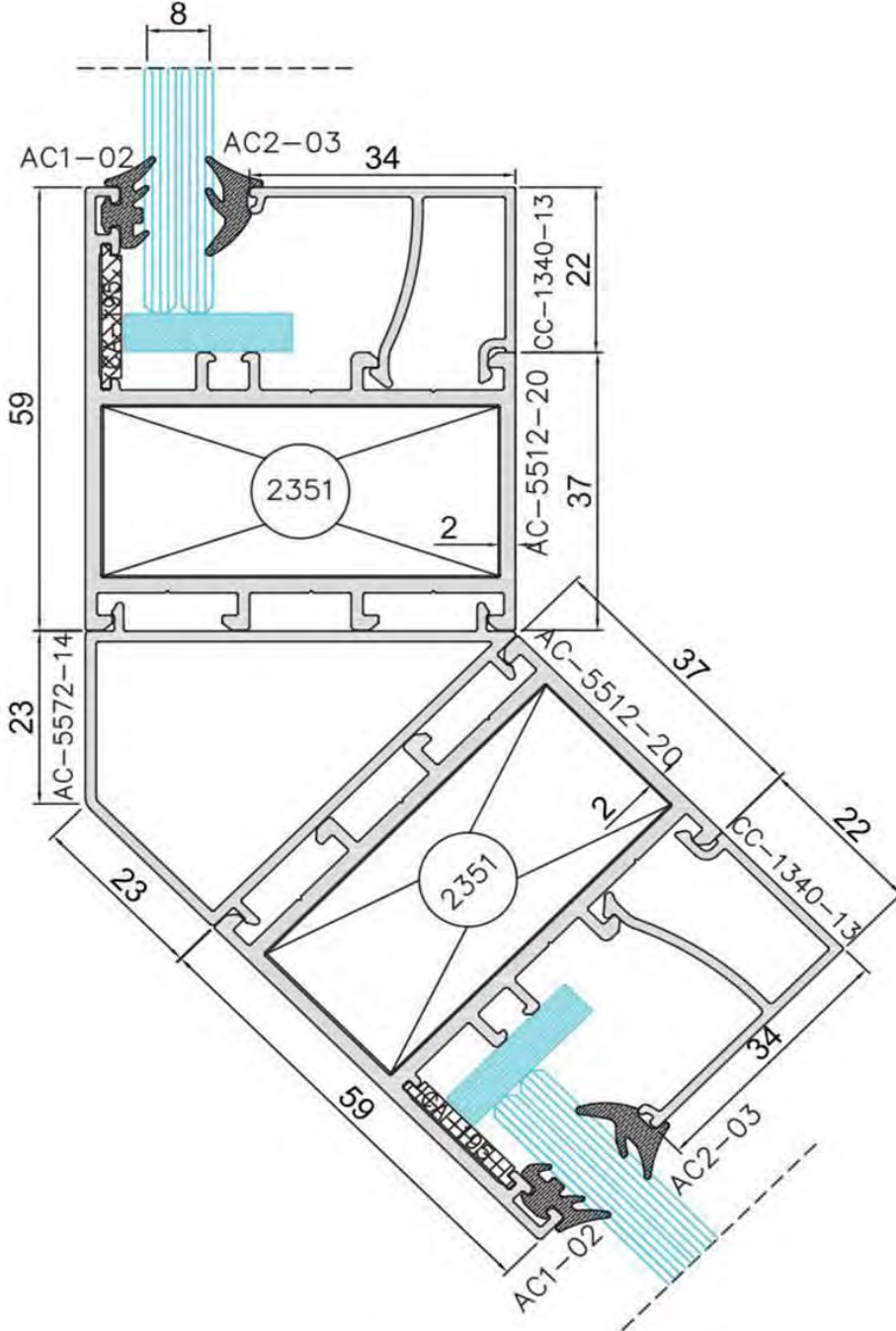
90° Köşe Dönüş



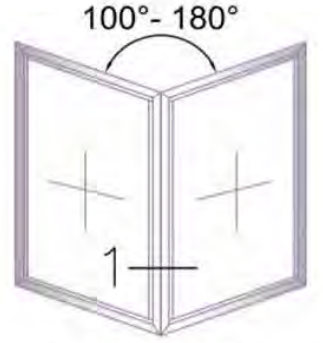
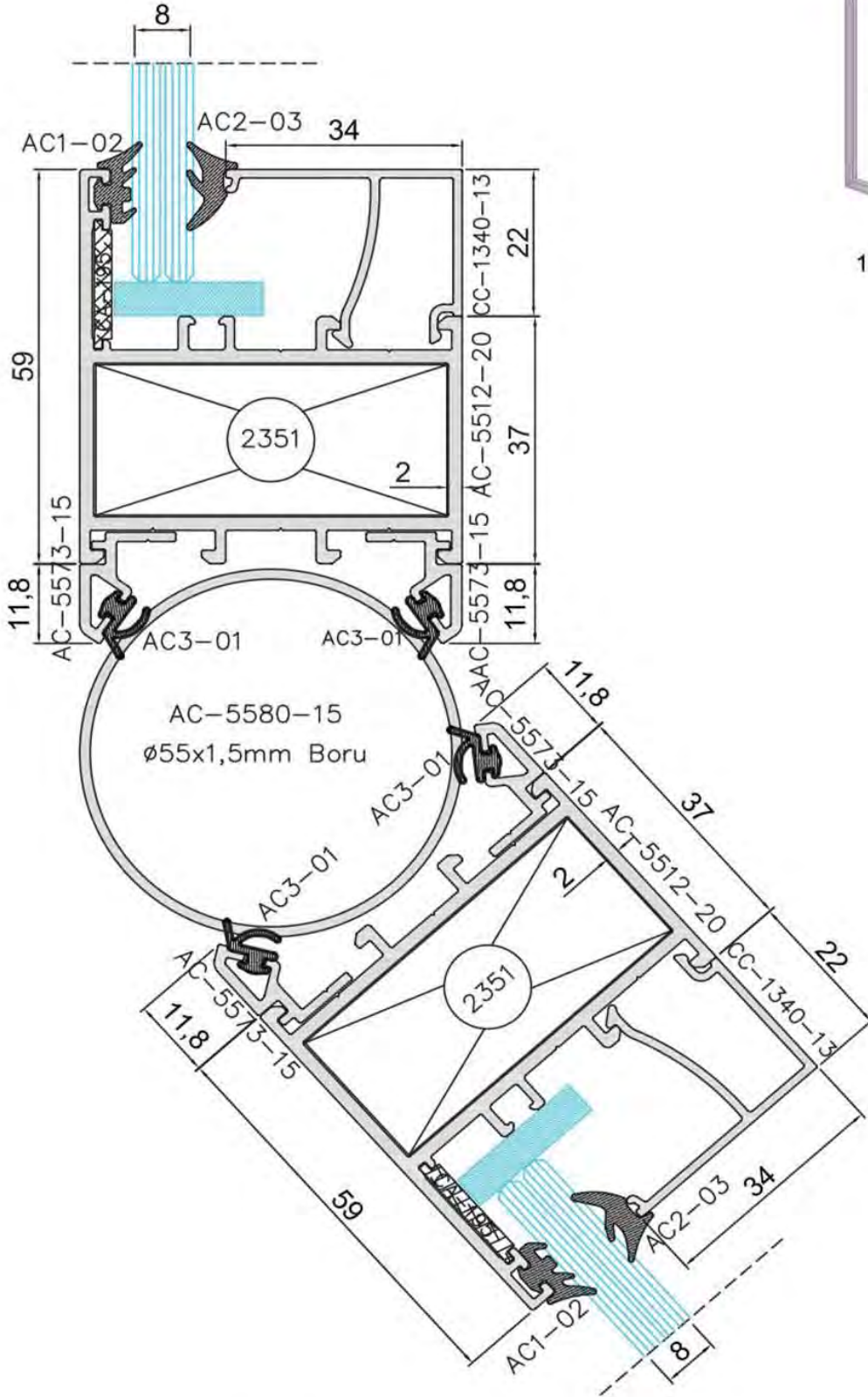
90° Köşe Dönüş Detay



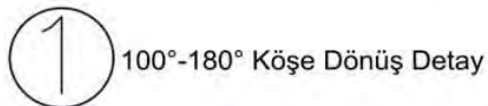
135° Köşe Dönüş

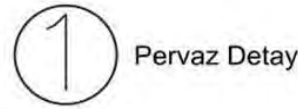
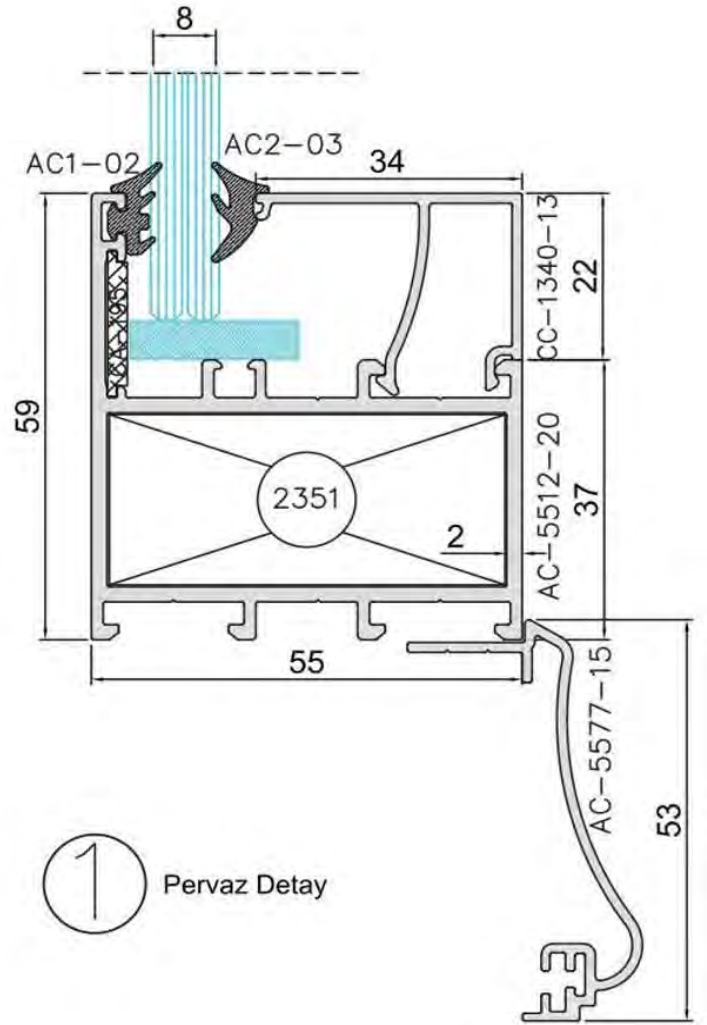
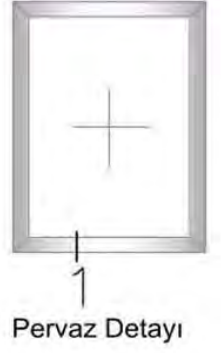
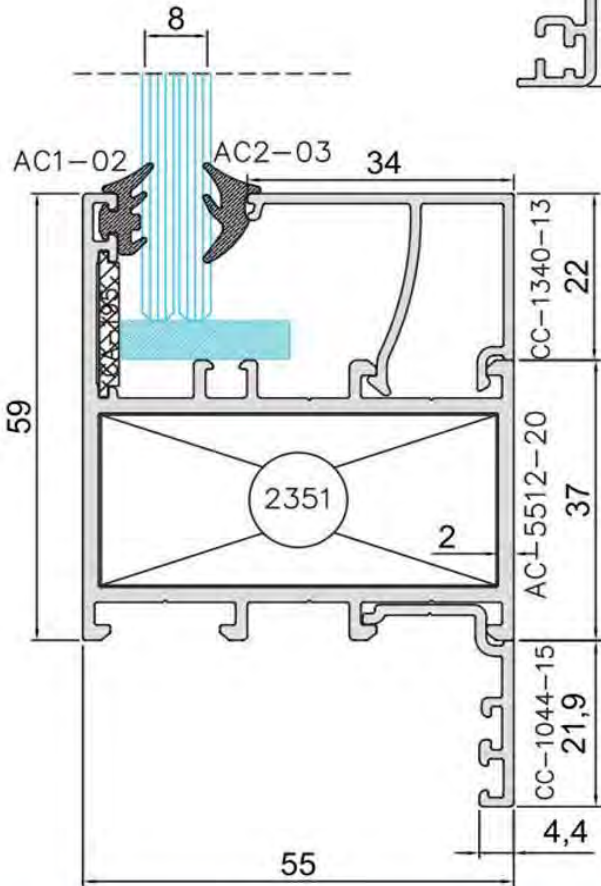
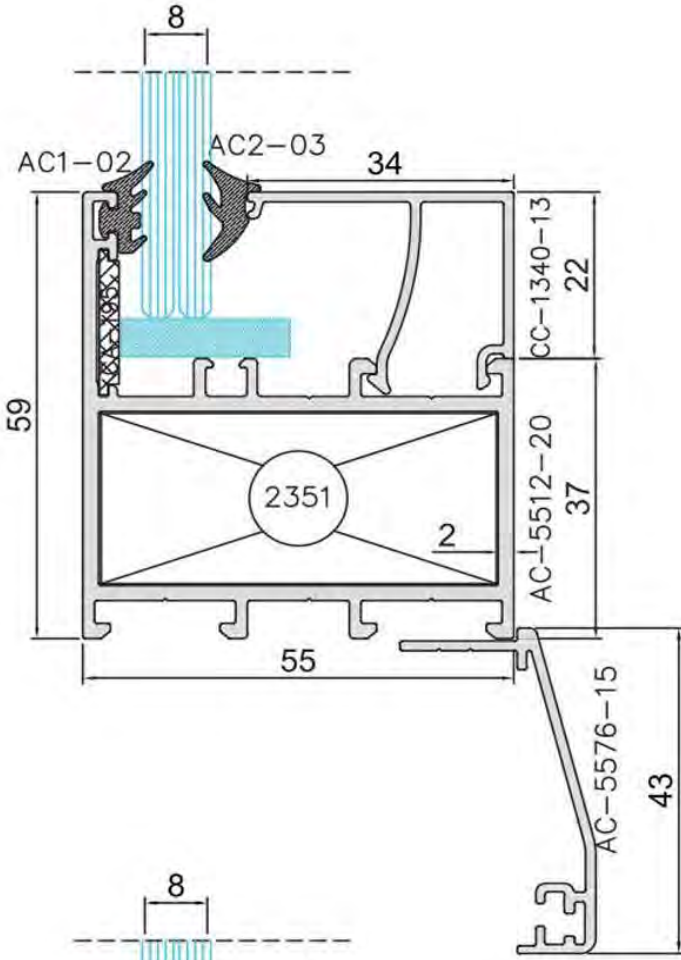


135° Köşe Dönüş Detay



100°-180° Köşe Dönüş

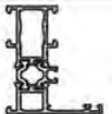
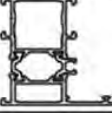
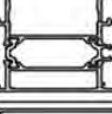
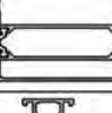
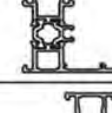
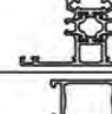
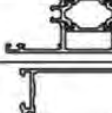
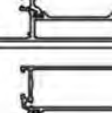
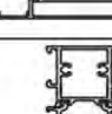
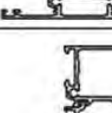
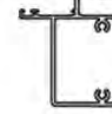



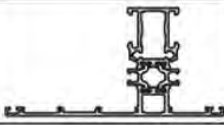
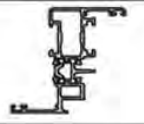
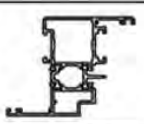
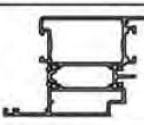
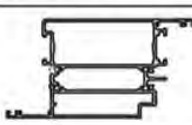
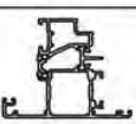
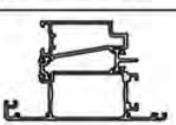
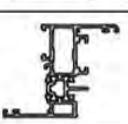
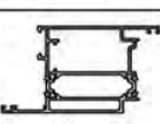
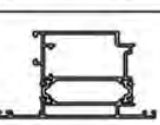
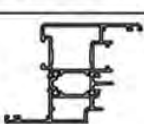
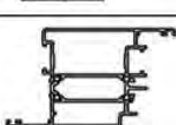
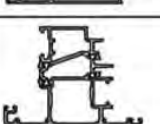
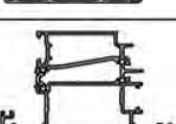


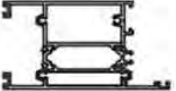
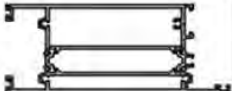
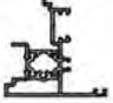


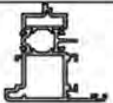







AT-55 1.5mm YALITIMLI SİSTEM


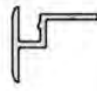



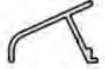





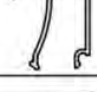







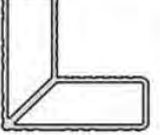
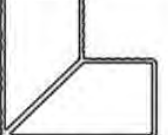
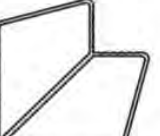

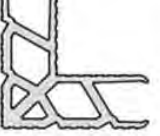


KräftZunde[®]
PVC & Aluminium Systeme

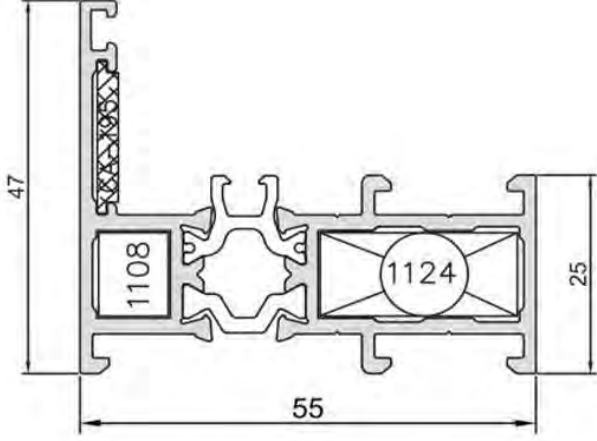
	KOD-CODE	TEORİK AĞIRLIK THEORETICAL WEIGHT Kg/m	AÇIKLAMA		
	AT-5511-15	1,115	L Kasa Profili		
	AT-5512-15	1,322	L Kasa Profili		
	AT-5513-15	1,651	L Kasa Profili		
	AT-5514-15	1,933	L Kasa Profili		
	AT-5515-15	1,310	Gizli L Kasa Profili		
	AT-5521-15	1,283	Ortakayıt Profili		
	AT-5522-15	1,504	Ortakayıt Profili		
	AT-5523-15	1,849	Ortakayıt Profili		
	AT-5524-15	2,144	Ortakayıt Profili		
	AT-5525-15	1,623	Ortakayıt Profili		
	AT-5526-15	2,298	Destekli Ortakayıt Profili		
	AT-5527-15	2,530	Destekli Ortakayıt Profili		

	KOD-CODE	TEORİK AĞIRLIK THEORETICAL WEIGHT Kg/m	AÇIKLAMA		
	AT-5528-15	1,483	Gizli Kanat Ortakayıt Profili		
	AT-5531-15	1,300	Kanat Profili		
	AT-5532-15	1,520	Kanat Profili		
	AT-5533-15	1,875	Kanat Profili		
	AT-5534-15	2,185	Kanat Profili		
	AT-5535-15	1,673	Kanat Profili		
	AT-5536-15	2,024	Kanat Profili		
	AT-5537-15	1,248	Gizli Kanat Profili		
	AT-5538-15	1,792	Hem Yüz Kanat Profili		
	AT-5539-15	1,795	Hem Yüz Kanat Profili		
	AT-5541-15	1,587	PVC 13 Aks Kanat Profili		
	AT-5542-15	1,938	PVC 13 Aks Kanat Profili		
	AT-5543-15	1,738	PVC 13 Aks Kanat Profili		
	AT-5544-15	2,066	PVC 13 Aks Kanat Profili		

	KOD-CODE	TEORİK AĞIRLIK THEORETICAL WEIGHT Kg/m	AÇIKLAMA		
	AT-5551-20	2,291	Etek Profili		
	AT-5552-20	3,012	Etek Profili		
	AT-5561-16	1,217	Hareketli Ortakayıt Profili		
	AT-5562-16	1,244	PVC Hareketli Ortakayıt Profili		
	AT-5563-20	1,337	Dışa Açılım Adaptör Profili		
	AT-5564-20	1,548	Pivot Profili		
	AT-5565-13	1,250	90° Dönüş Profili		
	AT-5566-16	1,135	Dönüş Profili		
	AT-5567-16	1,031	Hem Yüz Dışa Açılım		
	AT-5568-15	0,994	Çita Yükseltme Adaptör Profili		
	1059	0,265	30x40 KUTU T BİNİ		
	1060	0,254	30x50 KUTU T BİNİ		
	765	0,138	TİJ PROFİLİ		

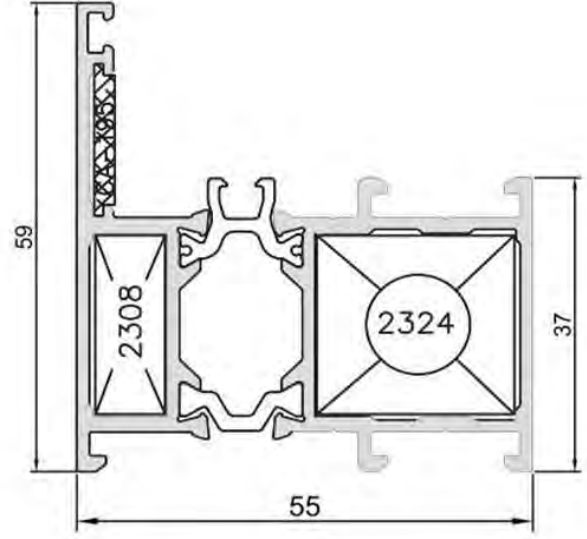
	KOD-CODE	TEORİK AĞIRLIK THEORETICAL WEIGHT Kg/m	AÇIKLAMA		
	AC-5573-15	0,155	Adaptör Profili		
	AC-5574-15	0,110	Kasa Adaptör Profili		
	AC-5575-15	0,332	Hem Yüz Adaptör Profili		
	AC-5576-15	0,296	Pervaz Profili		
	AC-5577-15	0,377	Pervaz Profili		
	AC-5578-15	0,136	Damlalık Profili		
	AC-5579-15	0,120	Cam Destek Profili		
	CC-1044-15	0,212	Cam Çıtası Profili		
	CC-1120-13	0,254	Cam Çıtası Profili		
	CC-1160-13	0,260	Cam Çıtası Profili		
	CC-1200-13	0,270	Cam Çıtası Profili		
	CC-1240-13	0,285	Cam Çıtası Profili		
	CC-1300-13	0,305	Cam Çıtası Profili		
	CC-1340-13	0,320	Cam Çıtası Profili		

	KOD-CODE	TEORİK AĞIRLIK THEORETICAL WEIGHT Kg/m	AÇIKLAMA		
	CC-1360-13	0,327	Cam Çıtası Profili		
	CC-1400-13	0,341	Cam Çıtası Profili		
	CC-1506-13	0,378	Cam Çıtası Profili		
	KT-1225-00	1,508	22,5mm Köşe Takozu		
	KT-1427-00	2,146	43,7mm Köşe Takozu		
	KT-1600-00	2,604	60,5mm Köşe Takozu		
	KT-2105-00	2,938	10,5mm Köşe Takozu		
	KT-2225-00	2,543	22,5mm Köşe Takozu		
	KT-2427-00	4,585	43,7mm Köşe Takozu		
	KT-2600-00	5,857	60,5mm Köşe Takozu		



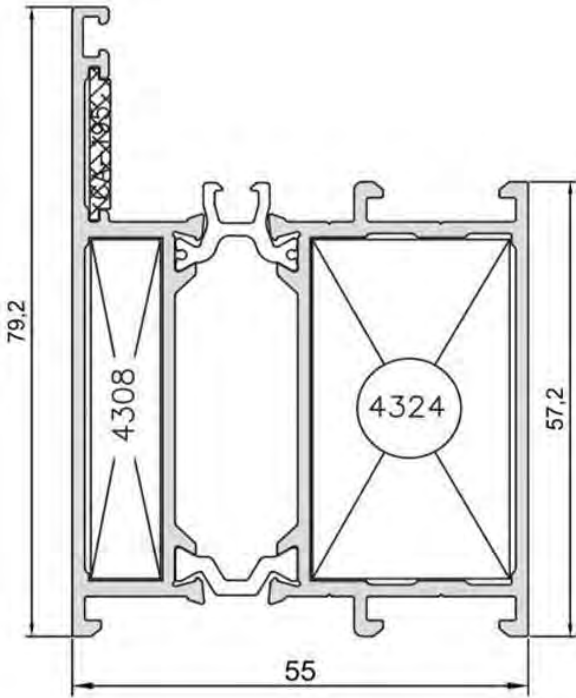
KOD-CODE
AT-5511-15

TEORİK AĞIRLIK
THEORETICAL WEIGHT
1,115 Kg/m



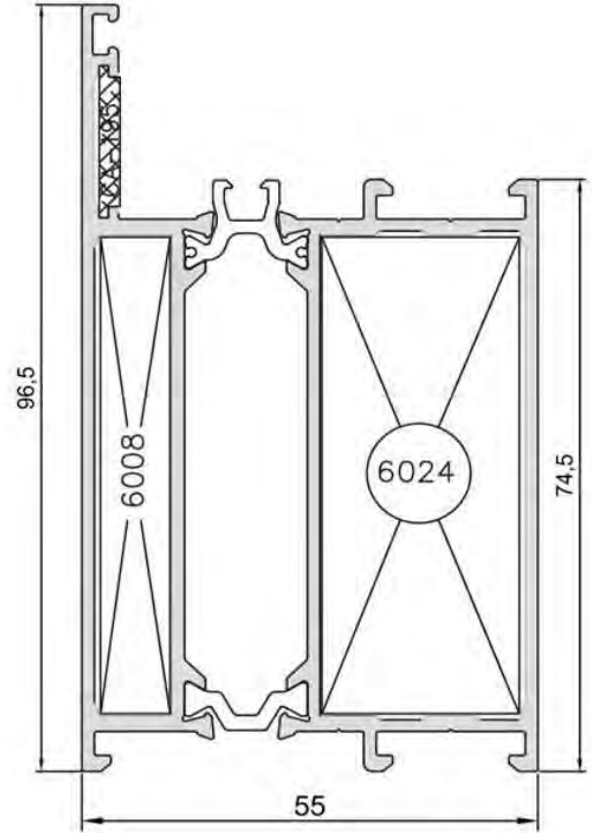
KOD-CODE
AT-5512-15

TEORİK AĞIRLIK
THEORETICAL WEIGHT
1,322 Kg/m



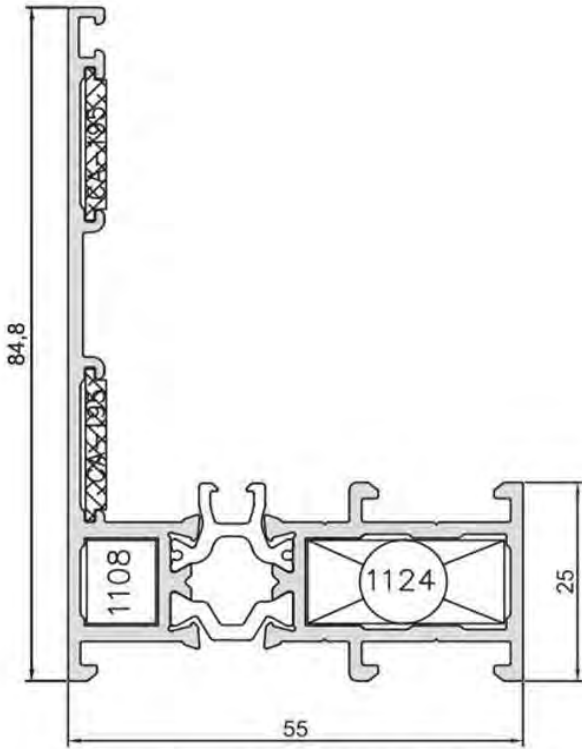
KOD-CODE
AT-5513-15

TEORİK AĞIRLIK
THEORETICAL WEIGHT
1,651 Kg/m



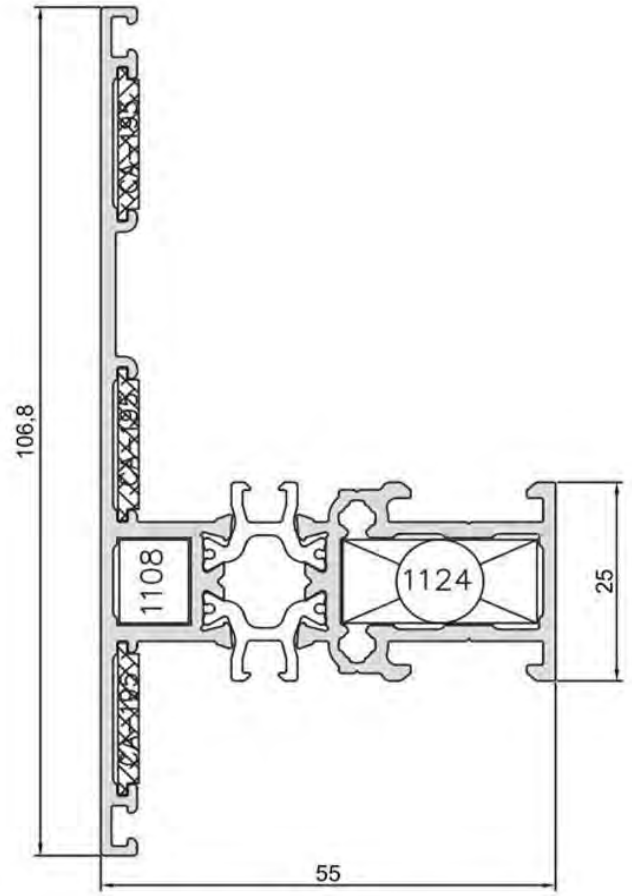
KOD-CODE
AT-5514-15

TEORİK AĞIRLIK
THEORETICAL WEIGHT
1,933 Kg/m



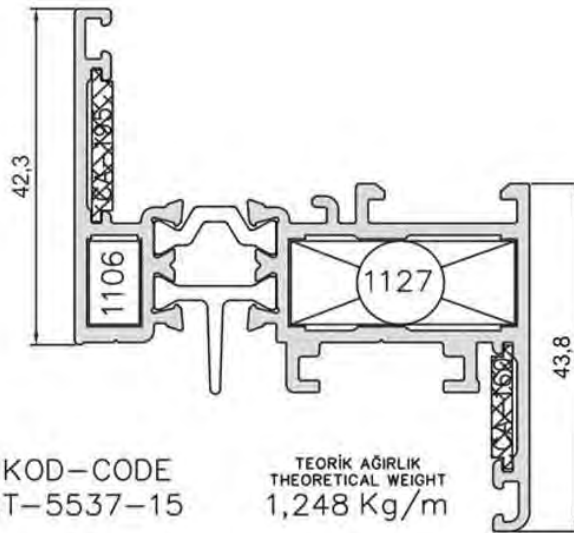
KOD-CODE
AT-5515-15

TEORİK AĞIRLIK
THEORETICAL WEIGHT
1,310 Kg/m



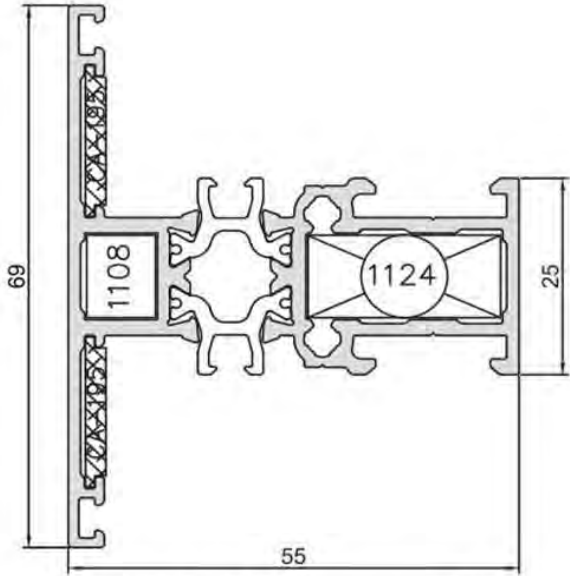
KOD-CODE
AT-5528-15

TEORİK AĞIRLIK
THEORETICAL WEIGHT
1,483 Kg/m



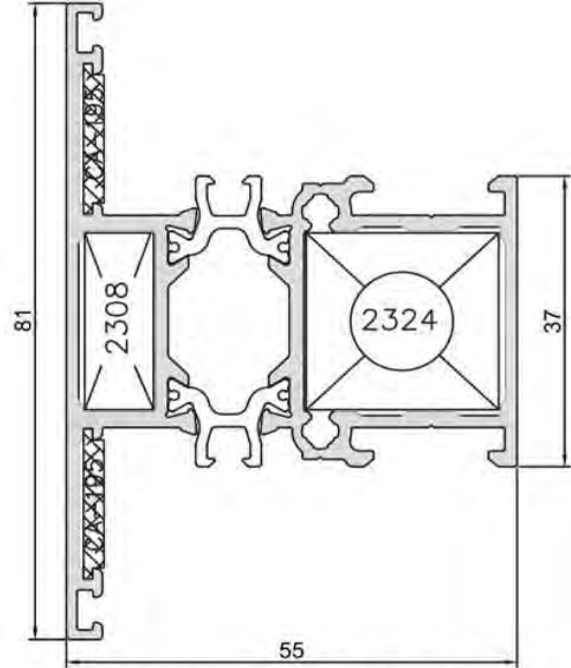
KOD-CODE
AT-5537-15

TEORİK AĞIRLIK
THEORETICAL WEIGHT
1,248 Kg/m



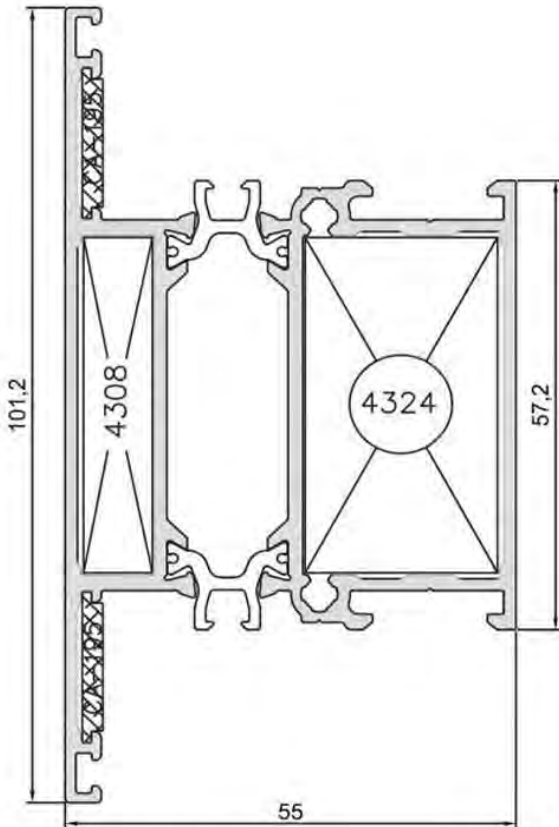
KOD-CODE
AT-5521-15

TEORİK AĞIRLIK
THEORETICAL WEIGHT
1,283 Kg/m



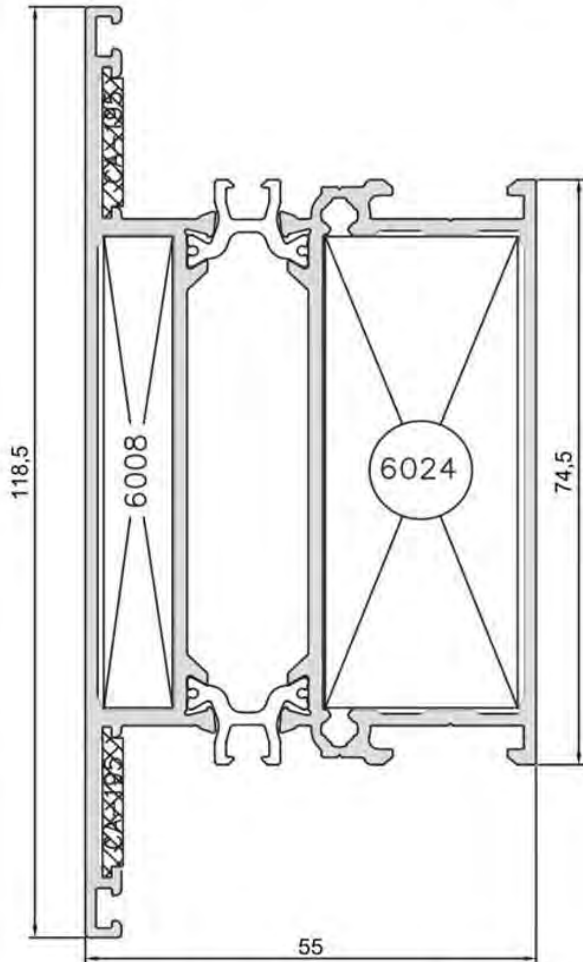
KOD-CODE
AT-5522-15

TEORİK AĞIRLIK
THEORETICAL WEIGHT
1,504 Kg/m



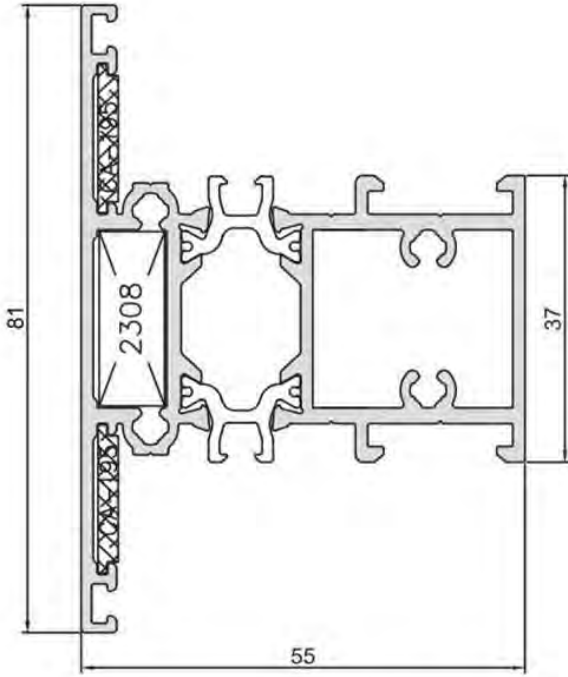
KOD-CODE
AT-5523-15

TEORİK AĞIRLIK
THEORETICAL WEIGHT
1,849 Kg/m



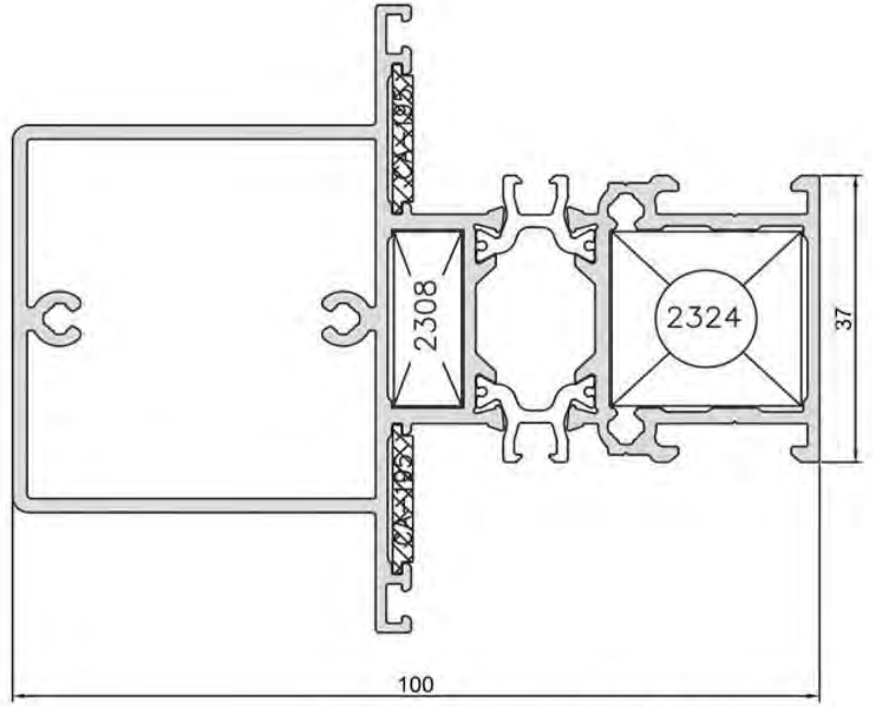
KOD-CODE
AT-5524-15

TEORİK AĞIRLIK
THEORETICAL WEIGHT
2,144 Kg/m



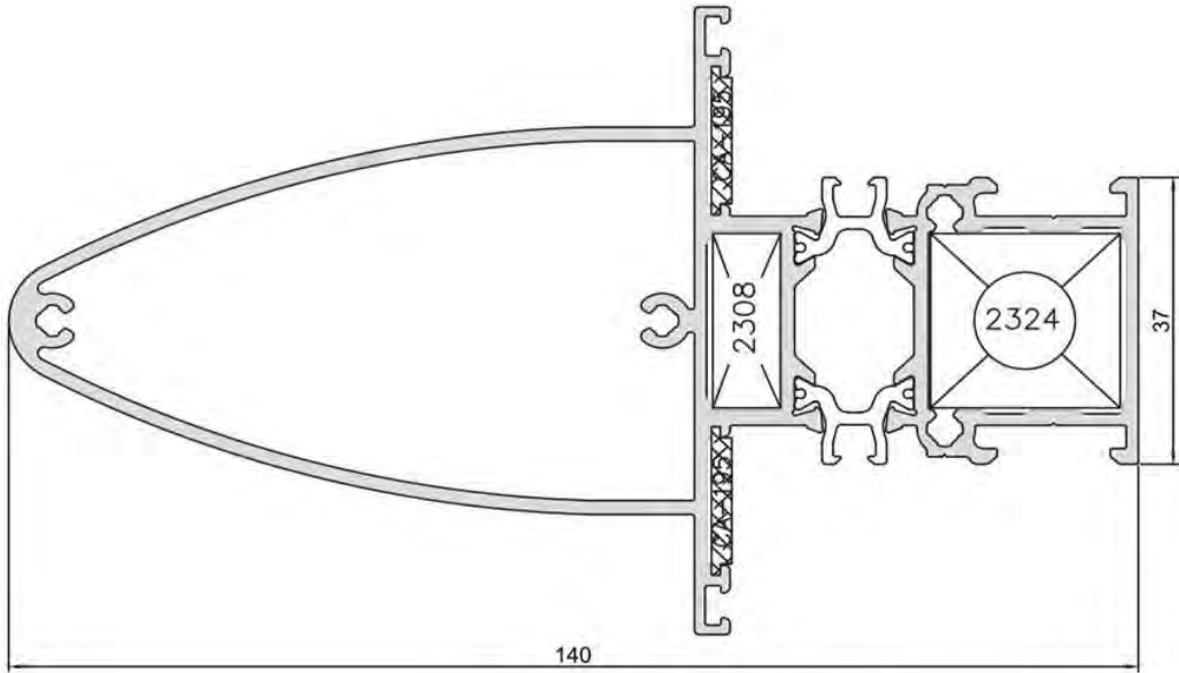
KOD-CODE
AT-5525-15

TEORİK AĞIRLIK
THEORETICAL WEIGHT
1,623 Kg/m



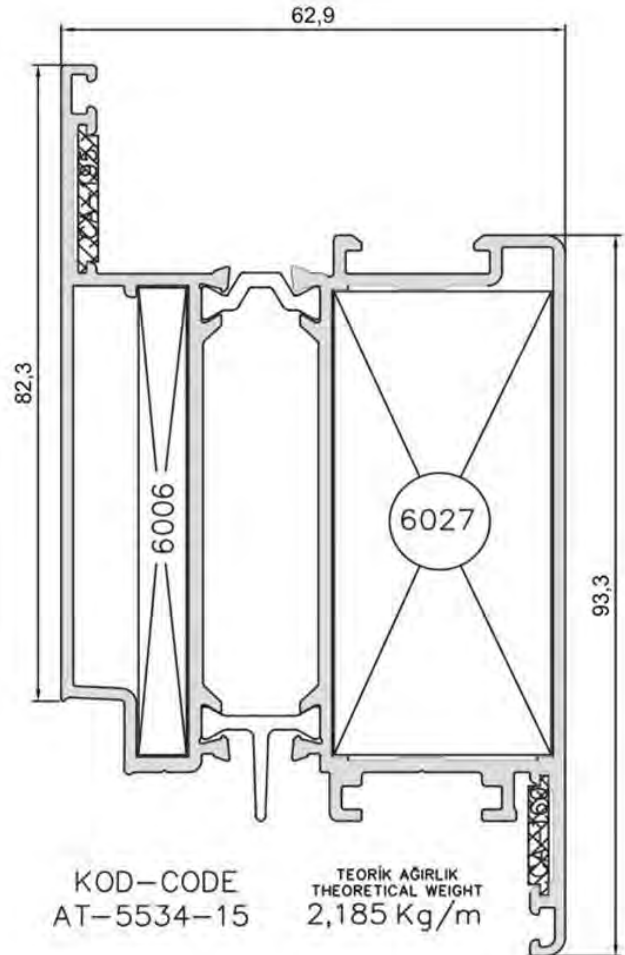
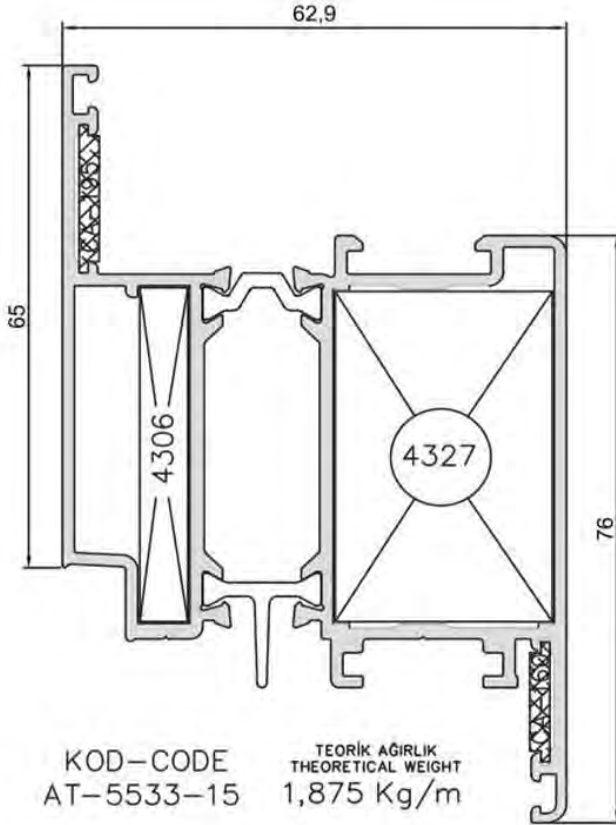
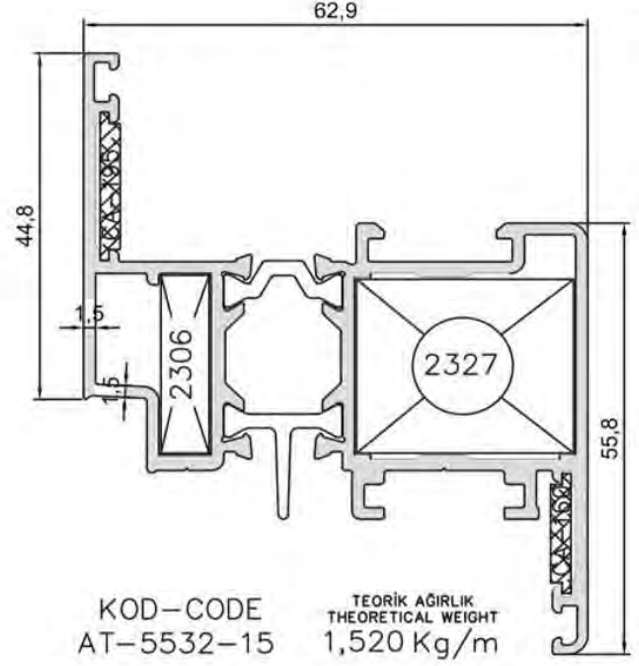
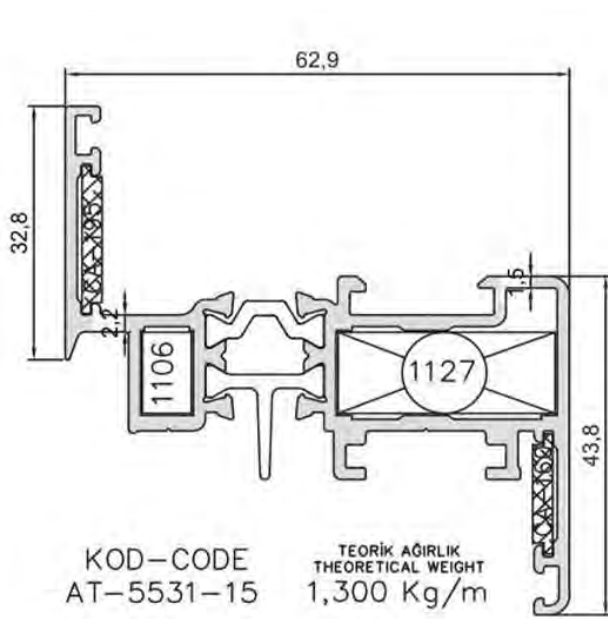
KOD-CODE
AT-5526-15

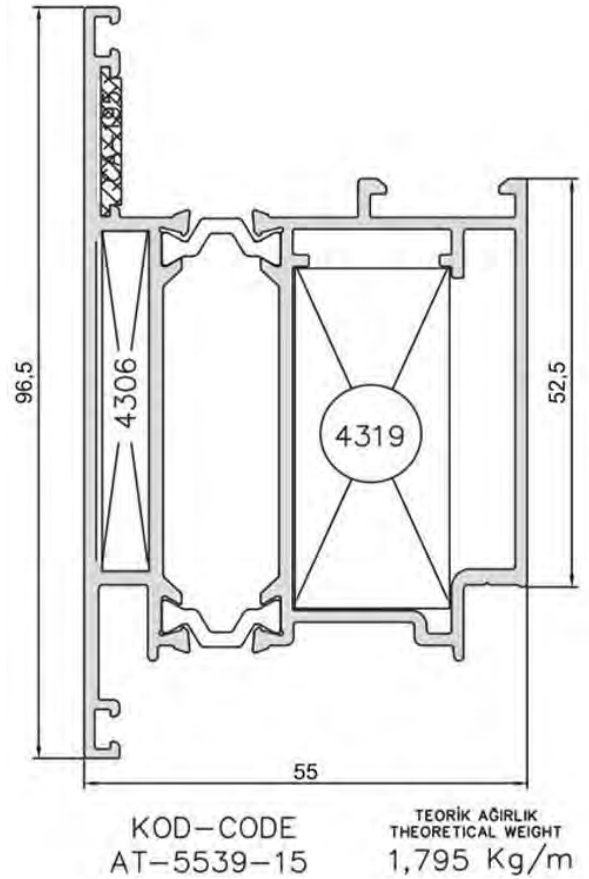
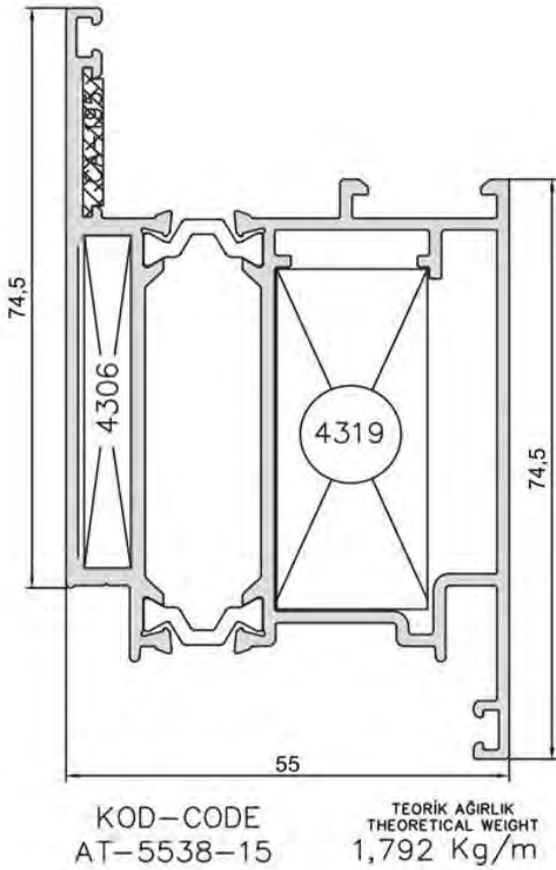
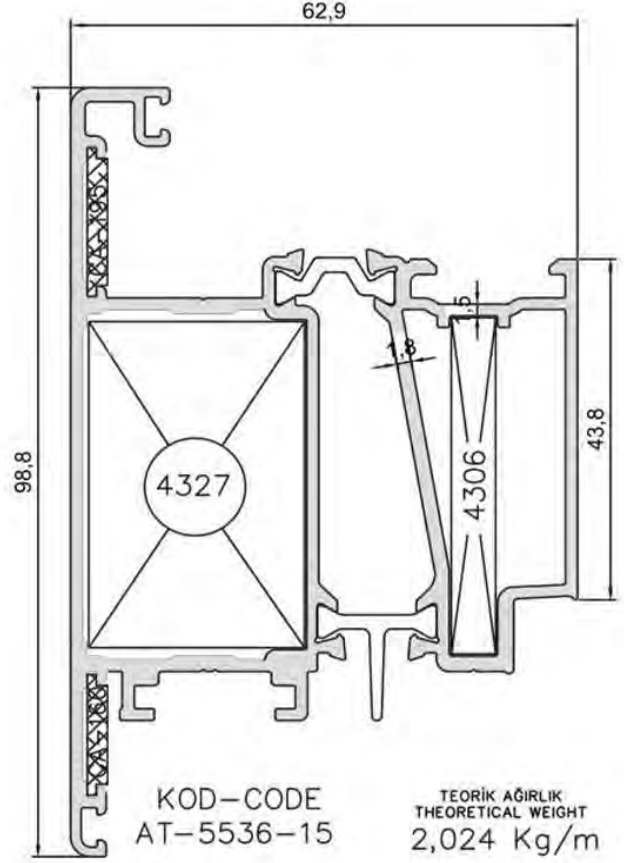
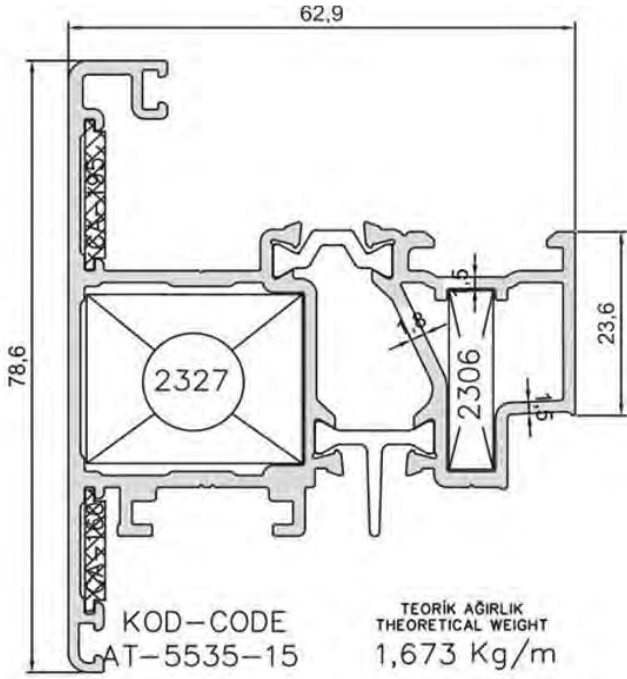
TEORİK AĞIRLIK
THEORETICAL WEIGHT
2,298 Kg/m

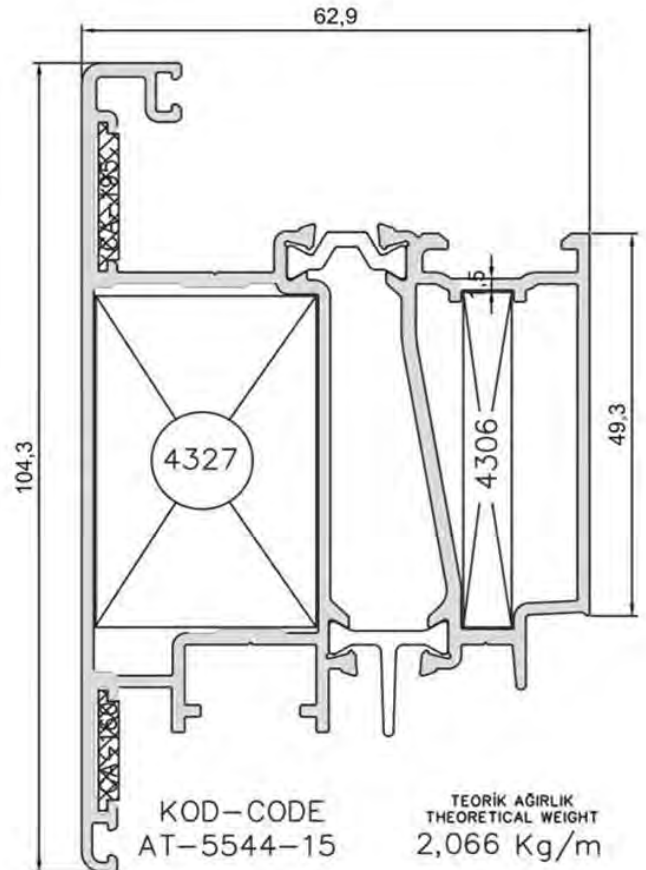
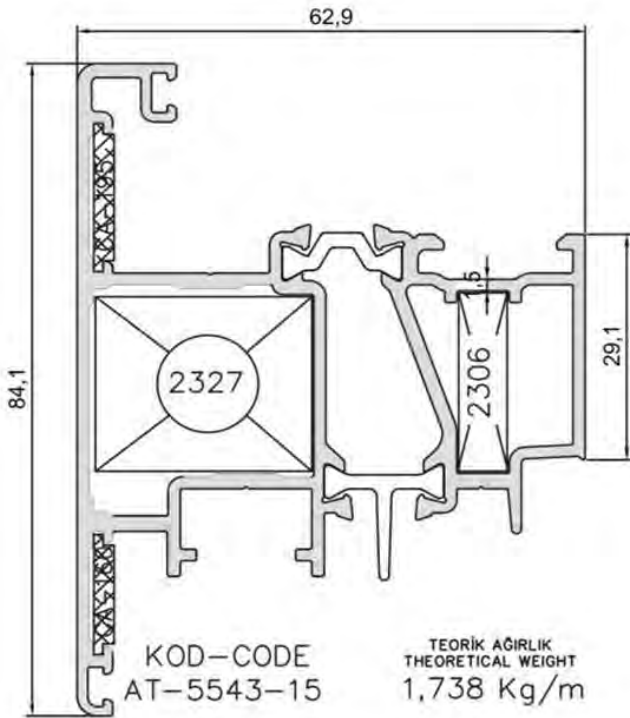
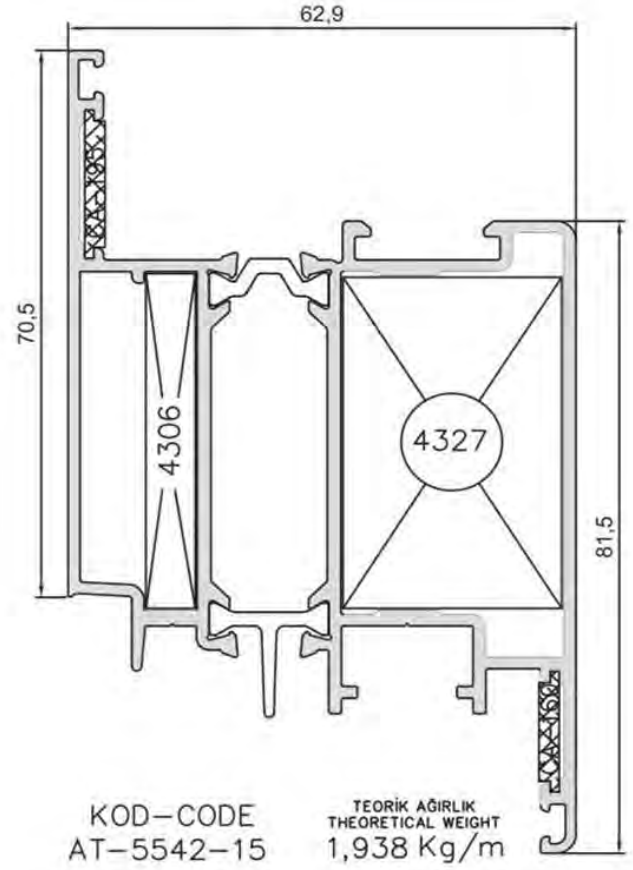
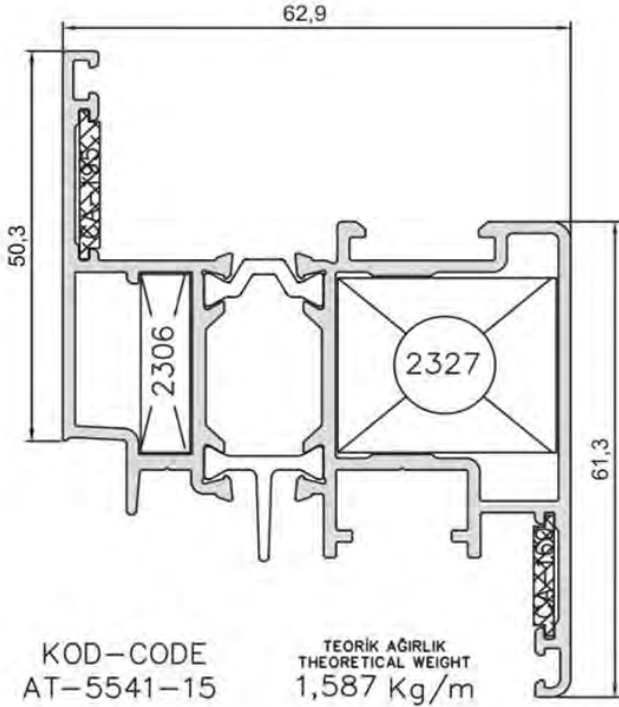


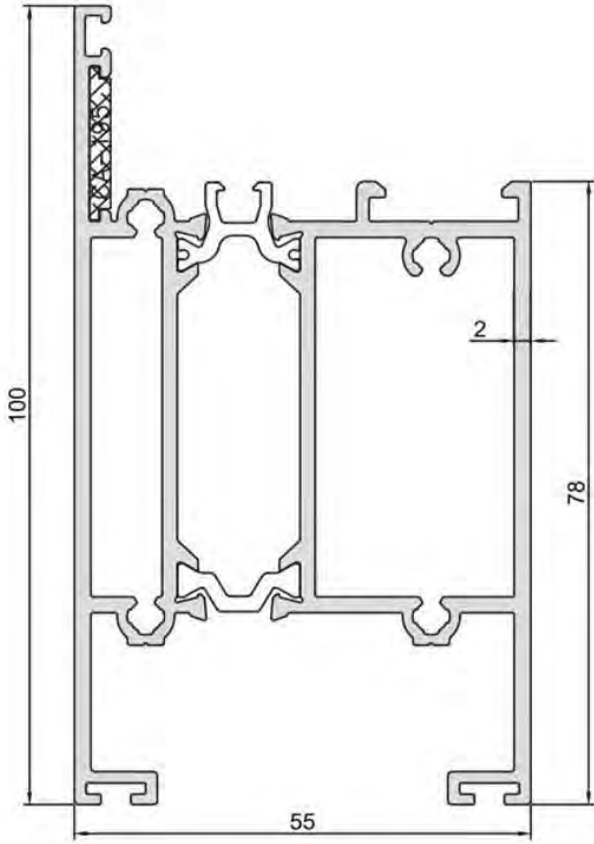
KOD-CODE
AT-5527-15

TEORİK AĞIRLIK
THEORETICAL WEIGHT
2,530 Kg/m



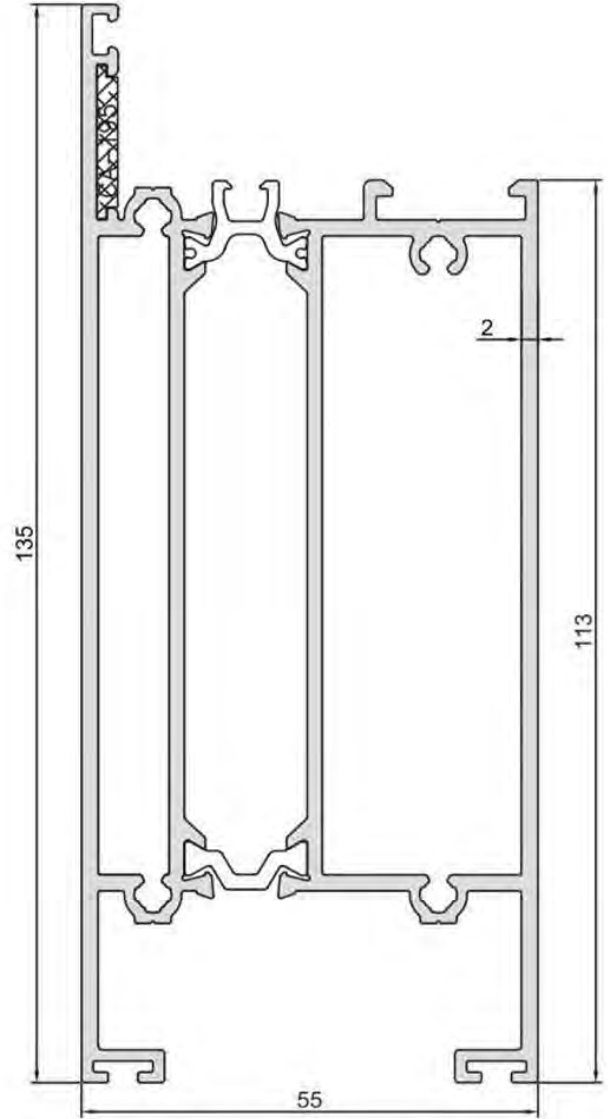






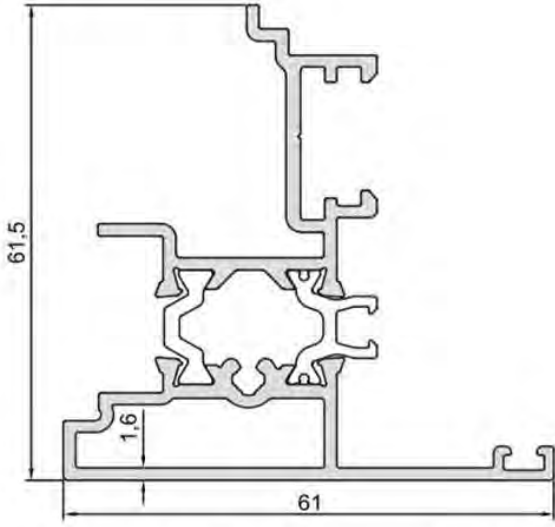
KOD-CODE
AT-5551-20

TEORİK AĞIRLIK
THEORETICAL WEIGHT
2,291 Kg/m



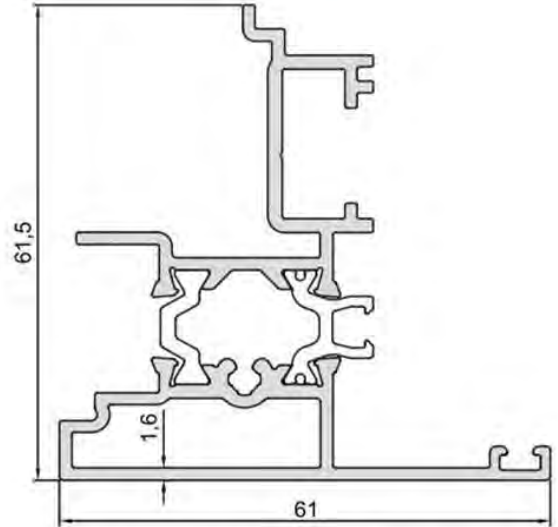
KOD-CODE
AT-5552-20

TEORİK AĞIRLIK
THEORETICAL WEIGHT
3,012 Kg/m



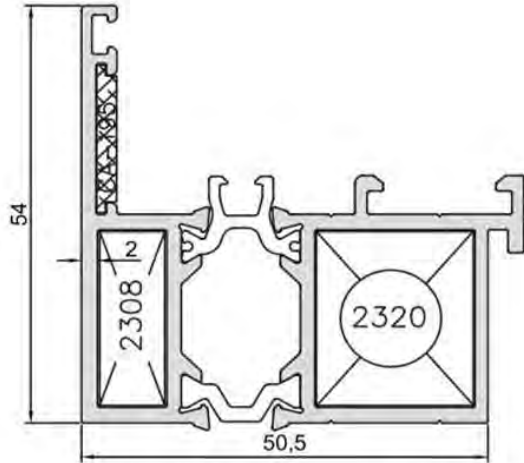
KOD-CODE
AT-5561-16

TEORİK AĞIRLIK
THEORETICAL WEIGHT
1,217 Kg/m



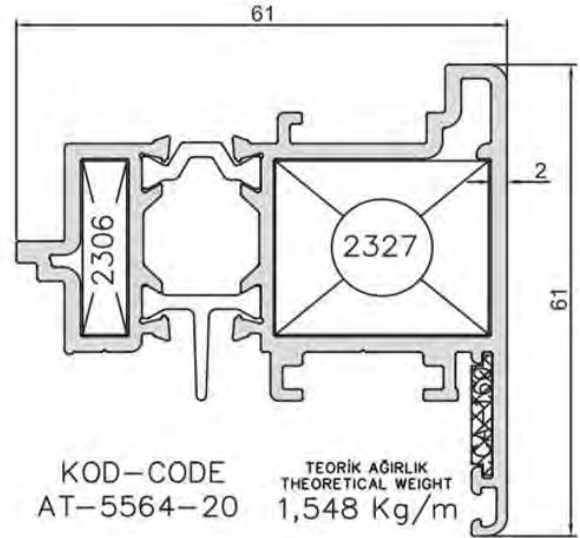
KOD-CODE
AT-5562-16

TEORİK AĞIRLIK
THEORETICAL WEIGHT
1,244 Kg/m



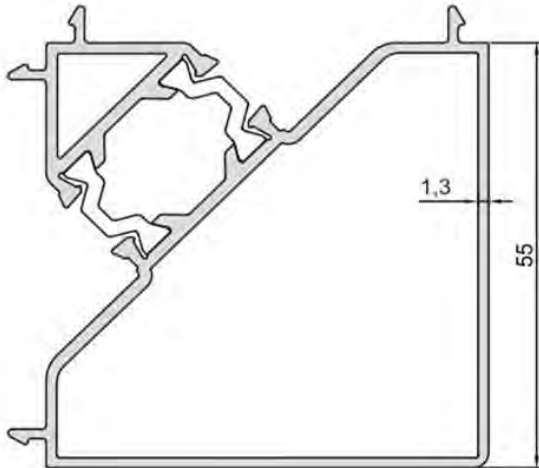
KOD-CODE
AT-5563-20

TEORİK AĞIRLIK
THEORETICAL WEIGHT
1,337 Kg/m



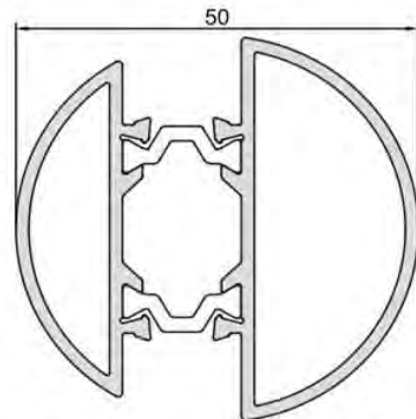
KOD-CODE
AT-5564-20

TEORİK AĞIRLIK
THEORETICAL WEIGHT
1,548 Kg/m



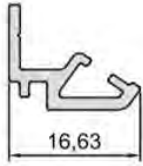
KOD-CODE
AT-5565-13

TEORİK AĞIRLIK
THEORETICAL WEIGHT
1,250 Kg/m



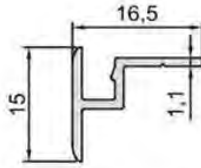
KOD-CODE
AT-5566-16

TEORİK AĞIRLIK
THEORETICAL WEIGHT
1,135 Kg/m



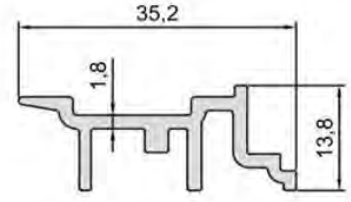
KOD-CODE
AC-5573-15

TEORİK AĞIRLIK
THEORETICAL WEIGHT
0,155 Kg/m



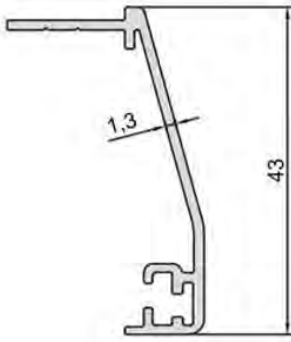
KOD-CODE
AC-5574-15

TEORİK AĞIRLIK
THEORETICAL WEIGHT
0,110 Kg/m



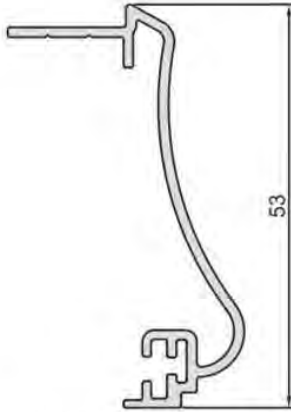
KOD-CODE
AC-5575-15

TEORİK AĞIRLIK
THEORETICAL WEIGHT
0,332 Kg/m



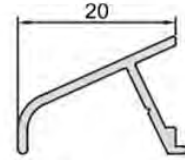
KOD-CODE
AC-5576-15

TEORİK AĞIRLIK
THEORETICAL WEIGHT
0,296 Kg/m



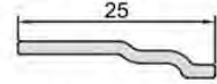
KOD-CODE
AC-5577-15

TEORİK AĞIRLIK
THEORETICAL WEIGHT
0,377 Kg/m



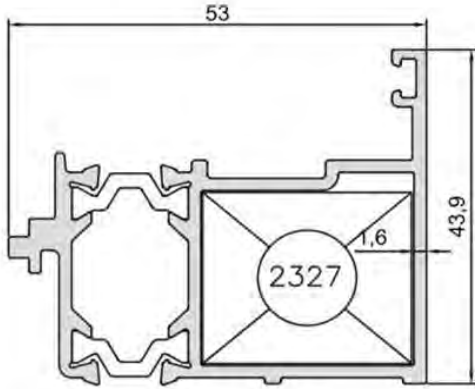
KOD-CODE
AC-5578-15

TEORİK AĞIRLIK
THEORETICAL WEIGHT
0,136 Kg/m



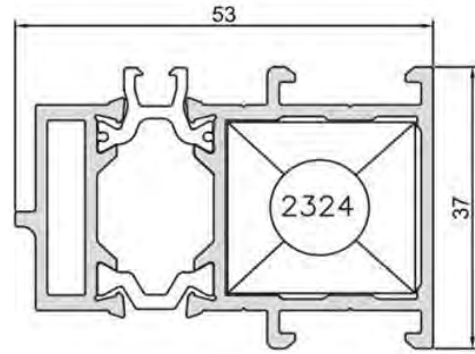
KOD-CODE
AC-5579-15

TEORİK AĞIRLIK
THEORETICAL WEIGHT
0,120 Kg/m



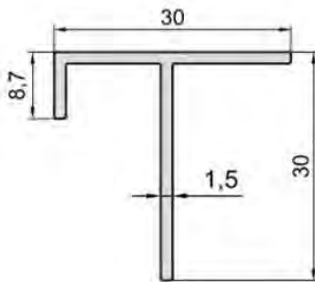
KOD-CODE
AT-5567-16

TEORİK AĞIRLIK
THEORETICAL WEIGHT
1,031 Kg/m



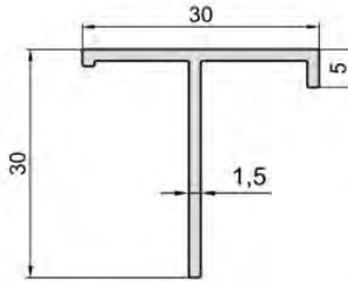
KOD-CODE
AT-5568-15

TEORİK AĞIRLIK
THEORETICAL WEIGHT
0,994 Kg/m



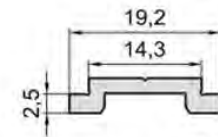
KOD-CODE
1059

TEORİK AĞIRLIK
THEORETICAL WEIGHT
0,265 Kg/m



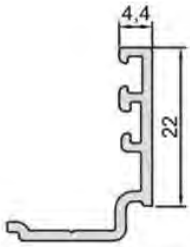
KOD-CODE
1060

TEORİK AĞIRLIK
THEORETICAL WEIGHT
0,254 Kg/m

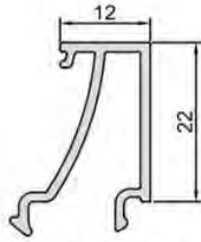


KOD-CODE
765

TEORİK AĞIRLIK
THEORETICAL WEIGHT
0,138 Kg/m



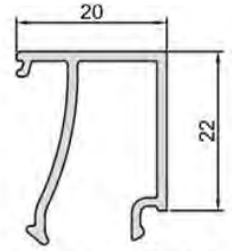
KOD-CODE TEORİK AĞIRLIK
CC-1044-15 0,212 Kg/m



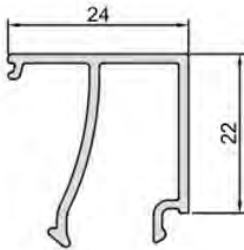
KOD-CODE TEORİK AĞIRLIK
CC-1120-13 0,254 Kg/m



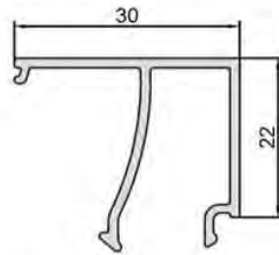
KOD-CODE TEORİK AĞIRLIK
CC-1160-13 0,260 Kg/m



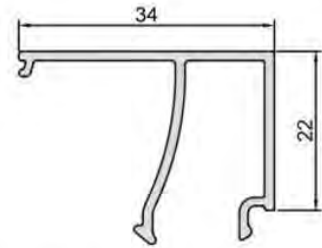
KOD-CODE TEORİK AĞIRLIK
CC-1200-13 0,270 Kg/m



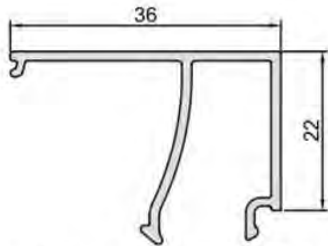
KOD-CODE TEORİK AĞIRLIK
CC-1240-13 0,285 Kg/m



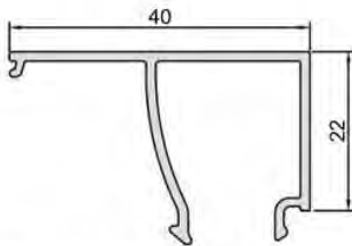
KOD-CODE TEORİK AĞIRLIK
CC-1300-13 0,305 Kg/m



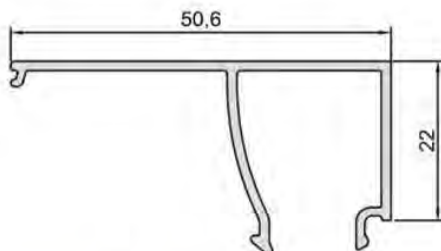
KOD-CODE TEORİK AĞIRLIK
CC-1340-13 0,320 Kg/m



KOD-CODE TEORİK AĞIRLIK
CC-1360-13 0,327 Kg/m

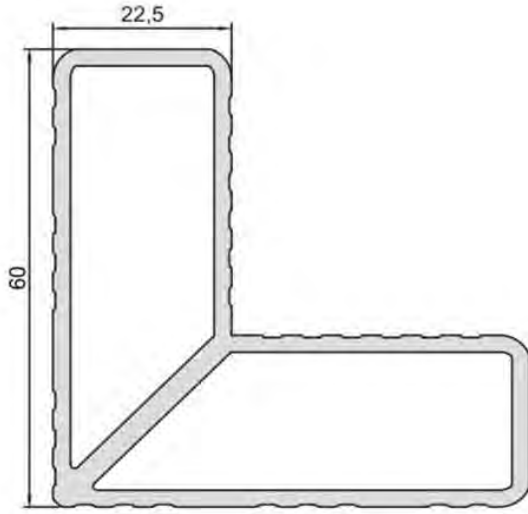


KOD-CODE TEORİK AĞIRLIK
CC-1400-13 0,341 Kg/m



KOD-CODE TEORİK AĞIRLIK
CC-1506-13 0,378 Kg/m

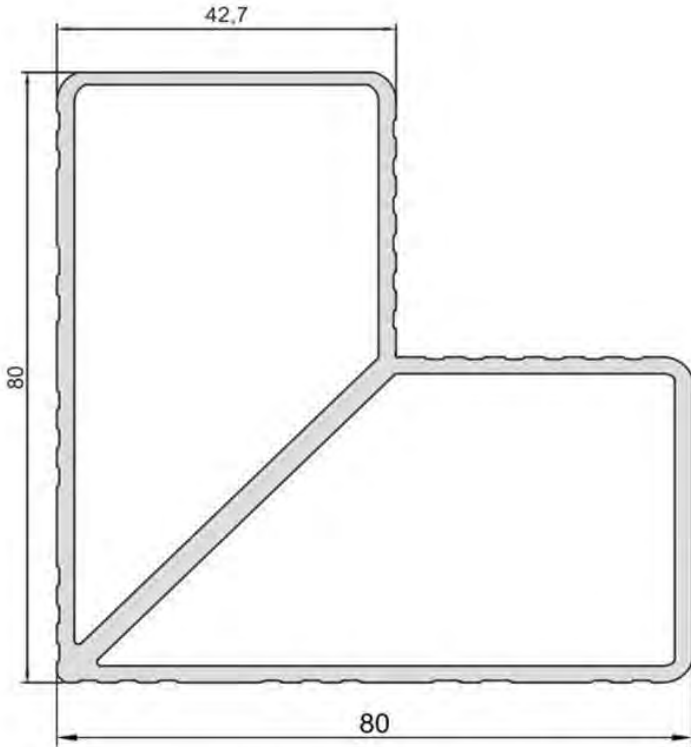
CAM ÖLÇÜSÜ	KOD-CODE	FITİL KOD	
0 mm	CC-1506-13	DIŞ CAM	İÇ CAM
4 mm	CC-1400-13	AC1-02	AC2-02
5 mm	CC-1400-13	AC1-02	AC2-02
6 mm	CC-1360-13	AC1-02	AC2-03
8 mm	CC-1340-13	AC1-02	AC2-03
10 mm	CC-1340-13	AC1-02	AC2-02
12 mm	CC-1340-13	AC1-02	AC2-01
16 mm	CC-1300-13	AC1-02	AC2-01
20 mm	CC-1240-13	AC1-02	AC2-02
22 mm	CC-1200-13	AC1-04	AC2-02
24 mm	CC-1200-13	AC1-02	AC2-02
26 mm	CC-1160-13	AC1-05	AC2-02
28 mm	CC-1160-13	AC1-02	AC2-02
30 mm	CC-1120-13	AC1-02	AC2-03
32 mm	CC-1120-13	AC1-02	AC2-01
34 mm	CC-1120-13	AC1-02	AC2-01
38 mm	CC-1044-15	AC1-05	AC2-03
40 mm	CC-1044-15	AC1-02	AC2-02



KOD-CODE TEORİK AĞIRLIK
KT-1225-00 THEORETICAL WEIGHT
1,508 Kg/m

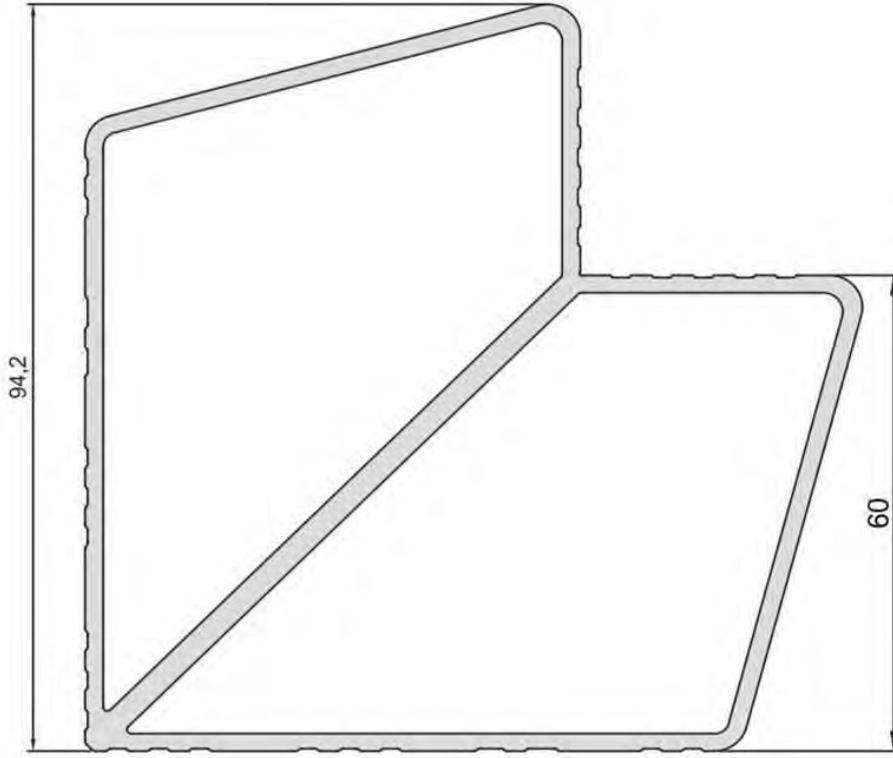
KOD-CODE	KESİM ÖLÇÜSÜ	AKSESUAR KOD
AT-5512-15 AT-5522-15 AT-5526-15 AT-5527-15 AT-5568-15	23,5 mm	K2324
AT-5512-15 AT-5522-15 AT-5525-15 AT-5526-15 AT-5527-15 AT-5563-20	8,1 mm	K2308
AT-5532-15 AT-5535-15 AT-5541-15 AT-5543-15 AT-5564-15 AT-5567-16	26,5 mm	K2327
AT-5532-15 AT-5535-15 AT-5541-15 AT-5543-15 AT-5564-15	5,5 mm	K2306
AT-5563-20	19,5 mm	K2320

VİDALAMA SİSTEM KÖŞE TAKOZU



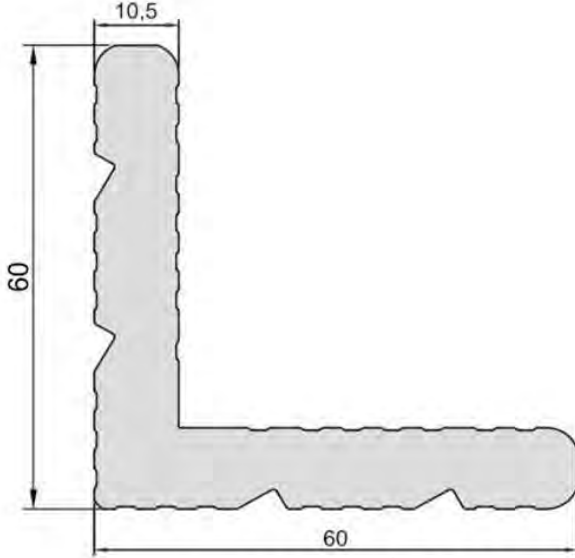
KOD-CODE TEORİK AĞIRLIK
KT-1427-00 THEORETICAL WEIGHT
2,146 Kg/m

KOD-CODE	KESİM ÖLÇÜSÜ	AKSESUAR KOD
AT-5513-15 AT-5523-15	23,5 mm	K4324
AT-5513-15 AT-5523-15	8,1 mm	K4308
AT-5533-15 AT-5536-15 AT-5542-15 AT-5544-15	26,5 mm	K4327
AT-5533-15 AT-5536-15 AT-5538-15 AT-5539-15 AT-5542-15 AT-5544-15	5,5 mm	K4306
AT-5538-15 AT-5539-15	18,5 mm	K4319



KOD-CODE TEORİK AĞIRLIK
KT-1600-00 THEORETICAL WEIGHT
 2,604 Kg/m

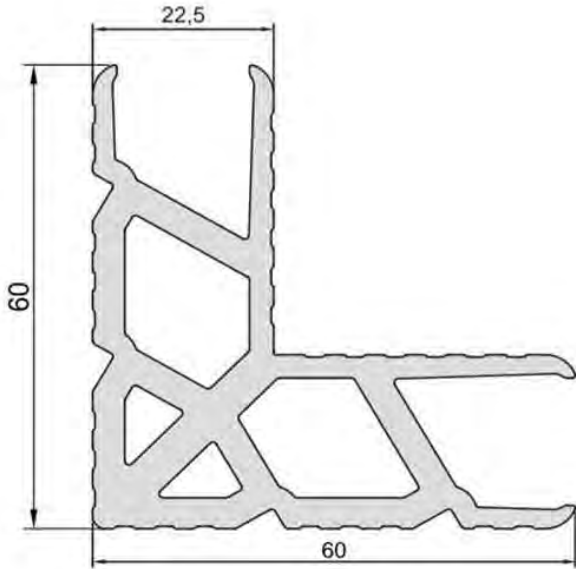
KOD-CODE	KESİM ÖLÇÜSÜ	AKSESUAR KOD
AT-5514-15 AT-5524-15	23,5 mm	K6024
AT-5514-15 AT-5524-15	8,1 mm	K6008
AT-5534-15	26,5 mm	K6027
AT-5534-15	5,5 mm	K6006



KOD-CODE TEORİK AĞIRLIK
KT-2105-00 THEORETICAL WEIGHT
2,938 Kg/m

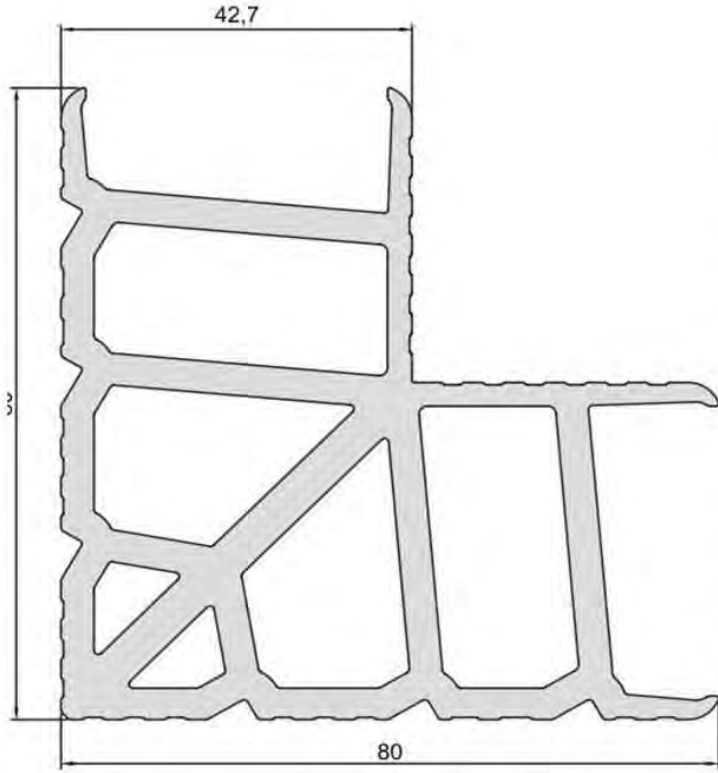
KOD-CODE	KESİM ÖLÇÜSÜ	AKSESUAR KOD
AT-5511-15 AT-5515-15 AT-5521-15 AT-5528-15	23,5 mm	T1124
AT-5511-15 AT-5515-15 AT-5521-15 AT-5528-15	8,1 mm	T1108
AT-5531-15 AT-5537-15	26,5 mm	T1127
AT-5531-15 AT-5537-15	5,5 mm	T1106

PRES SİSTEM KÖŞE TAKOZU



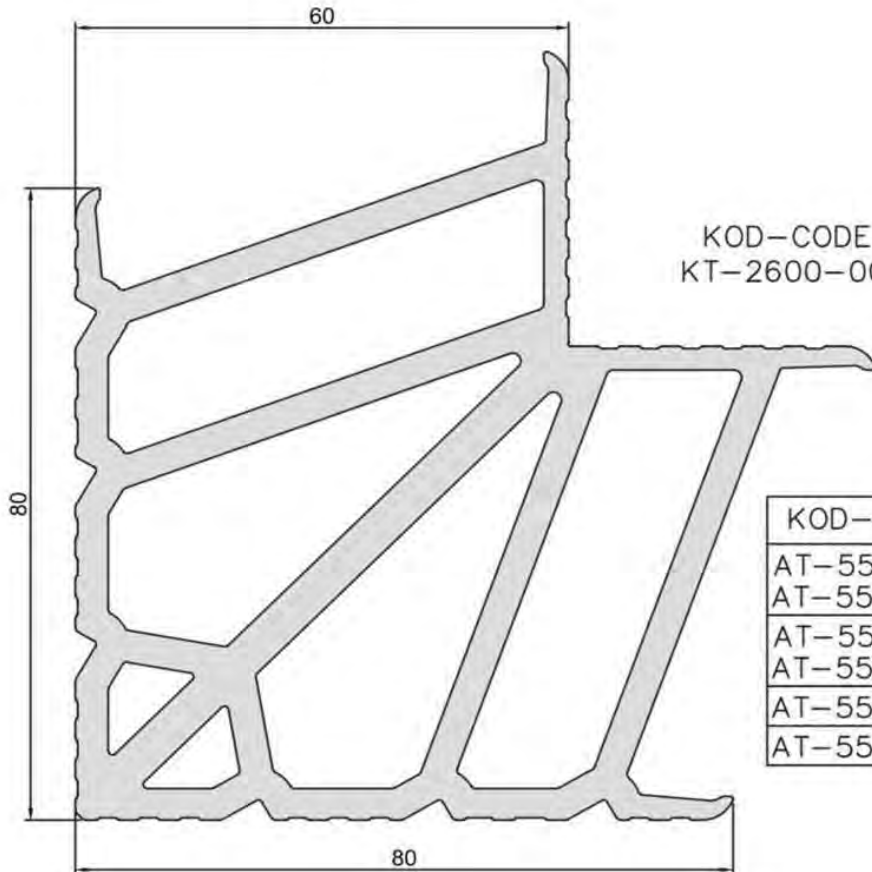
KOD-CODE TEORİK AĞIRLIK
KT-2225-00 THEORETICAL WEIGHT
2,543Kg/m

KOD-CODE	KESİM ÖLÇÜSÜ	AKSESUAR KOD
AT-5512-15 AT-5522-15 AT-5526-15 AT-5527-15 AT-5568-15	23,5 mm	T2324
AT-5512-15 AT-5522-15 AT-5525-15 AT-5526-15 AT-5527-15 AT-5563-20	8,1 mm	T2308
AT-5532-15 AT-5535-15 AT-5541-15 AT-5543-15 AT-5564-15 AT-5567-16	26,5 mm	T2327
AT-5532-15 AT-5535-15 AT-5541-15 AT-5543-15 AT-5564-15	5,5 mm	T2306
AT-5563-20	19,5 mm	T2320



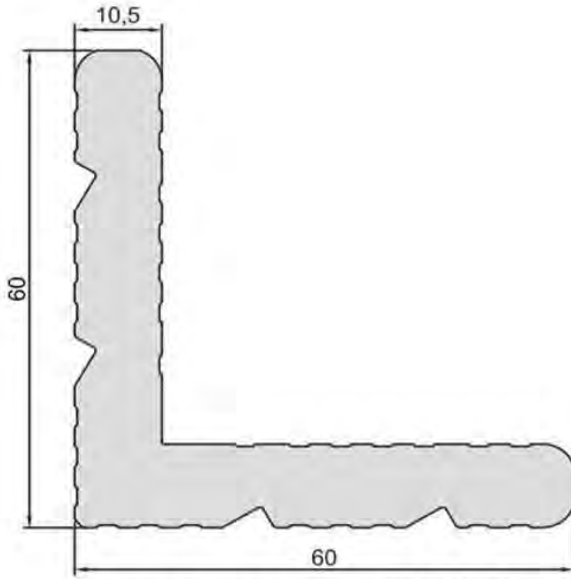
KOD-CODE TEORİK AĞIRLIK
KT-2427-00 THEORETICAL WEIGHT
4,585 Kg/m

KOD-CODE	KESİM ÖLÇÜSÜ	AKSESUAR KOD
AT-5513-15 AT-5523-15	23,5 mm	T4324
AT-5513-15 AT-5523-15	8,1 mm	T4308
AT-5533-15 AT-5536-15 AT-5542-15 AT-5544-15	26,5 mm	T4327
AT-5533-15 AT-5536-15 AT-5538-15 AT-5539-15 AT-5542-15 AT-5544-15	5,5 mm	T4306
AT-5538-15 AT-5539-15	18,5 mm	T4319



KOD-CODE TEORİK AĞIRLIK
KT-2600-00 THEORETICAL WEIGHT
5,857Kg/m

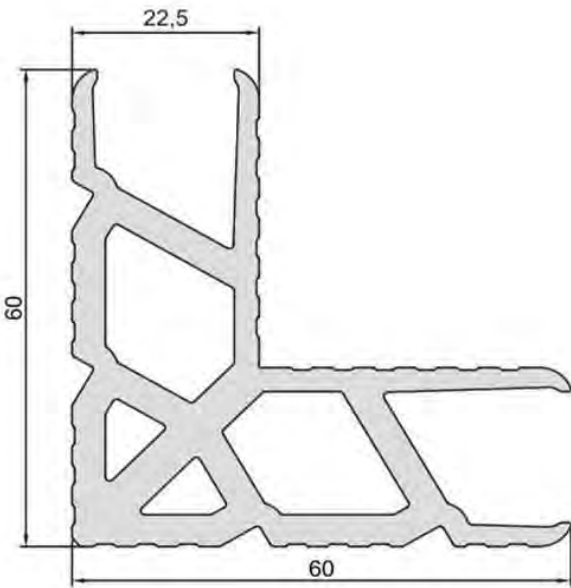
KOD-CODE	KESİM ÖLÇÜSÜ	AKSESUAR KOD
AT-5514-15 AT-5524-15	23,5 mm	T6024
AT-5514-15 AT-5524-15	8,1 mm	T6008
AT-5534-15	26,5 mm	T6027
AT-5534-15	5,5 mm	T6006



KOD-CODE TEORİK AĞIRLIK
KT-2105-00 THEORETICAL WEIGHT
2,938 Kg/m

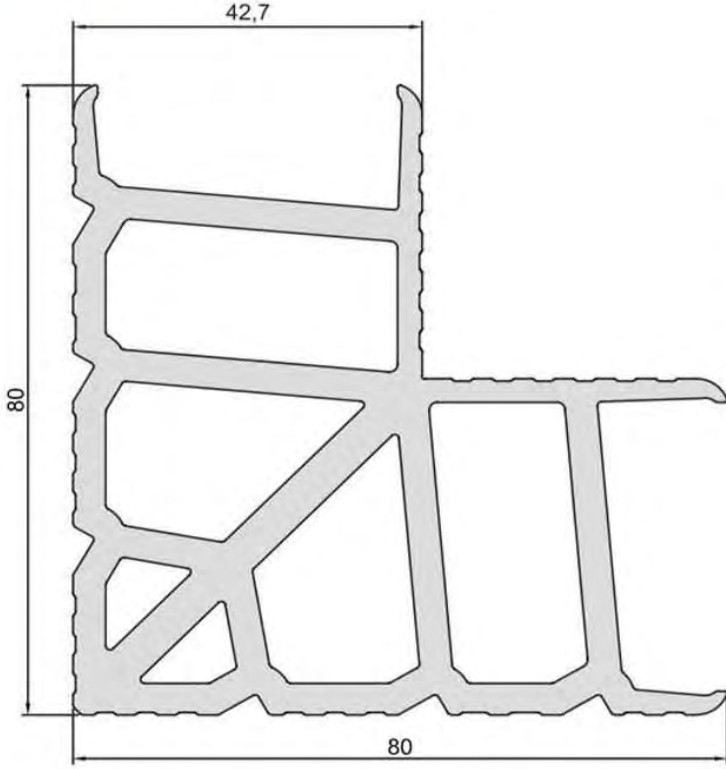
KOD-CODE	KESİM ÖLÇÜSÜ	AKSESUAR KOD
AT-5511-15 AT-5521-15 AT-5515-15	Ragni 4560 W24-H10,5	T1124 P1124
AT-5511-15 AT-5521-15 AT-5515-15	8,1 mm	A1108
AT-5531-15 AT-5537-15	Ragni 2610 W26-H10,4	P1127
AT-5531-15 AT-5537-15	5,5 mm	A1106
AT-5532-15 AT-5535-15 AT-5541-15 AT-5543-15 AT-5564-20 AT-5567-16	5,5 mm	A2306

PİMLİ SİSTEM KÖŞE TAKOZU



KOD-CODE TEORİK AĞIRLIK
KT-2225-00 THEORETICAL WEIGHT
2,543 Kg/m

KOD-CODE	KESİM ÖLÇÜSÜ	AKSESUAR KOD
AT-5512-15 AT-5522-15 AT-5526-15 AT-5527-15 AT-5568-15	Ragni 2632 W19,2-H22,5	P2324
AT-5512-15 AT-5522-15 AT-5526-15 AT-5527-15	8,1 mm	A2308
AT-5532-15 AT-5535-15 AT-5541-15 AT-5543-15 AT-5564-20 AT-5567-16	Ragni 2660 W26-H22,5	A2327
AT-5532-15 AT-5535-15 AT-5541-15 AT-5543-15 AT-5564-20 AT-5567-16	5,5 mm	A2306



KOD-CODE	KESİM ÖLÇÜSÜ	AKSESUAR KOD
AT-5533-15	Monticelli MO45 W26-H42,5	P4327
AT-5536-15		
AT-5542-15		
AT-5544-15		
AT-5533-15	5,5 mm	A4306
AT-5536-15		
AT-5542-15		
AT-5544-15		

KOD-CODE TEORİK AĞIRLIK
KT-2427-00 THEORETICAL WEIGHT
4,585 Kg/m



P1124



P1127



P2324



P2327



P4327



AC1-02

2 mm Dış Cam Fitili
1 Koli 12 Kg
1 Koli 250 M



AC1-03

3 mm Dış Cam Fitili
1 Koli 15 Kg
1 Koli 280 M



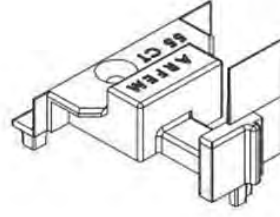
AC1-04

4 mm Dış Cam Fitili
1 Koli 15 Kg
1 Koli 280 M

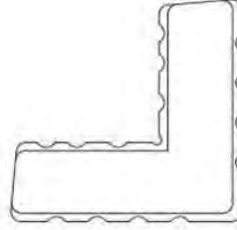


AC1-05

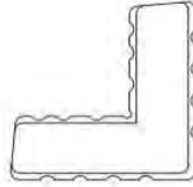
5 mm Dış Cam Fitili
1 Koli 15 Kg
1 Koli 280 M



CA-550 Çift Kanat Adaptör Plastiği
1 Takım



CA-195 19'luk Plastik Onbaşı
1 Adet



CA-160 16'lık Plastik Onbaşı
1 Adet



AC2-01

3 mm İç Cam Fitili
1 Koli 12 Kg
1 Koli 330 M



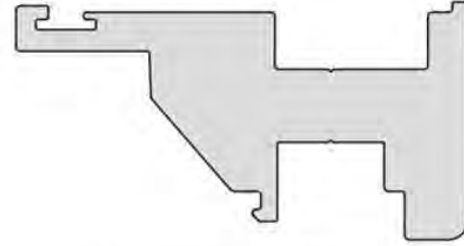
AC2-02

4 mm İç Cam Fitili
1 Koli 10 Kg
1 Koli 210 M



AC2-03

5 mm İç Cam Fitili
1 Koli 15 Kg
1 Koli 215 M

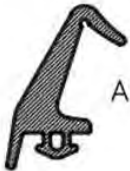


KOD-CODE TEORİK AĞIRLIK
THEORETICAL WEIGHT
CA-2427-00 1,970 Kg/m



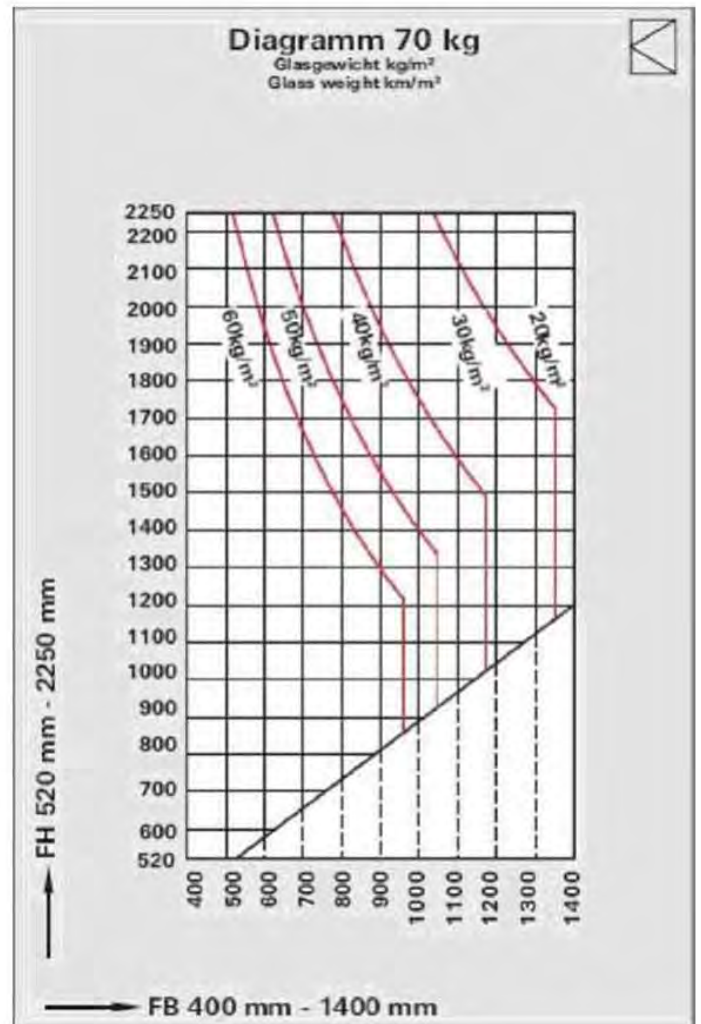
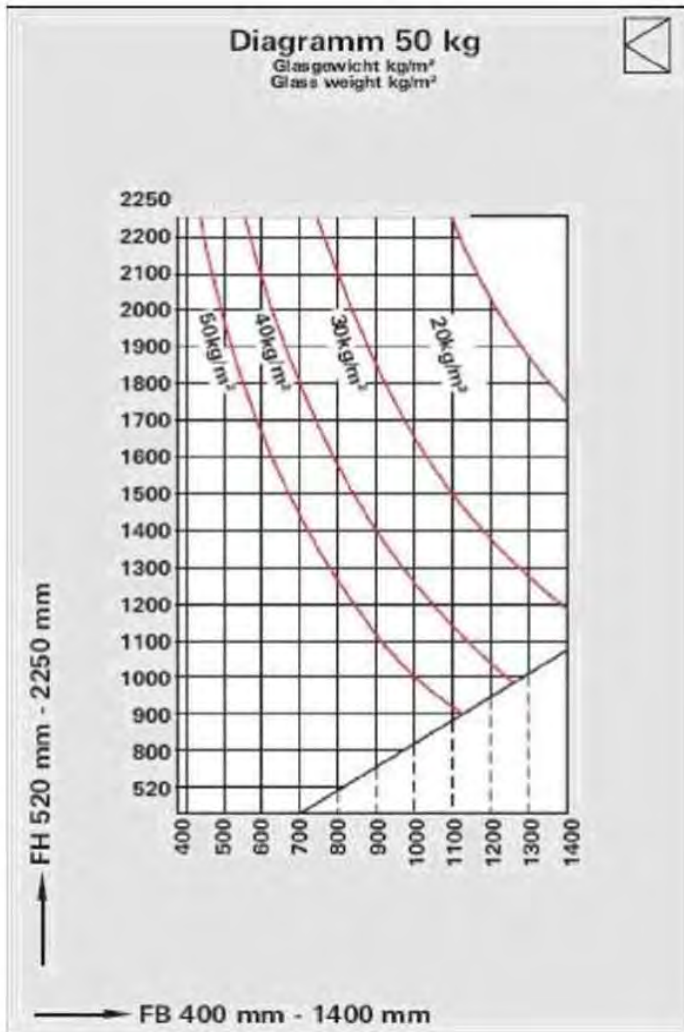
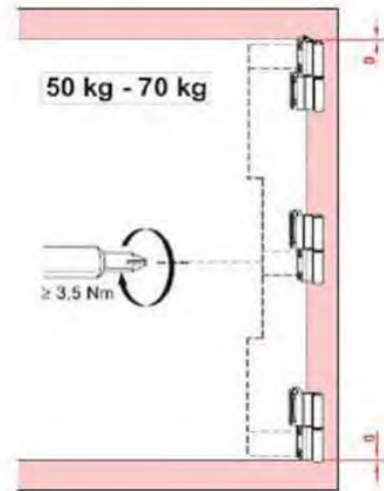
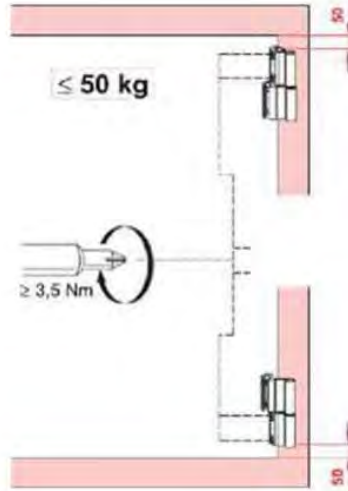
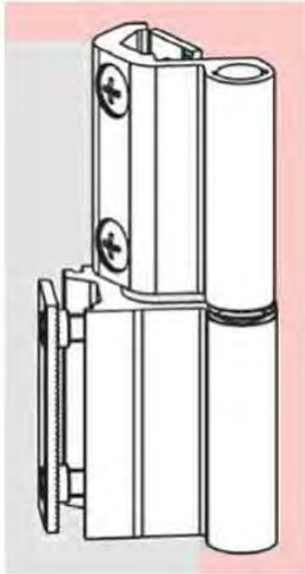
AC3-01

Kasa Kanat Bini Fitili
1 Koli 10 Kg
1 Koli 295 M



AC4-01

Orta Tozluk Fitili
1 Koli 10 Kg
1 Koli 95 M





<u>AKSESUAR KOD</u>	<u>AÇIKLAMA</u>
9730	Window Hinge Pencere Menteşesi



<u>AKSESUAR KOD</u>	<u>AÇIKLAMA</u>
5603	Door Hinge Kapı Menteşesi



<u>AKSESUAR KOD</u>	<u>AÇIKLAMA</u>
6001	Window Handle Pencere Kolu



<u>AKSESUAR KOD</u>	<u>AÇIKLAMA</u>
DH 605	Door Handle Pencere Kolu



<u>AKSESUAR KOD</u>	<u>AÇIKLAMA</u>
	Kit All



<u>AKSESUAR KOD</u>	<u>AÇIKLAMA</u>
153 35	Mortise Lock Dilli Kilit



<u>AKSESUAR KOD</u>	<u>AÇIKLAMA</u>
155 35	Mortise Lock Makaralı Kilit



AKSESUAR KOD	AÇIKLAMA
90 Barale 35/55	Cylinder Barel



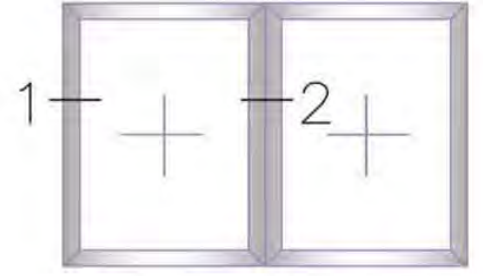
AKSESUAR KOD	AÇIKLAMA
Sistem Sürgü	Sürgü



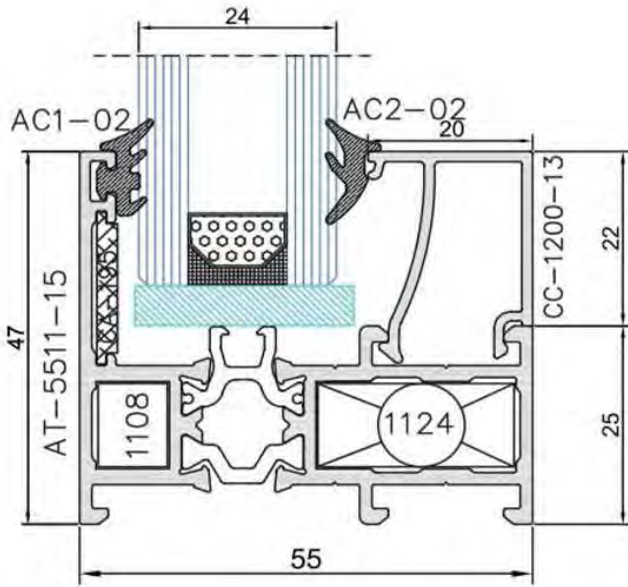
AKSESUAR KOD	AÇIKLAMA
Sistem Çıt Çıt	



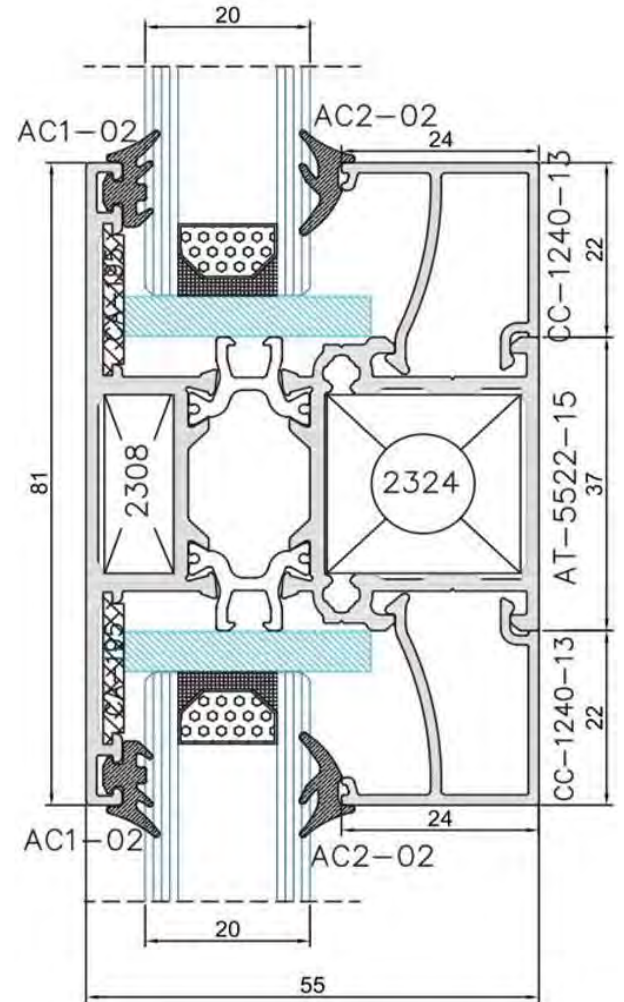
AKSESUAR KOD	AÇIKLAMA
Sistem Vasistas Makası	



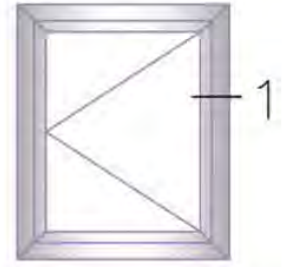
Sabit Cam Ortakayıt



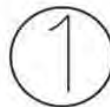
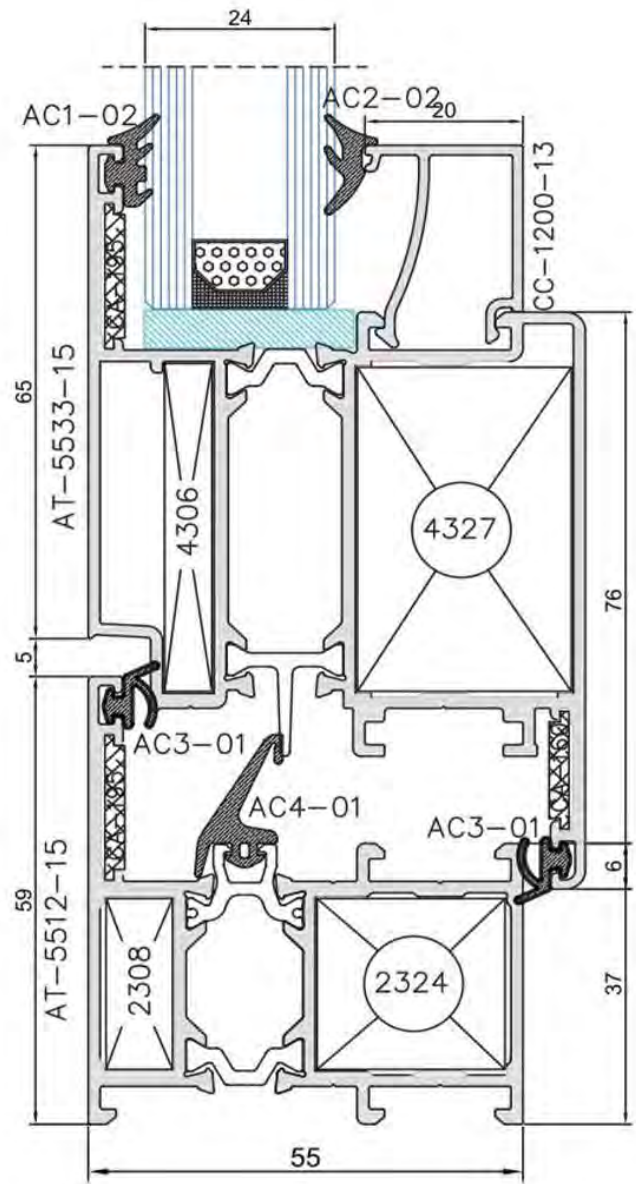
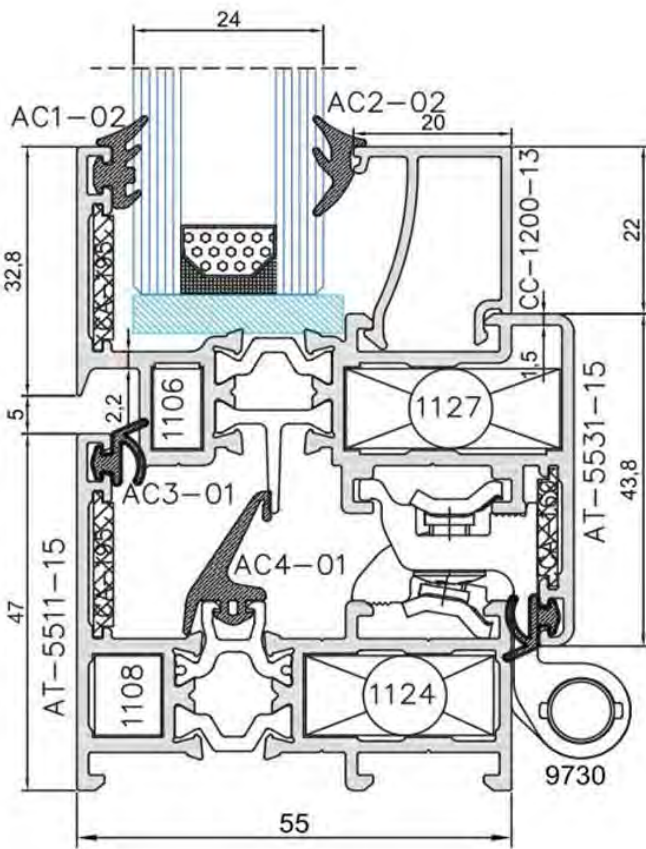
① Düz Kasa Detay



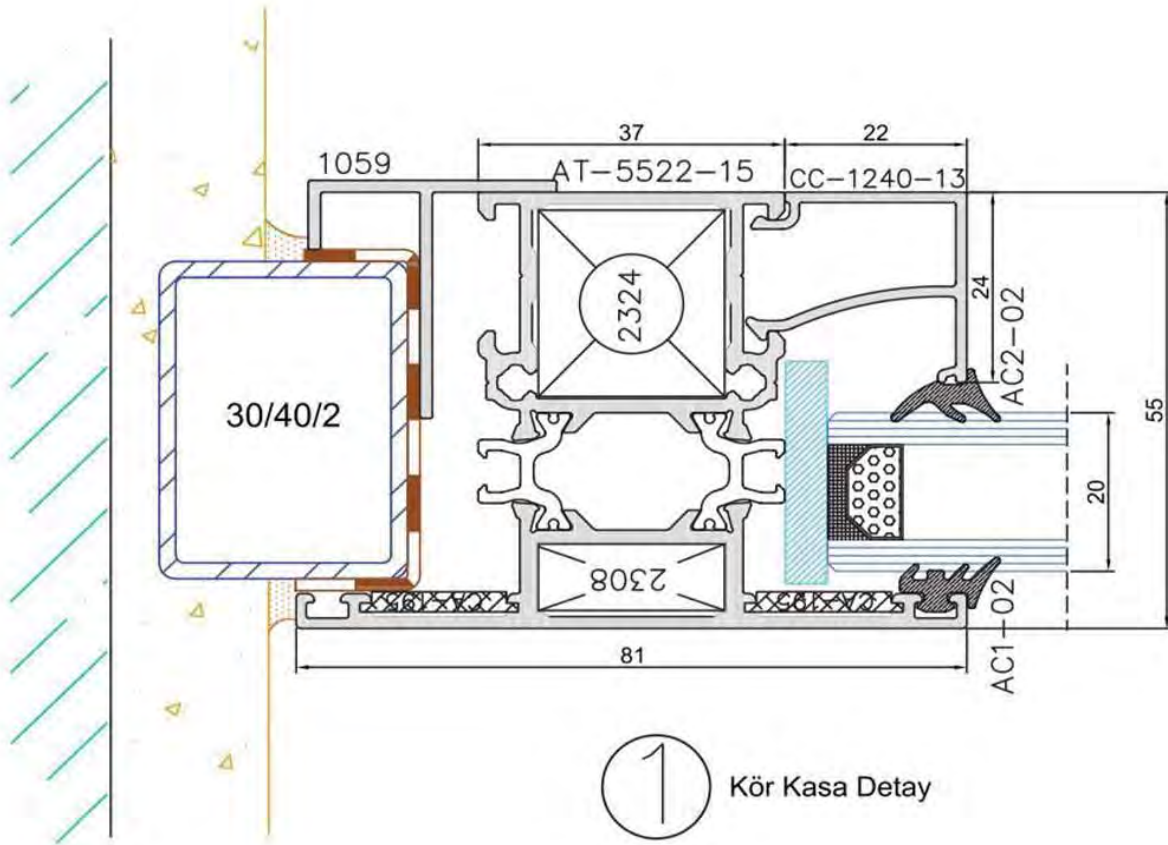
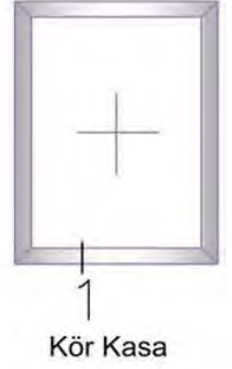
② Orta Kayıt Detay



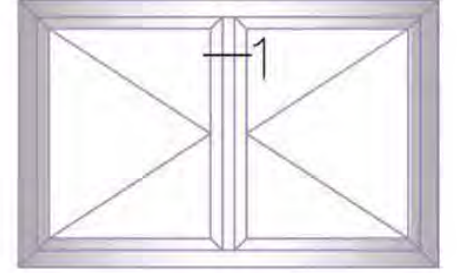
Tek Açılım Pencere



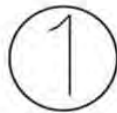
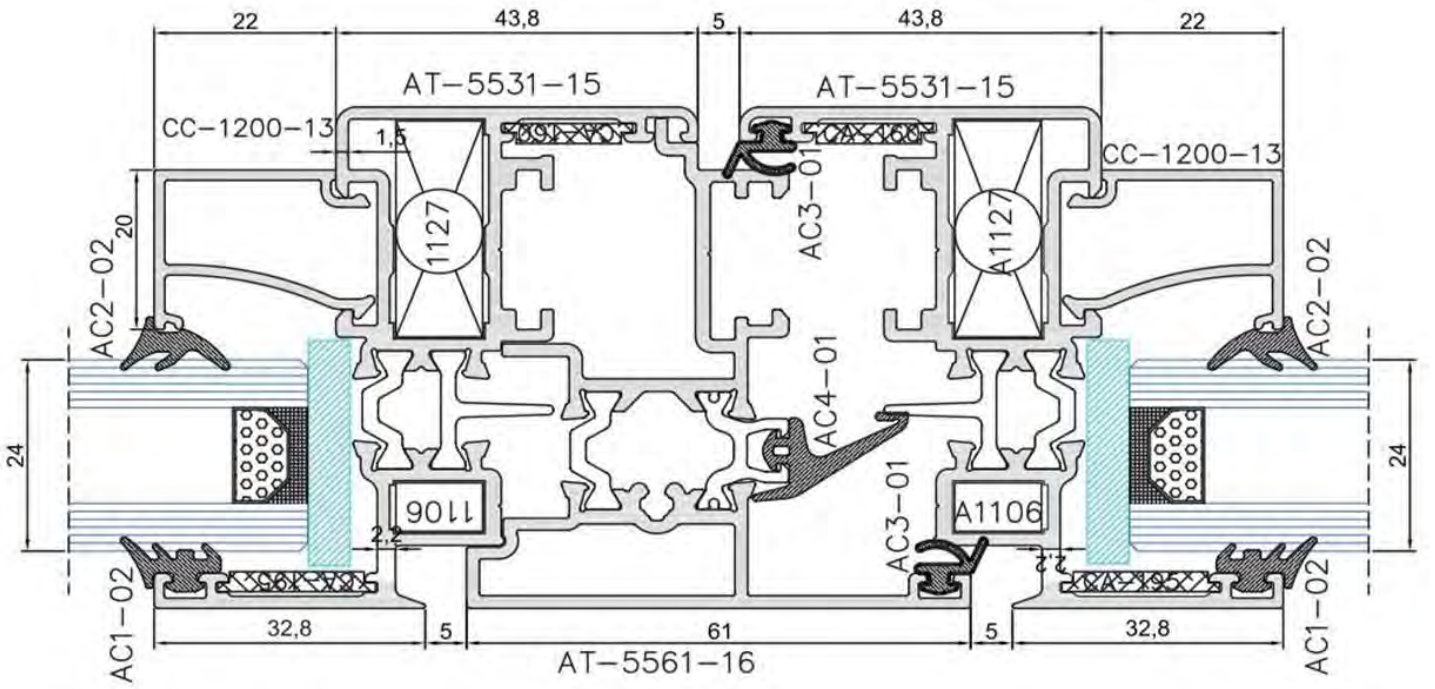
Menteşe Detay



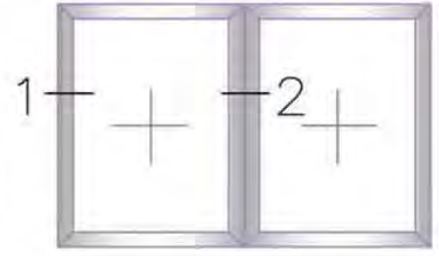
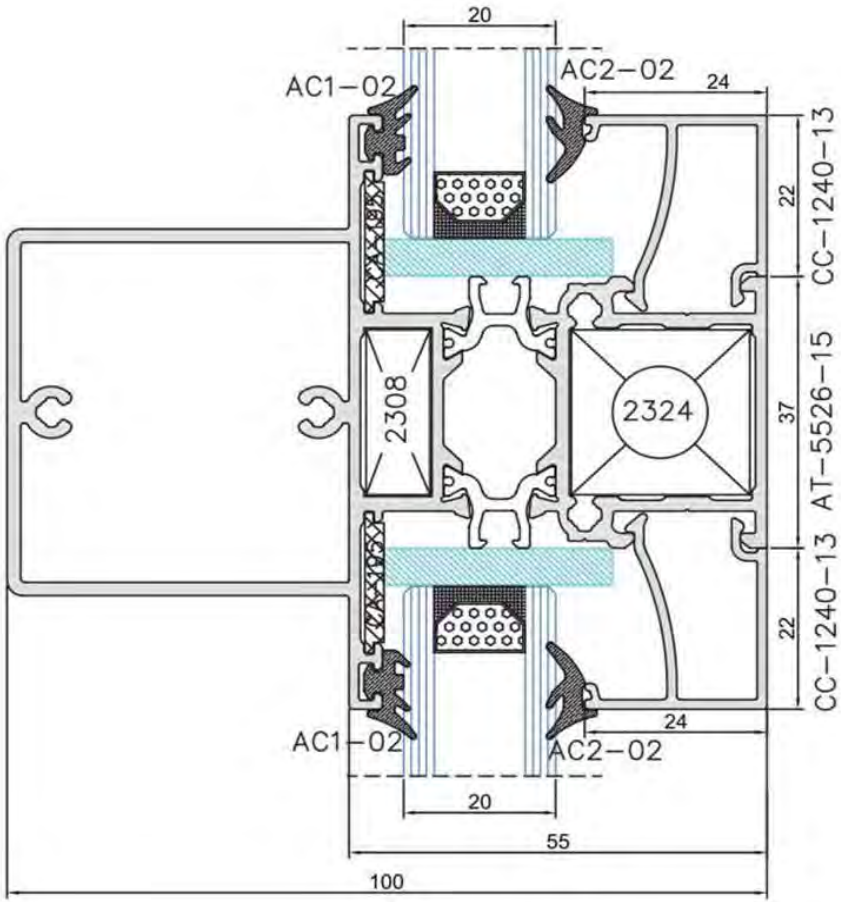
1 Kör Kasa Detay



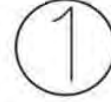
Çift Kanat Pencere



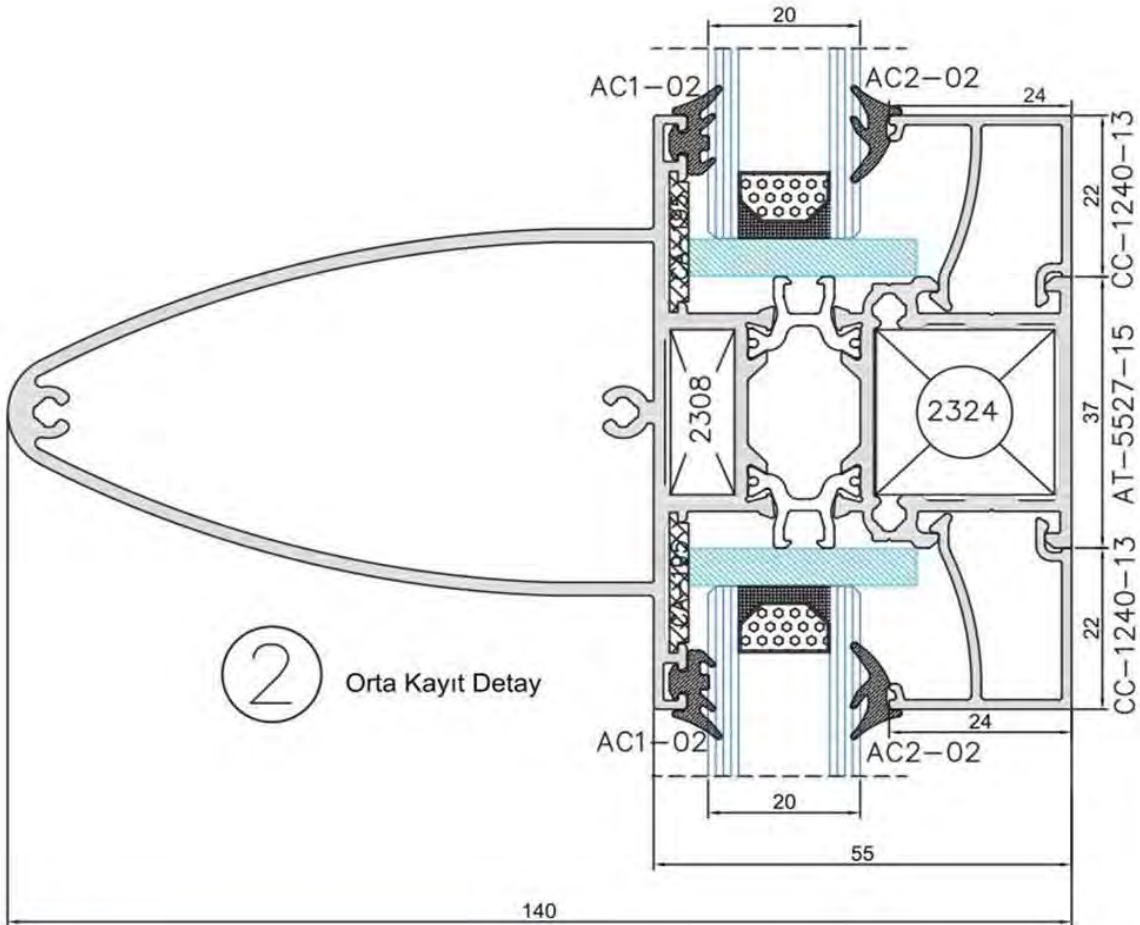
Hareketli Orta Kayıt Açılır Detay



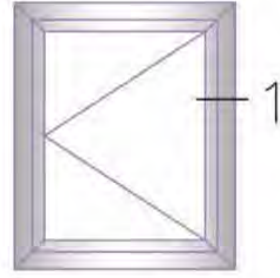
Destekli Ortakayıt



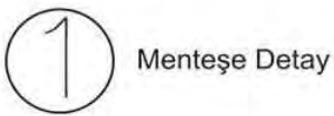
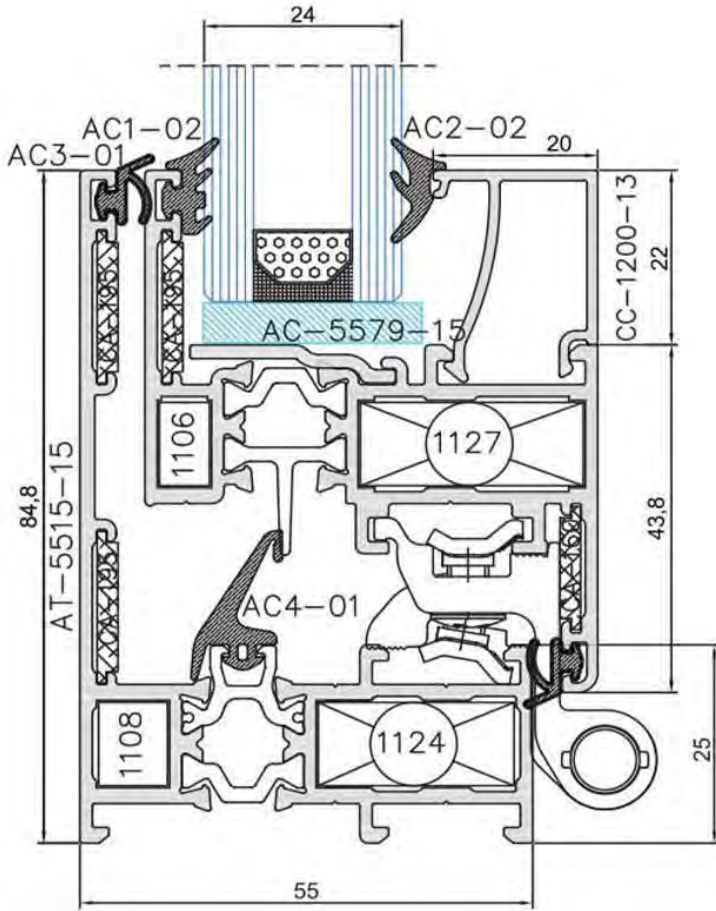
Destekli Orta Kayıt Detaı

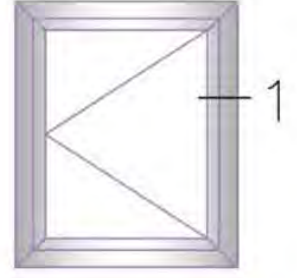


Orta Kayıt Detaı

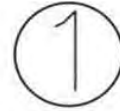
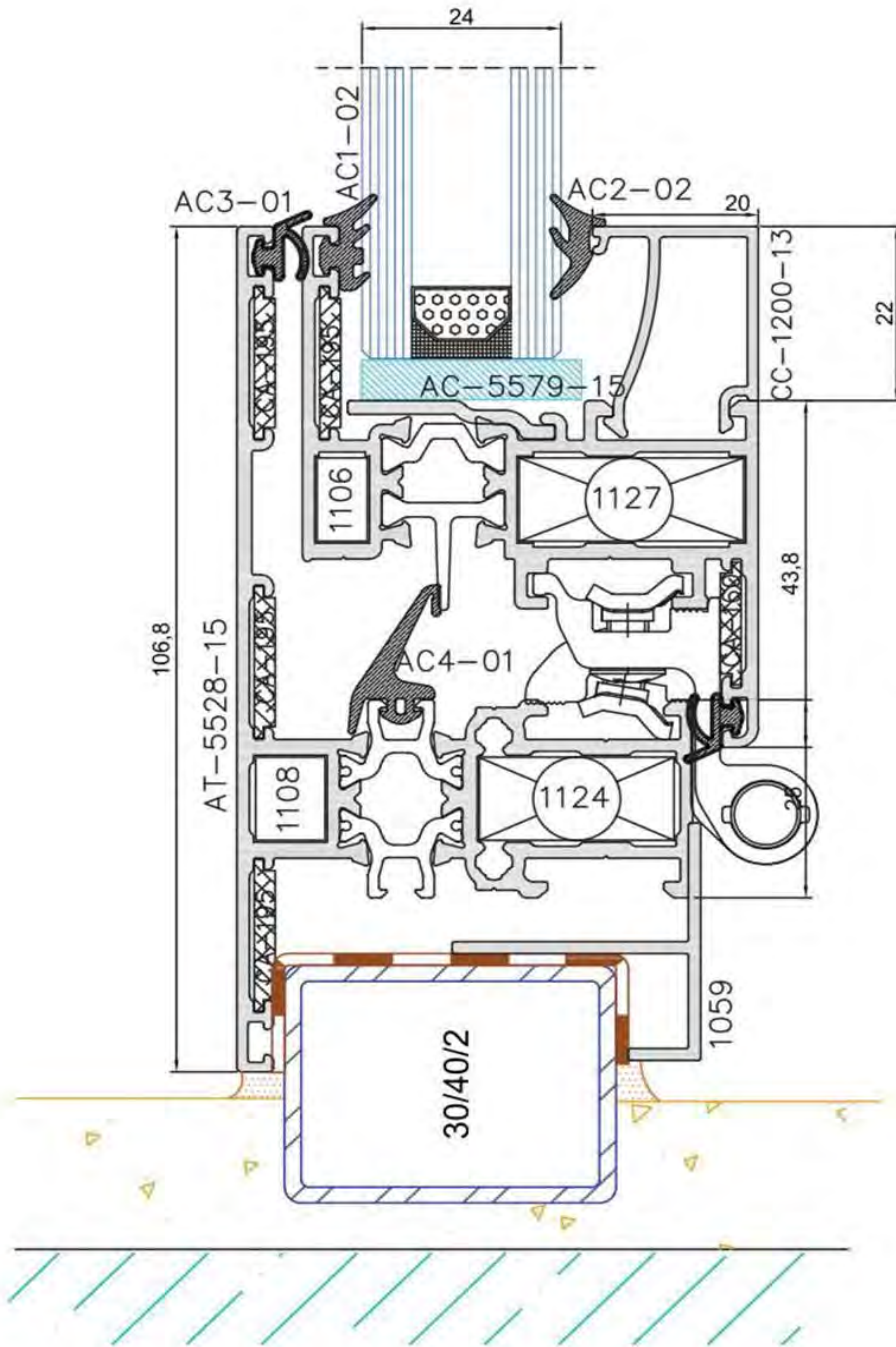


Gizli Kanat Pencere

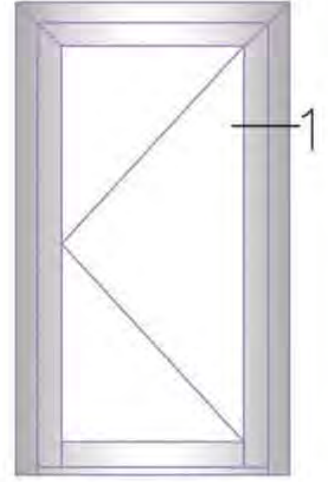
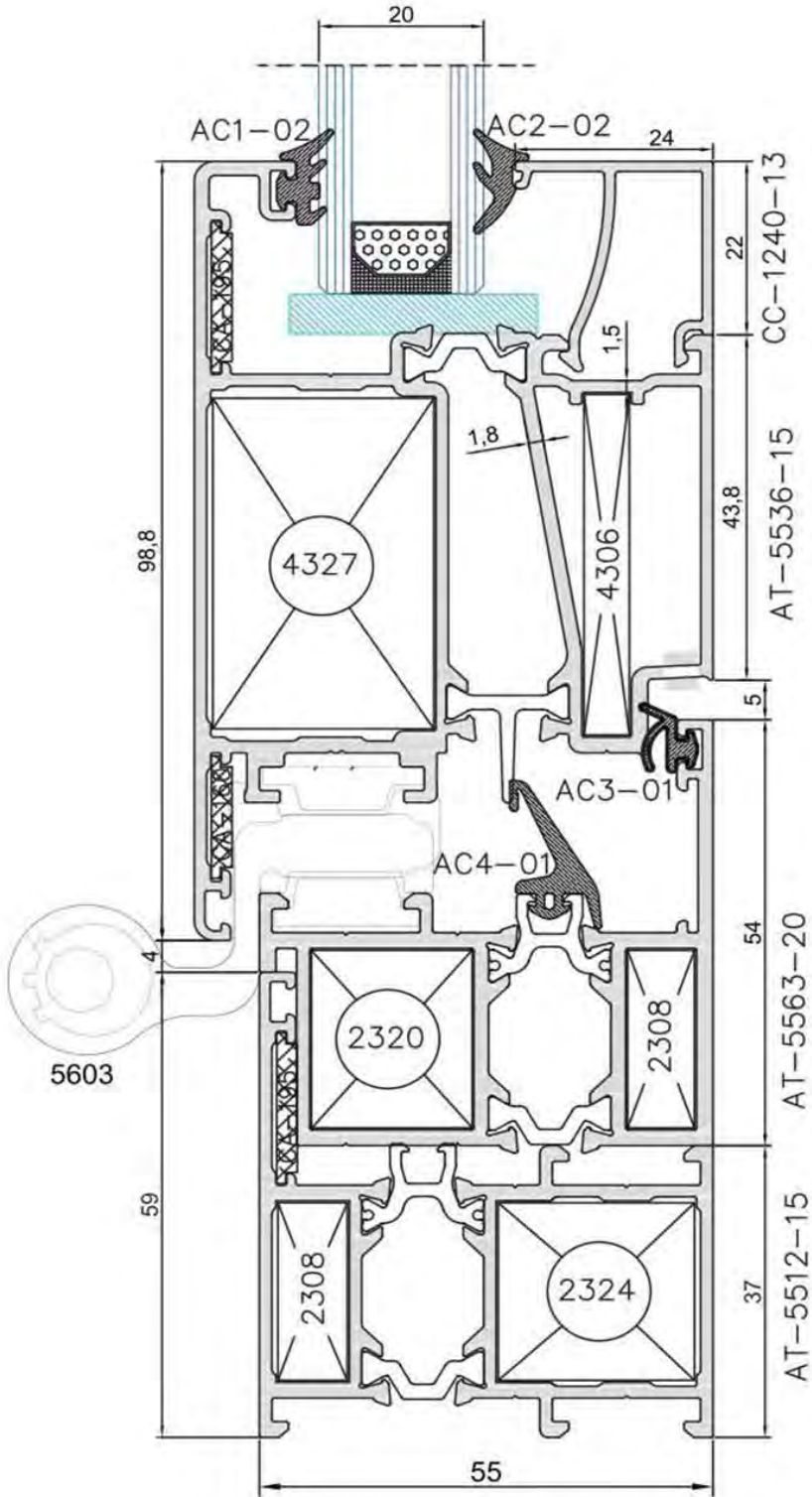




Gizli Kanat Pencere



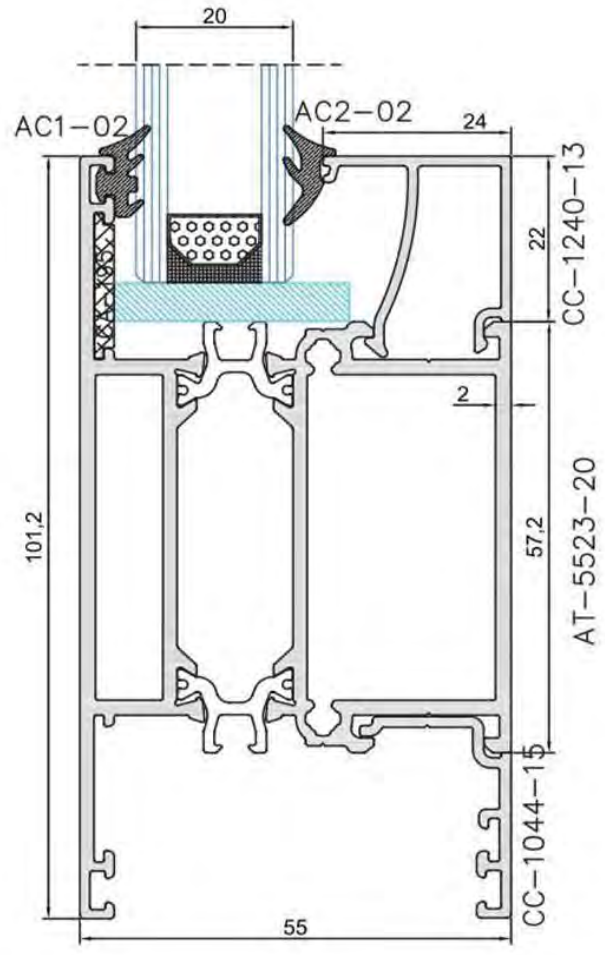
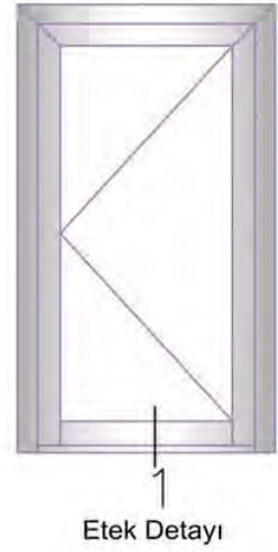
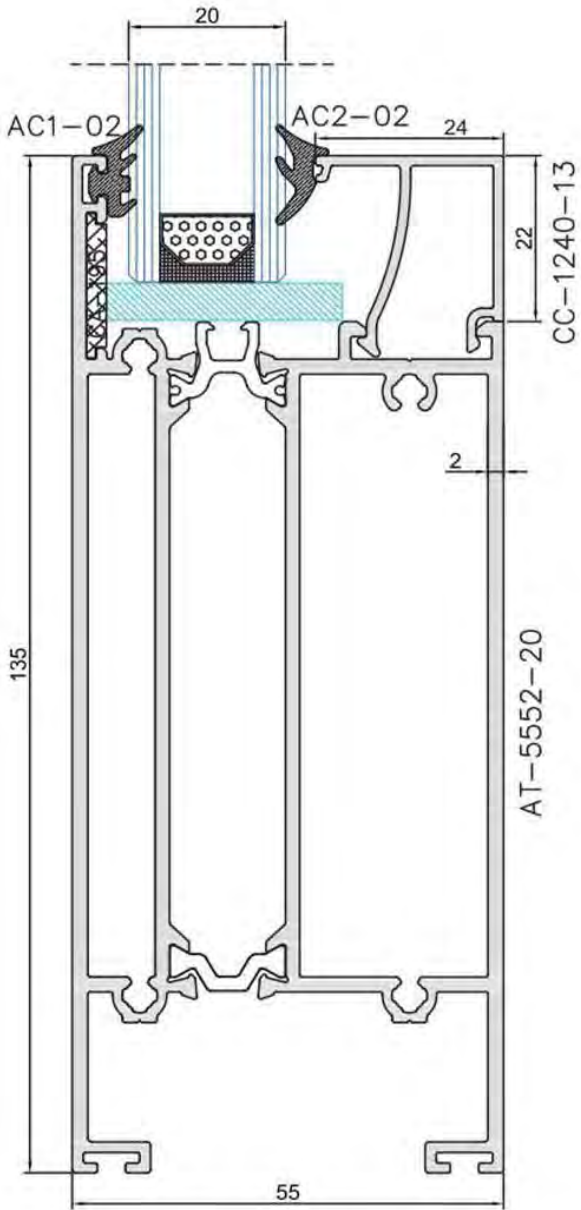
Gizli Kanat Pencere Detayı

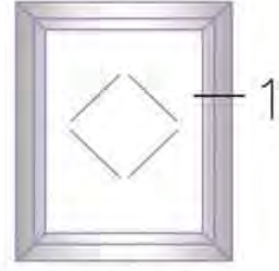
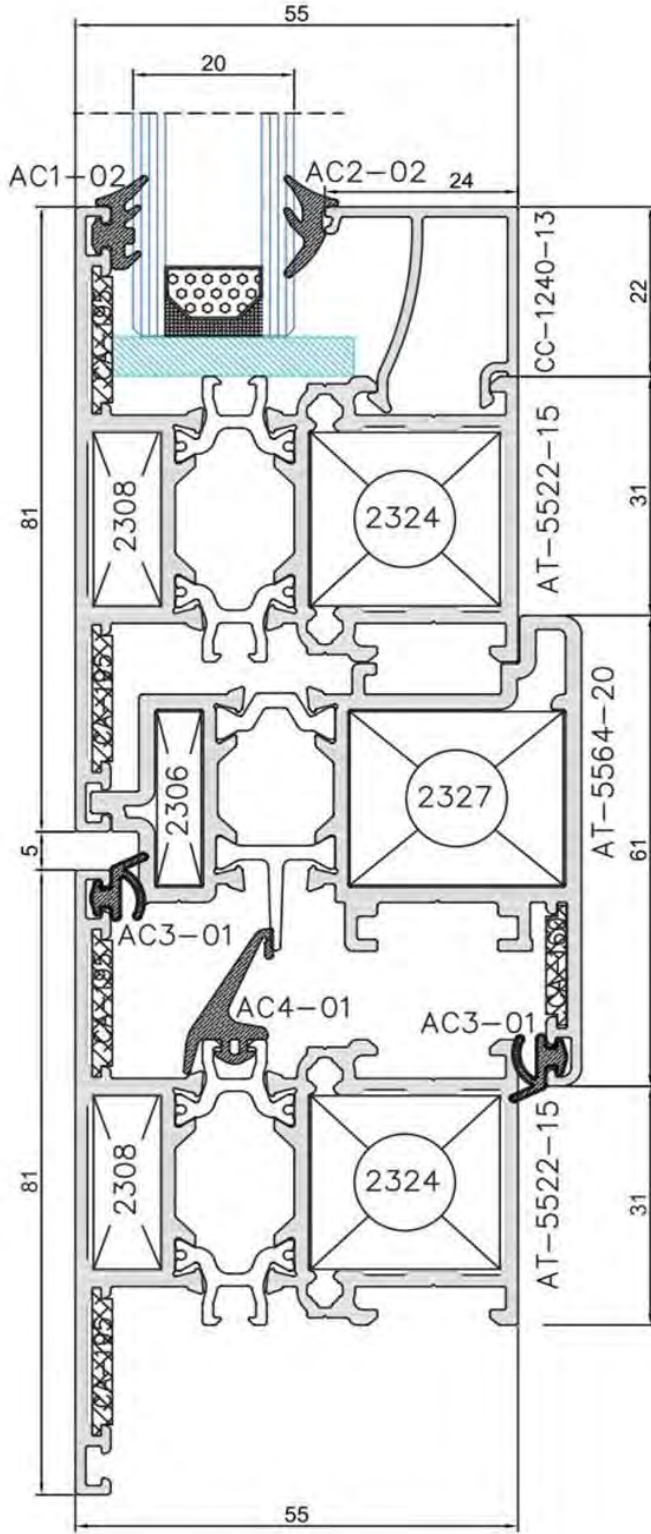


Dışa Açılım Kapı



Dışa Açılır Kapı Kasa Detay

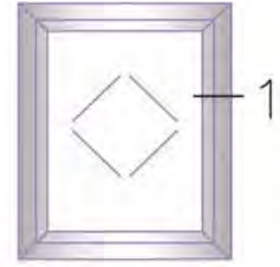
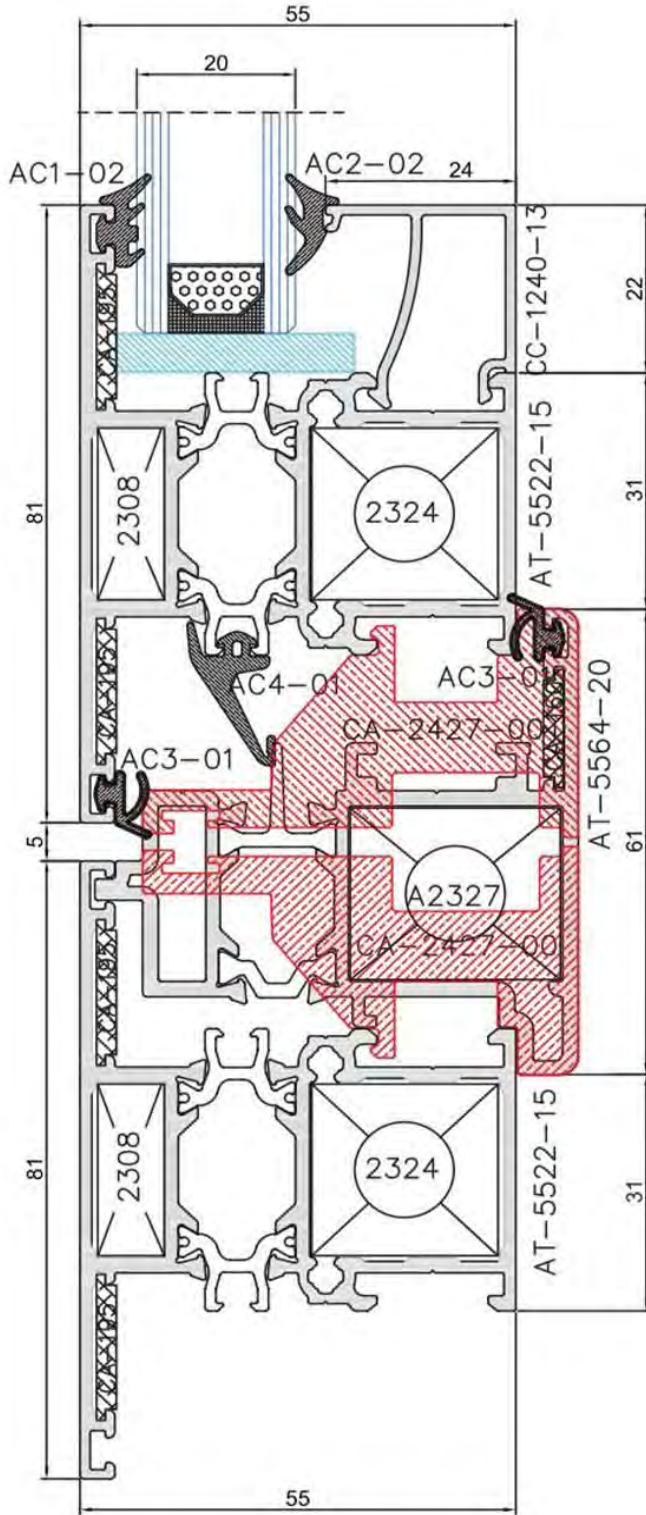




Pivot Kasa



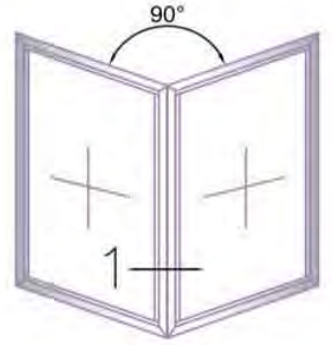
Pivot Menteşe Detay



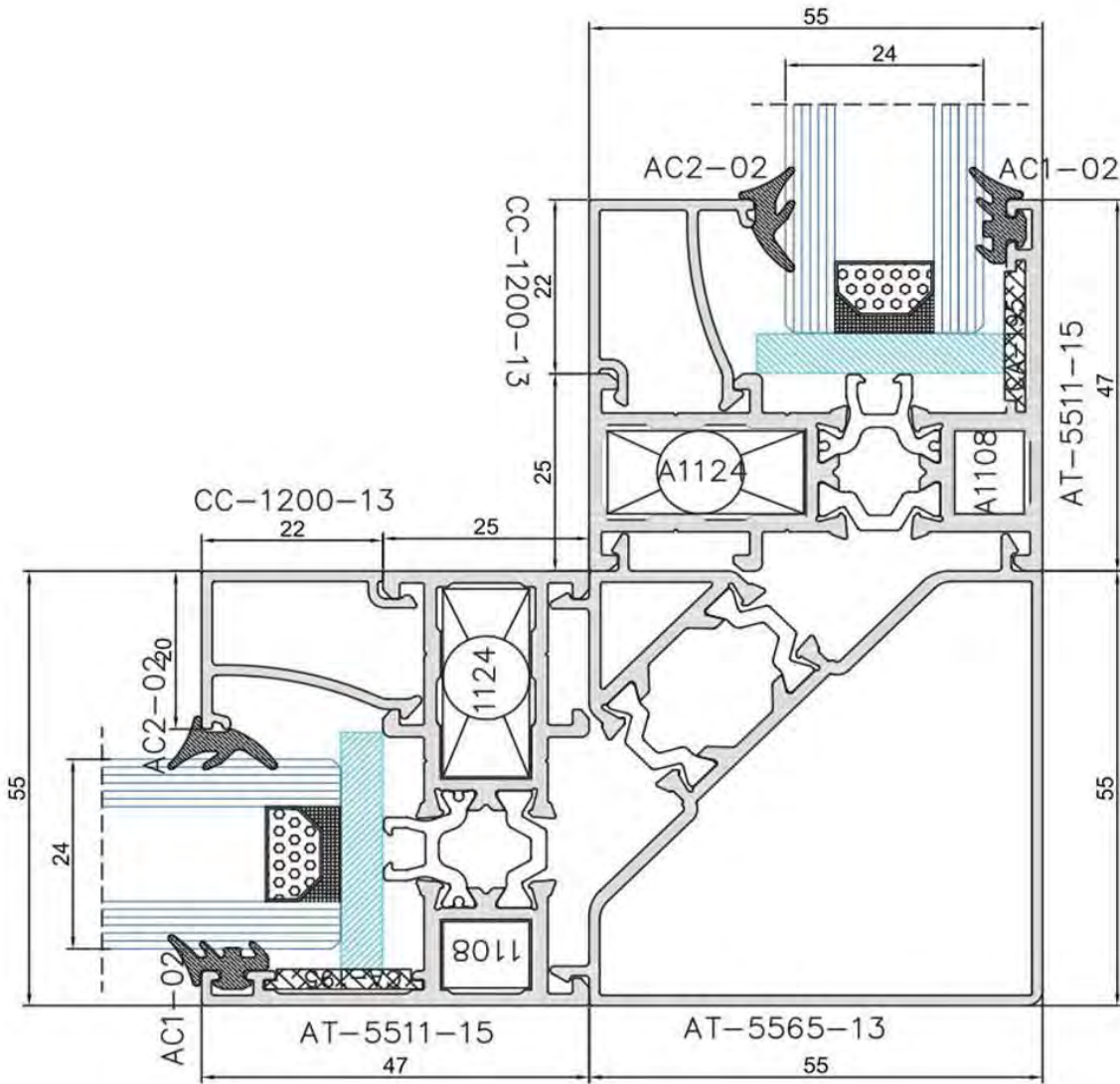
Pivot Kasa

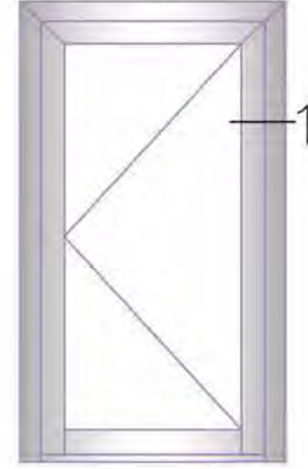
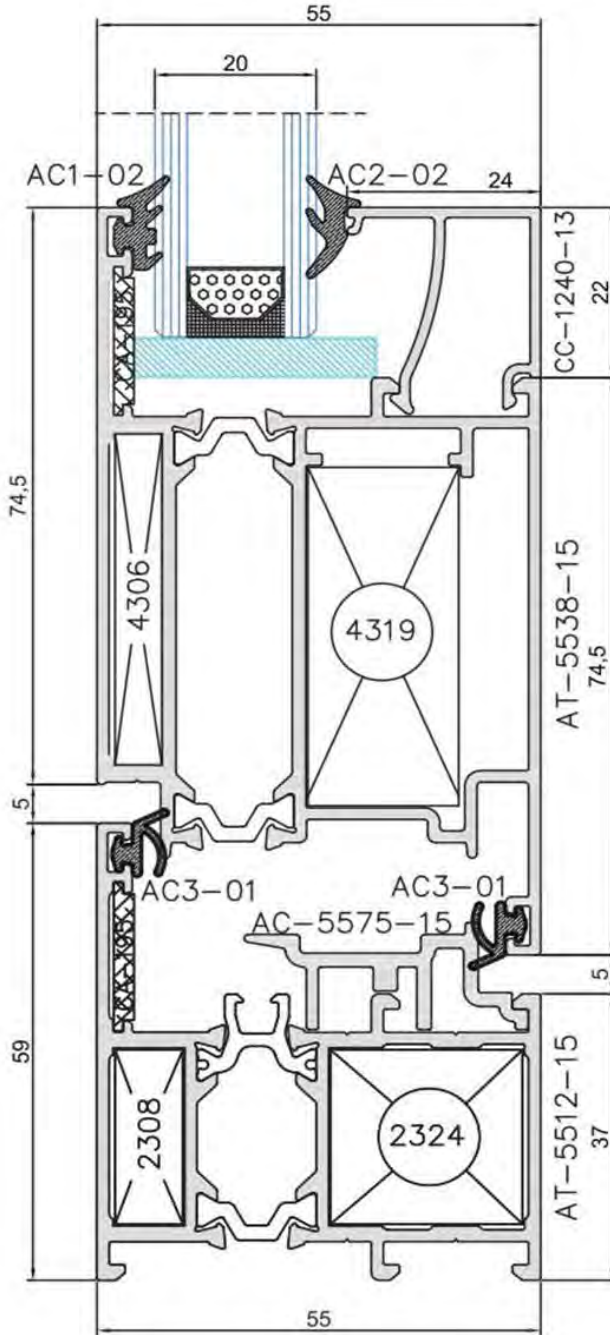


Pivot Menteşe Detay



90° Köşe Dönüş

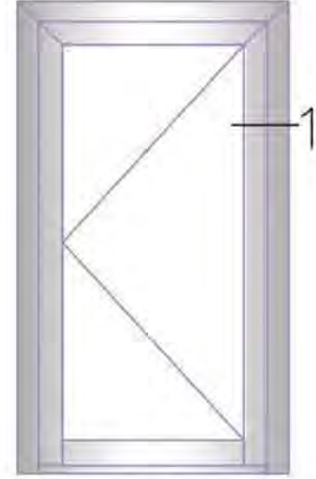
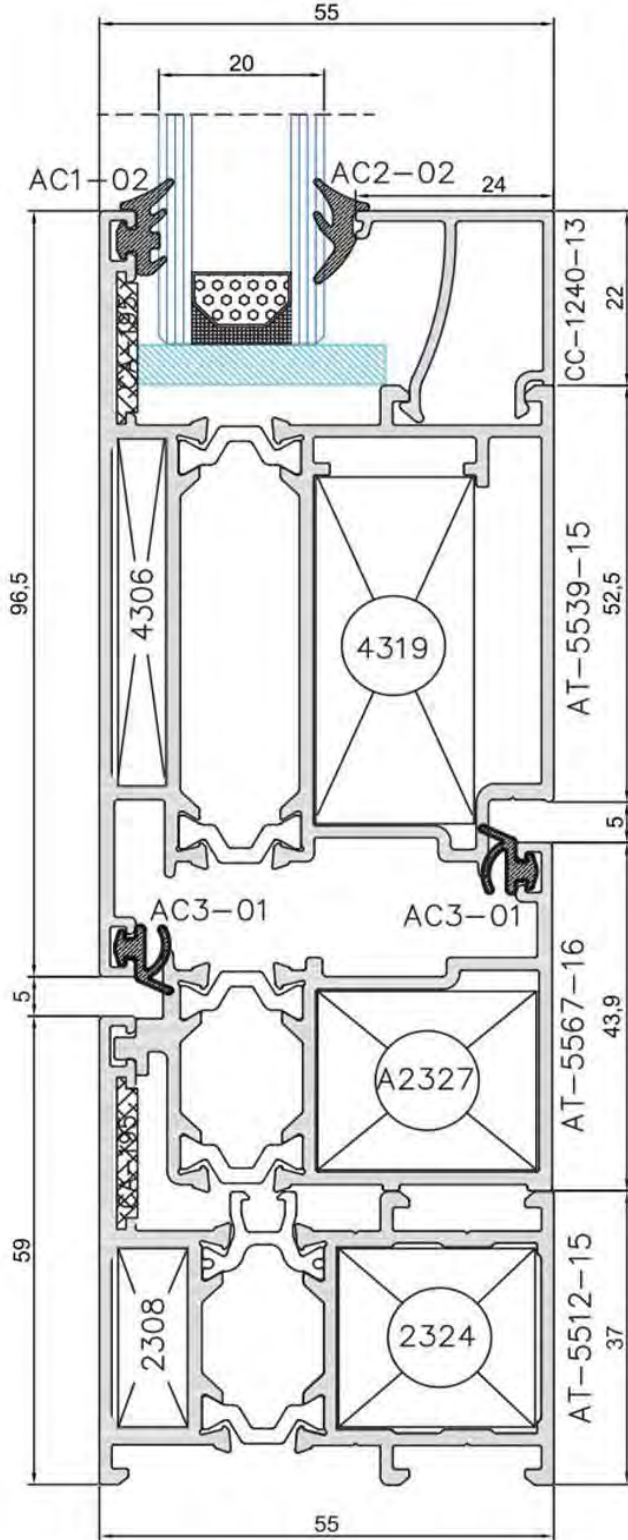




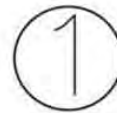
Hemyüz İçe Açılır Kapı



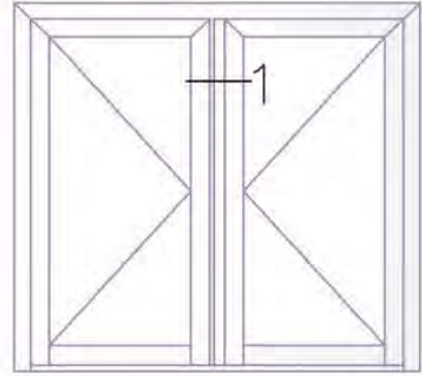
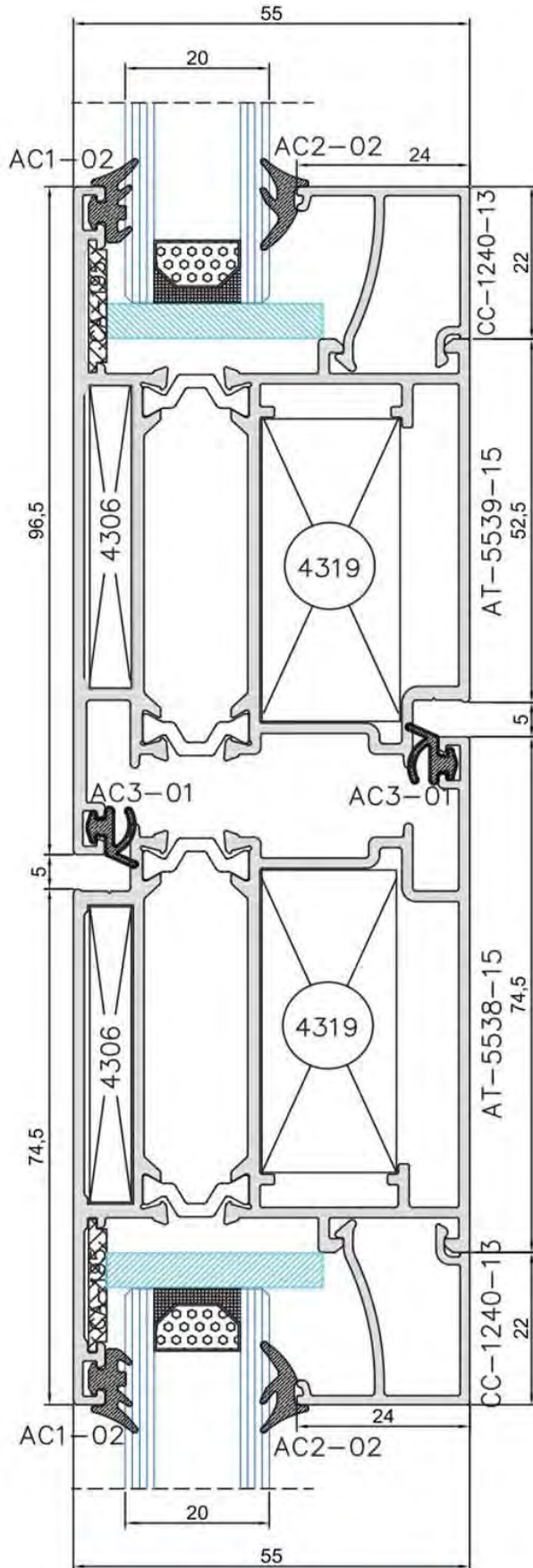
Hemyüz Kapı Kasa Detay



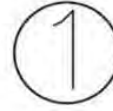
Hemyüz Dışa Açılır Kapı Kasa



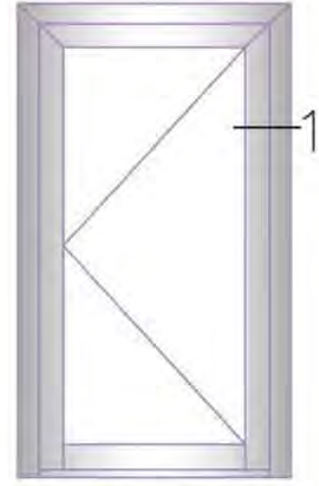
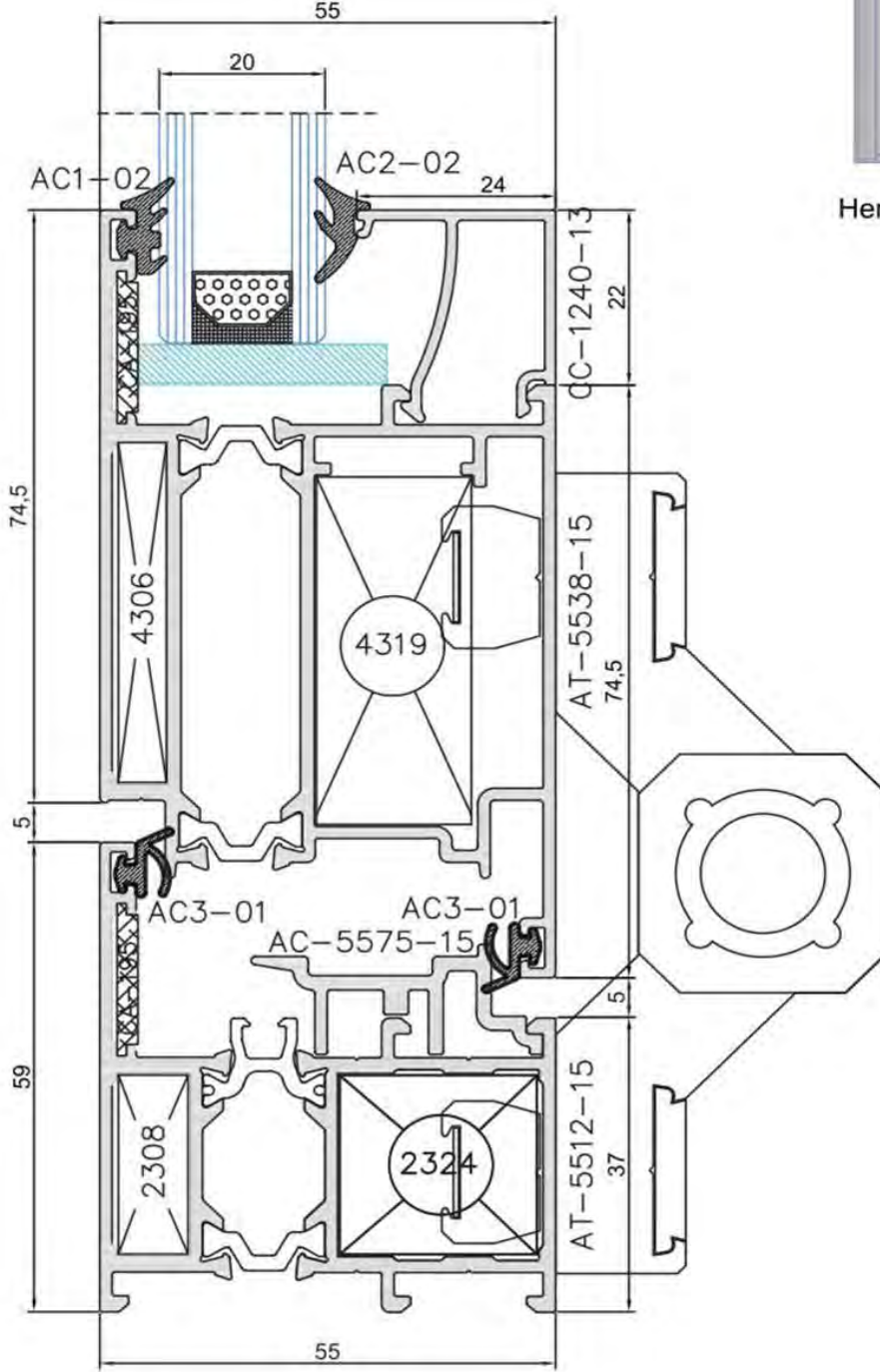
Hemyüz Dışa Açılır Kanat Detayı



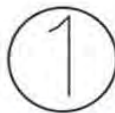
Hemyüz Çift Kanat Kapı Adaptörü



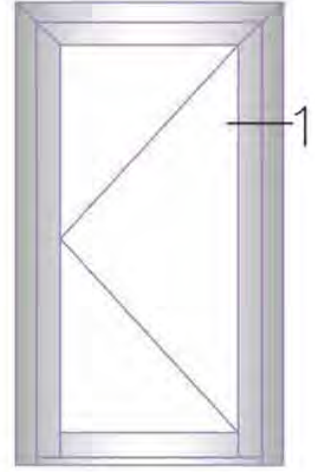
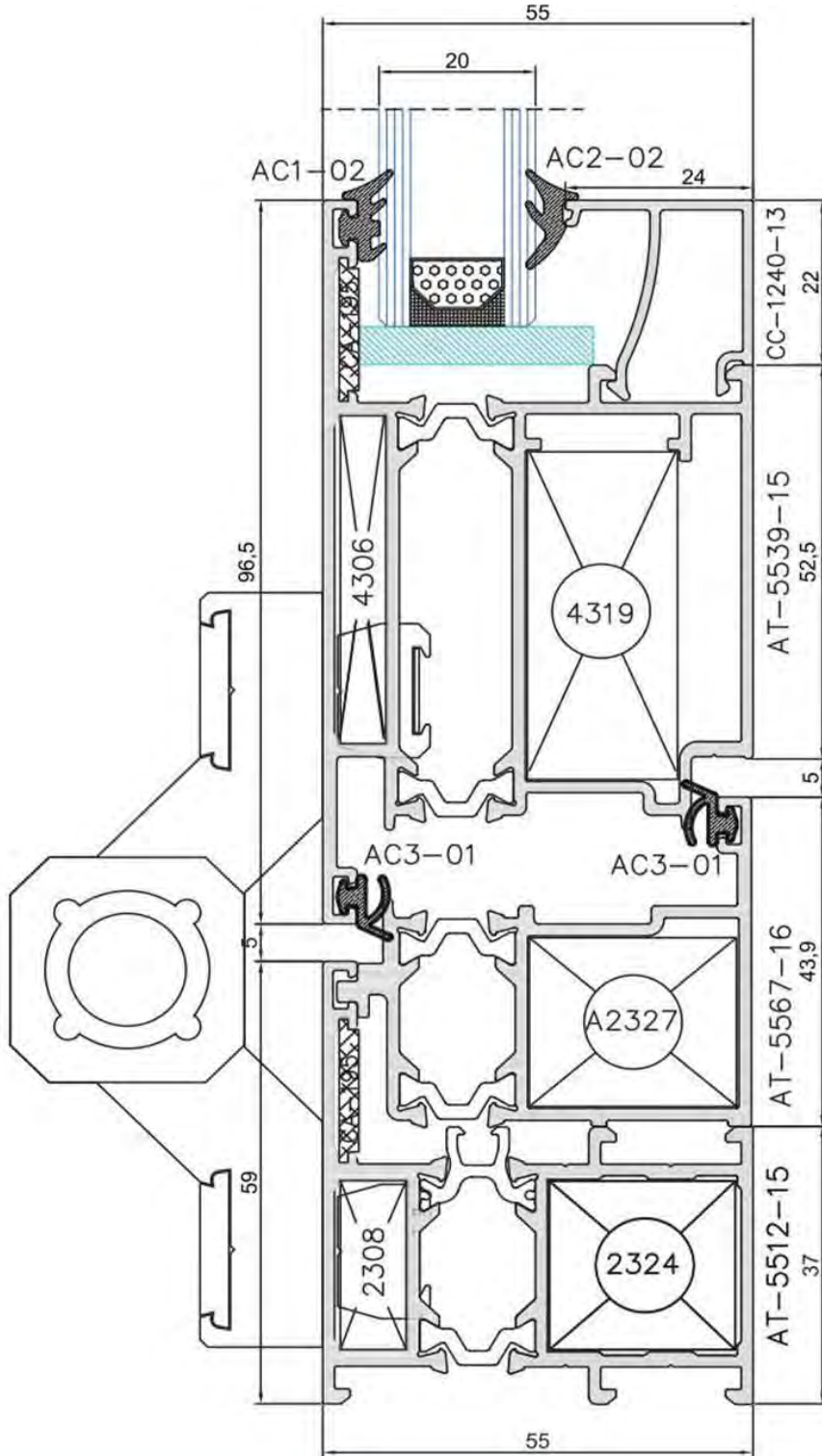
Hemyüz
Hareketli Orta Kayıt Kapı Açılır Detay



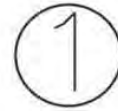
Hemyüz İçe Açılır Kapı



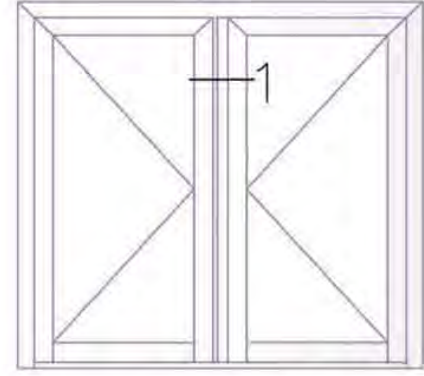
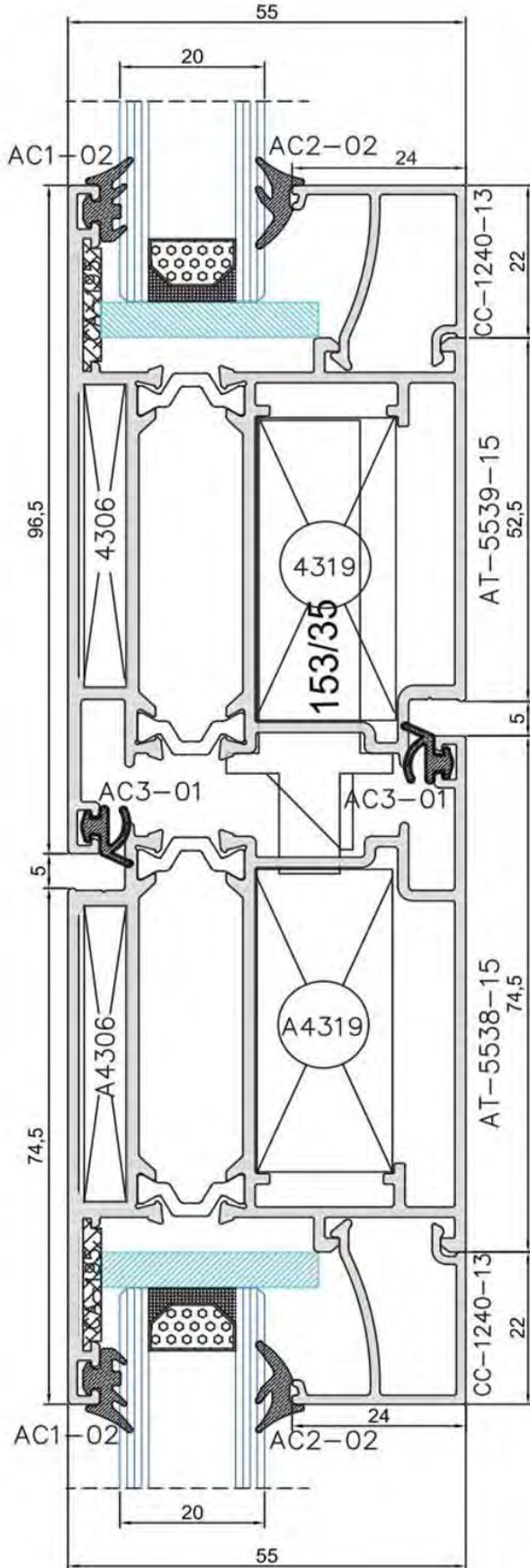
Hemyüz Kapı Mentşe Detay



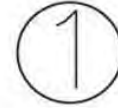
Dışa Açılım Kapı



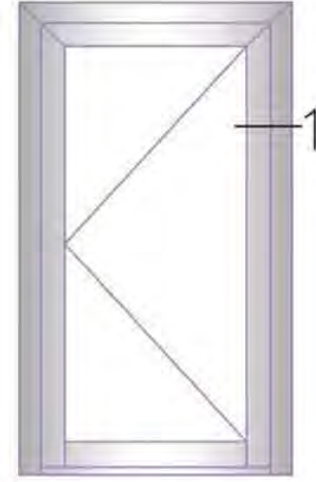
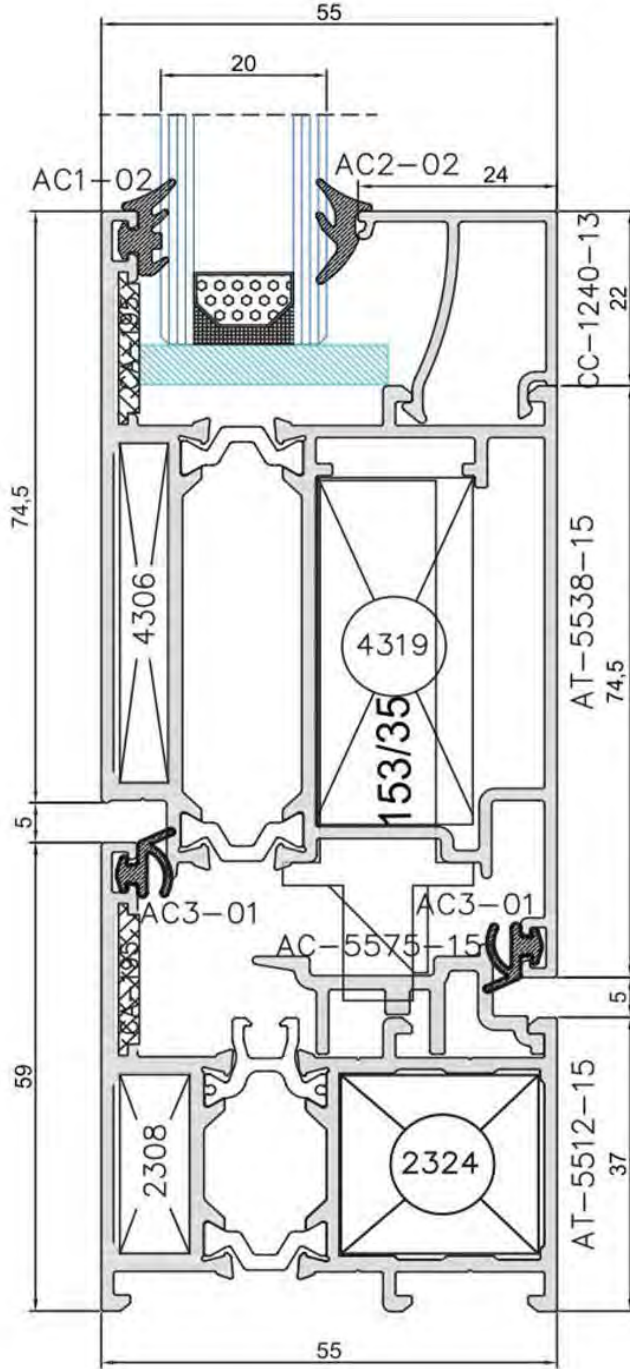
Hemiyüz Kapı Menteşe Detay



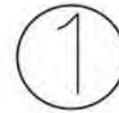
Hemyüz Çift Kanat



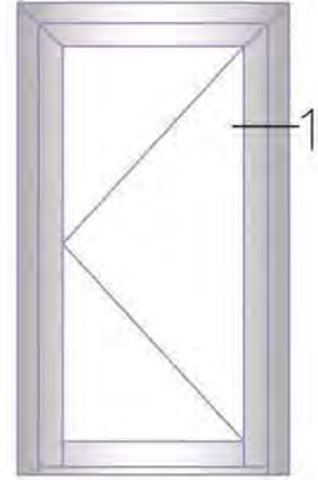
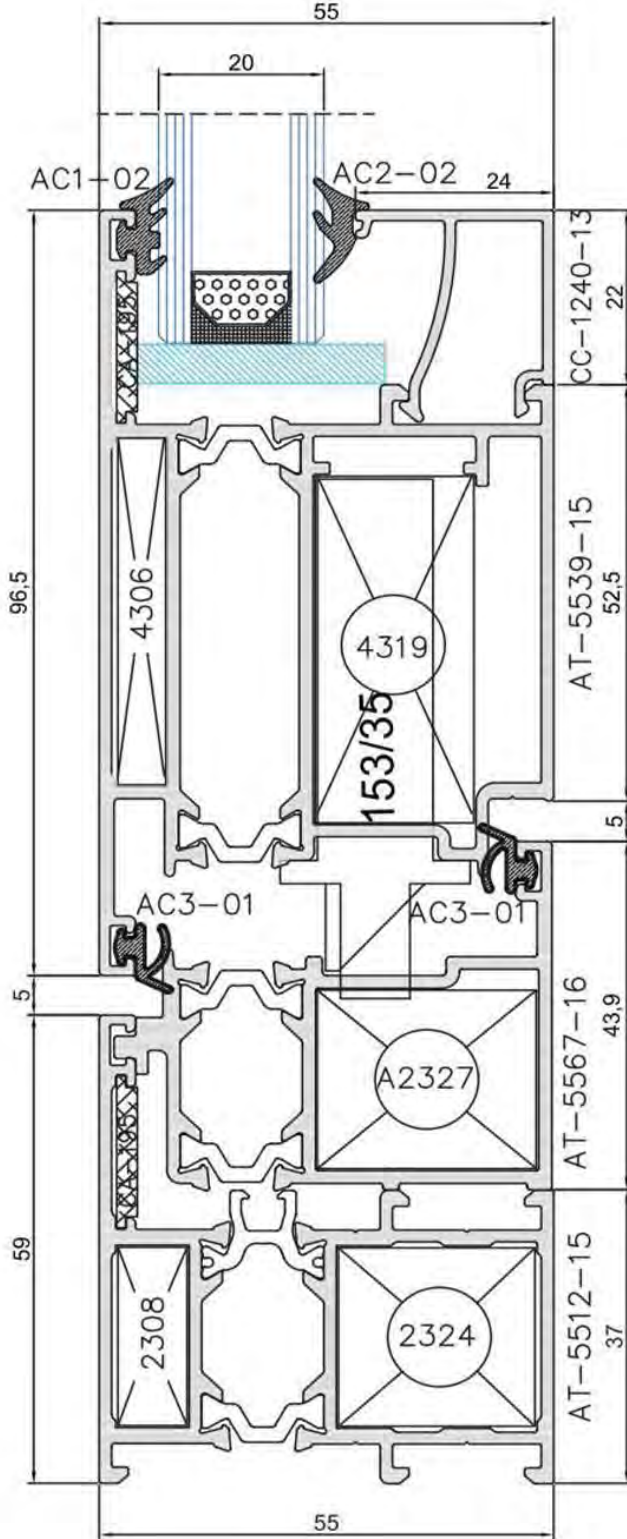
Hemyüz Kapı Kilit Detay



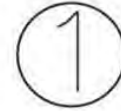
Hemyüz İçe Açılır Kapı



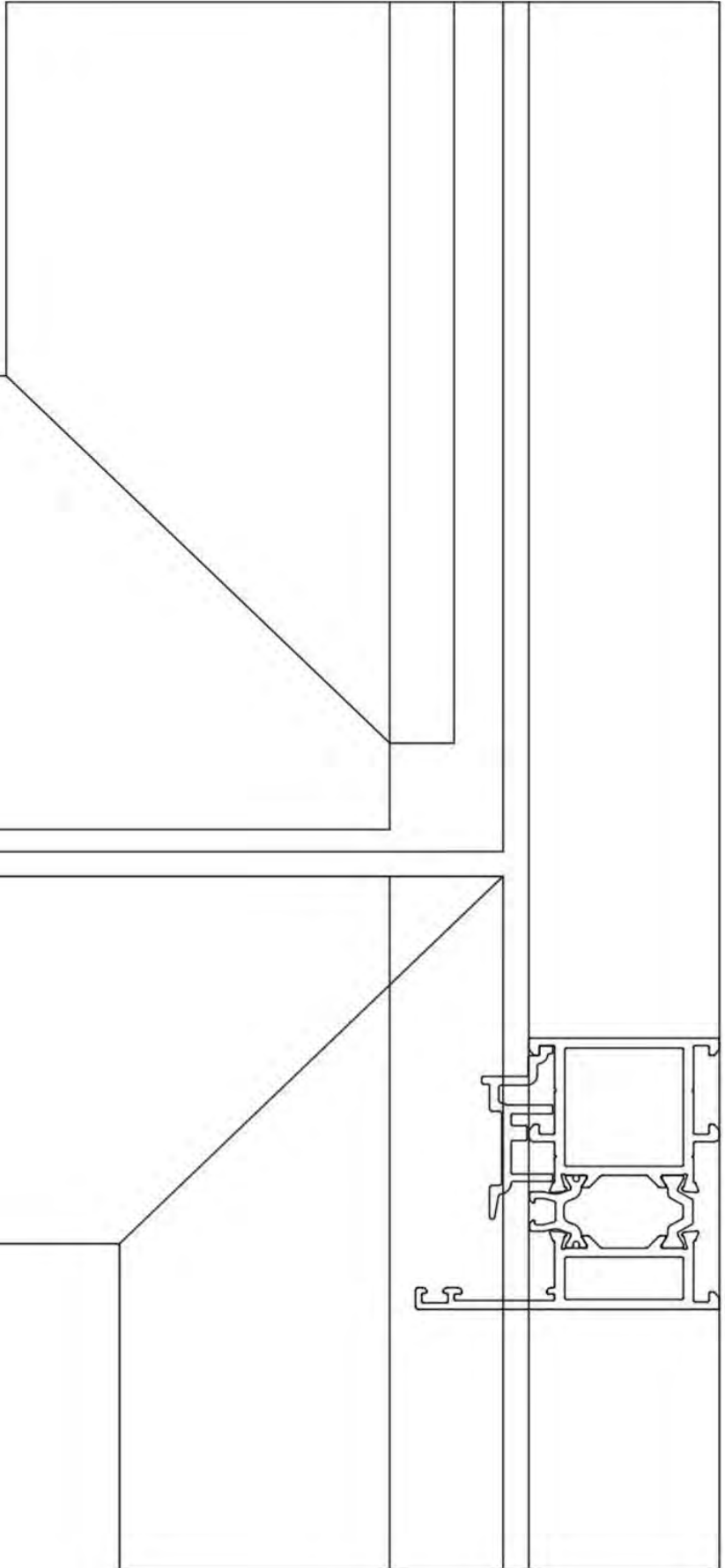
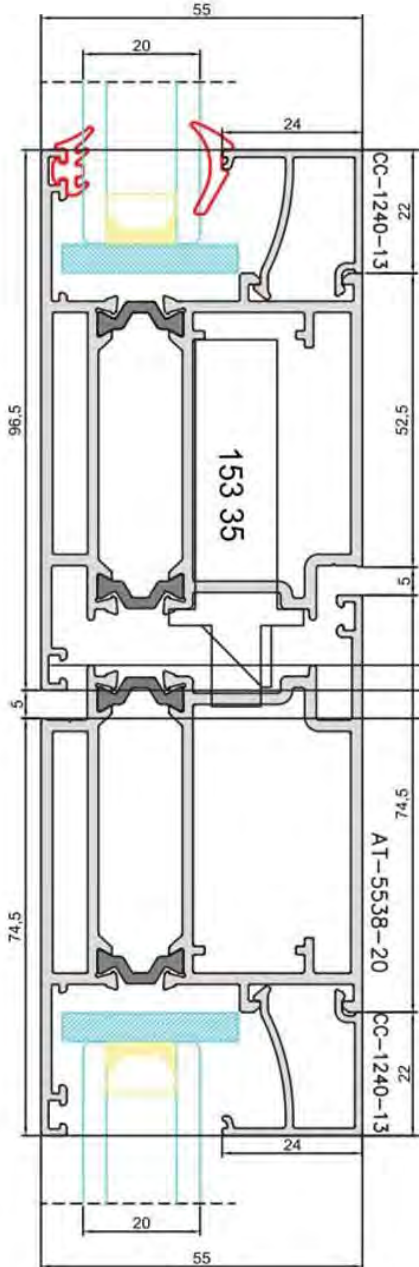
Hemyüz Kapı Kilit Detay



Hemyüz Dışa Açılır Kapı Kasa



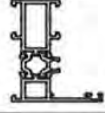
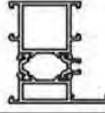
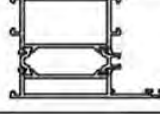
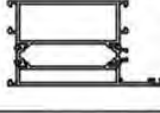
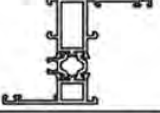
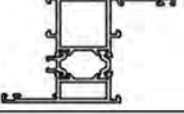
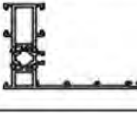
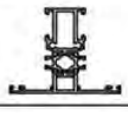
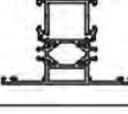
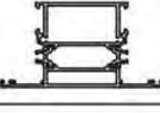
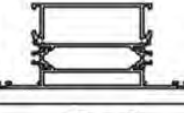
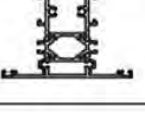
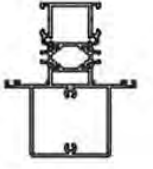
Hemyüz Kapı Kilit Detay


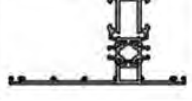
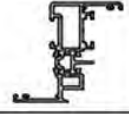

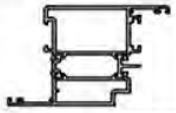
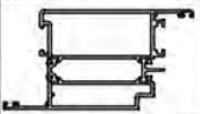
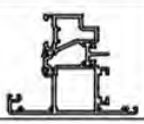
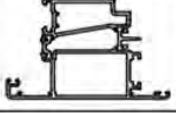
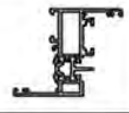
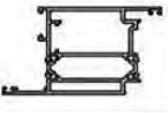
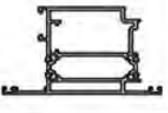
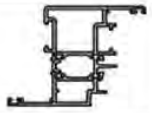
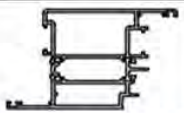


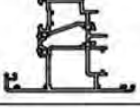
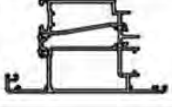
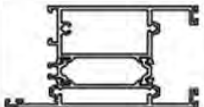
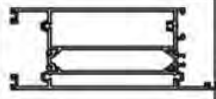




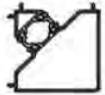






AT-55 2mm YALITIMLI SİSTEM








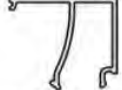



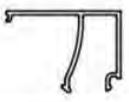
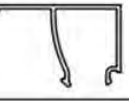
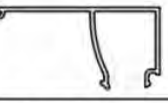
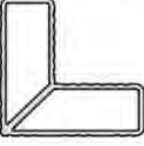
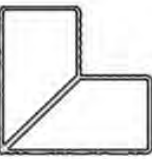
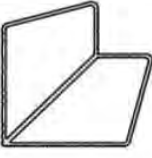

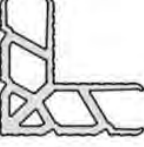
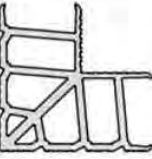

KräftZunde®
PVC & Aluminium Systeme

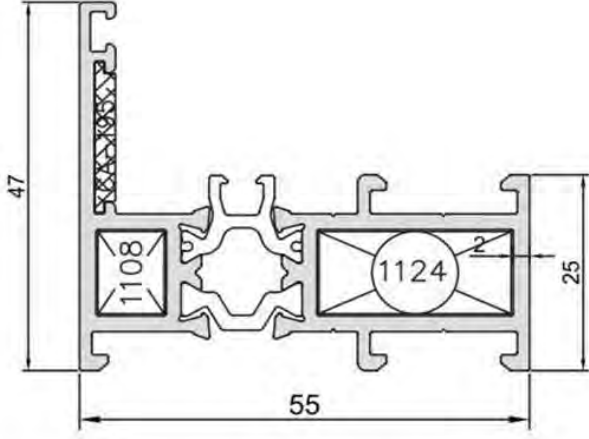
	KOD-CODE	TEORİK AĞIRLIK THEORETICAL WEIGHT Kg/m	AÇIKLAMA		
	AT-5511-20	1,198	L Kasa Profili		
	AT-5512-20	1,458	L Kasa Profili		
	AT-5513-20	1,875	L Kasa Profili		
	AT-5514-20	2,232	L Kasa Profili		
	AT-5516-20	1,354	Z Kasa Profili		
	AT-5517-20	1,614	Z Kasa Profili		
	AT-5515-20	1,407	Gizli L Kasa Profili		
	AT-5521-20	1,375	Ortakayıt Profili		
	AT-5522-20	1,635	Ortakayıt Profili		
	AT-5523-20	2,051	Ortakayıt Profili		
	AT-5524-20	2,407	Ortakayıt Profili		
	AT-5525-20	1,727	Ortakayıt Profili		
	AT-5526-20	2,429	Destekli Ortakayıt Profili		

	KOD-CODE	TEORİK AĞIRLIK THEORETICAL WEIGHT Kg/m	AÇIKLAMA		
	AT-5527-20	2,661	Destekli Ortakayıt Profili		
	AT-5528-20	1,584	Gizli Kanat Ortakayıt Profili		
	AT-5531-20	1,431	Kanat Profili		
	AT-5532-20	1,700	Kanat Profili		
	AT-5533-20	2,117	Kanat Profili		
	AT-5534-20	2,474	Kanat Profili		
	AT-5535-20	1,836	Kanat Profili		
	AT-5536-20	2,248	Kanat Profili		
	AT-5537-20	1,360	Gizli Kanat Profili		
	AT-5538-20	2,065	Hem Yüz Kanat Profili		
	AT-5539-20	2,065	Hem Yüz Kanat Profili		
	AT-5541-20	1,793	PVC 13 Aks Kanat Profili		
	AT-5542-20	2,209	PVC 13 Aks Kanat Profili		

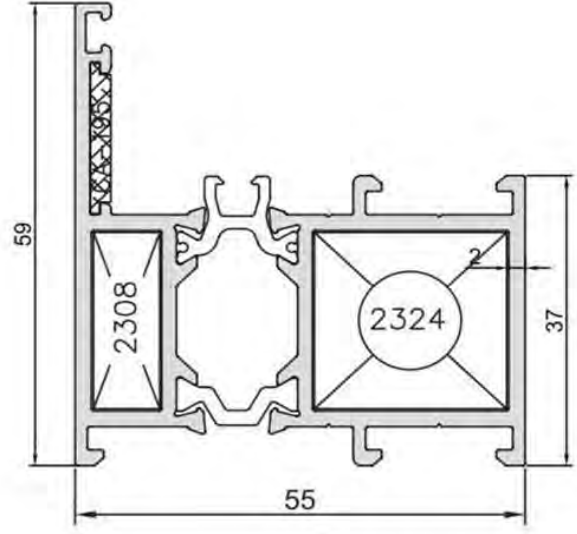
	KOD-CODE	TEORİK AĞIRLIK THEORETICAL WEIGHT Kg/m	AÇIKLAMA		
	AT-5543-20	1,922	PVC 13 Aks Kanat Profili		
	AT-5544-20	2,337	PVC 13 Aks Kanat Profili		
	AT-5551-20	2,291	Etek Profili		
	AT-5552-20	3,012	Etek Profili		
	AT-5561-16	1,217	Hareketli Ortakayıt Profili		
	AT-5562-16	1,244	PVC Hareketli Ortakayıt Profili		
	AT-5563-20	1,337	Dışa Açılım Adaptör Profili		
	AT-5564-20	1,548	Pivot Profili		
	AT-5565-13	1,250	90° Dönüş Profili		
	AT-5566-16	1,147	Dönüş Profili		
	AT-5567-16	1,031	Hem Yüz Dışa Açılım		
	AT-5568-20	1,200	Çita Yükseltme Adaptör Profili		
	1059	0,265	30x40 KUTU T BİNİ		
	1060	0,254	30x50 KUTU T BİNİ		
	765	0,138	TİJ PROFİLİ		

	KOD-CODE	TEORİK AĞIRLIK THEORETICAL WEIGHT Kg/m	AÇIKLAMA		
	AC-5573-15	0,155	Adaptör Profili		
	AC-5574-15	0,110	Kasa Adaptör Profili		
	AC-5575-15	0,332	Hem Yüz Adaptör Profili		
	AC-5576-15	0,296	Pervaz Profili		
	AC-5577-15	0,377	Pervaz Profili		
	AC-5578-15	0,136	Damlalık Profili		
	AC-5579-15	0,120	Cam Destek Profili		
	CC-1044-15	0,212	Cam Çıtası Profili		
	CC-1120-13	0,254	Cam Çıtası Profili		
	CC-1160-13	0,260	Cam Çıtası Profili		
	CC-1200-13	0,270	Cam Çıtası Profili		
	CC-1240-13	0,285	Cam Çıtası Profili		
	CC-1300-13	0,305	Cam Çıtası Profili		
	CC-1340-13	0,320	Cam Çıtası Profili		

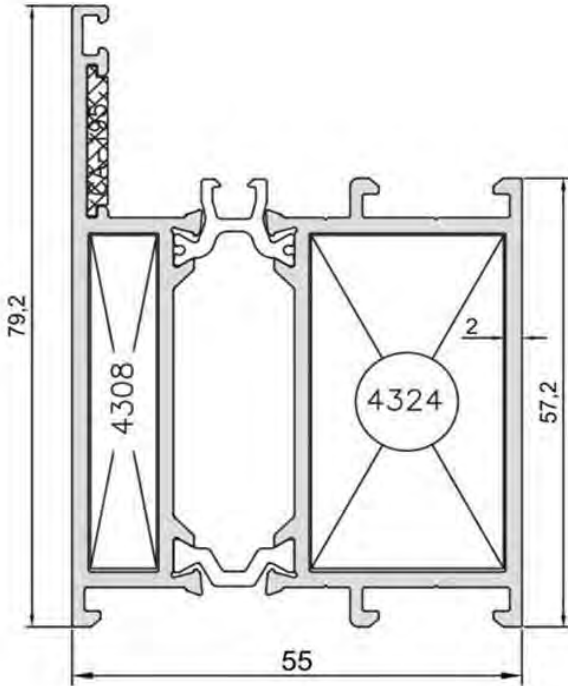
	KOD-CODE	TEORİK AĞIRLIK THEORETICAL WEIGHT Kg/m	AÇIKLAMA		
	CC-1360-13	0,327	Cam Çıtası Profili		
	CC-1400-13	0,341	Cam Çıtası Profili		
	CC-1506-13	0,378	Cam Çıtası Profili		
	KT-1225-00	1,508	22,5mm Köşe Takoza		
	KT-1427-00	2,146	43,7mm Köşe Takoza		
	KT-1600-00	2,604	60,5mm Köşe Takoza		
	KT-2105-00	2,938	10,5mm Köşe Takoza		
	KT-2225-00	2,543	22,5mm Köşe Takoza		
	KT-2427-00	4,585	43,7mm Köşe Takoza		
	KT-2600-00	5,857	60,5mm Köşe Takoza		



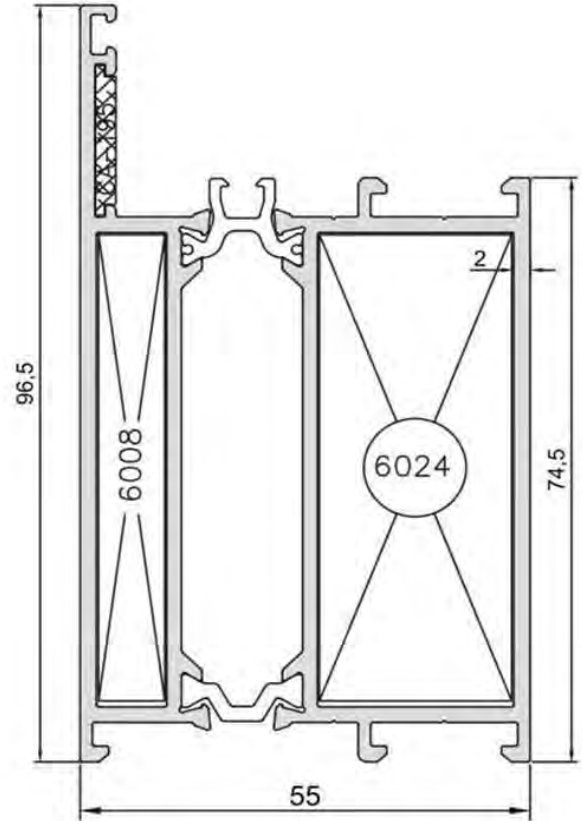
KOD-CODE TEORİK AĞIRLIK
AT-5511-20 1,198 Kg/m



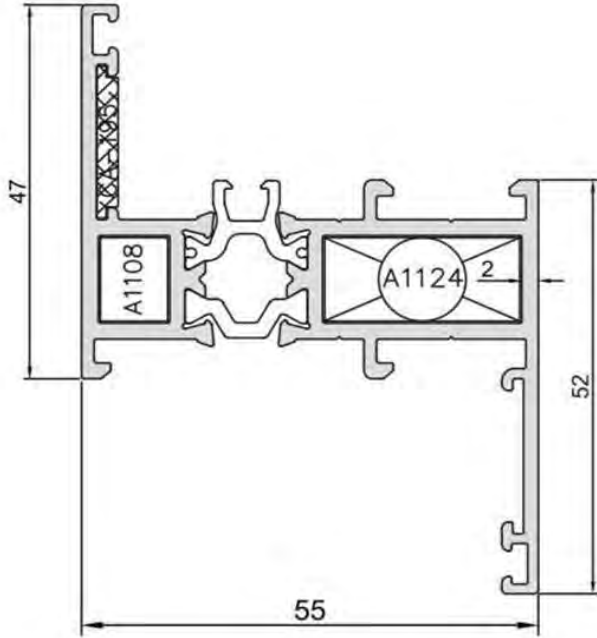
KOD-CODE TEORİK AĞIRLIK
AT-5512-20 1,458 Kg/m



KOD-CODE TEORİK AĞIRLIK
AT-5513-20 1,875 Kg/m

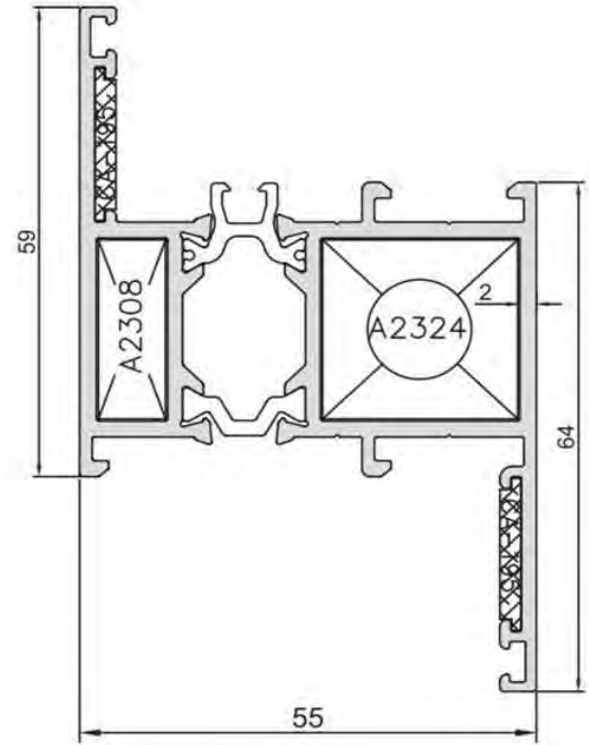


KOD-CODE TEORİK AĞIRLIK
AT-5514-20 2,232 Kg/m



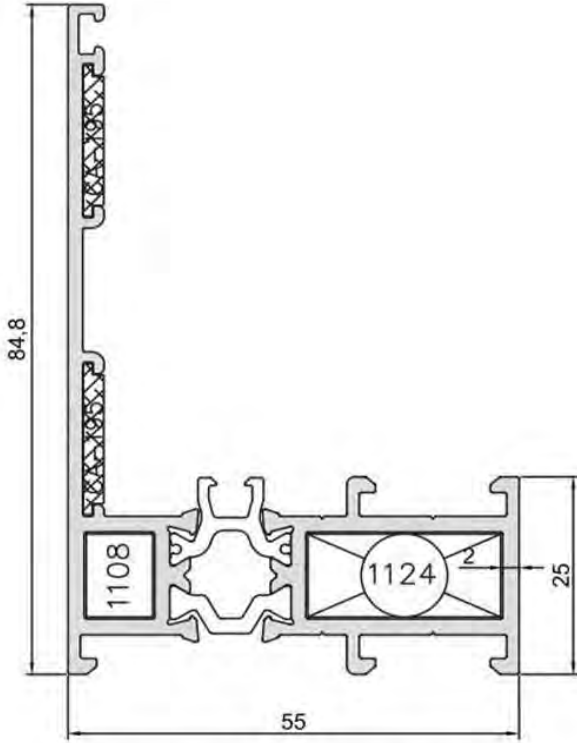
KOD-CODE
AT-5516-20

TEORİK AĞIRLIK
THEORETICAL WEIGHT
1,354 Kg/m



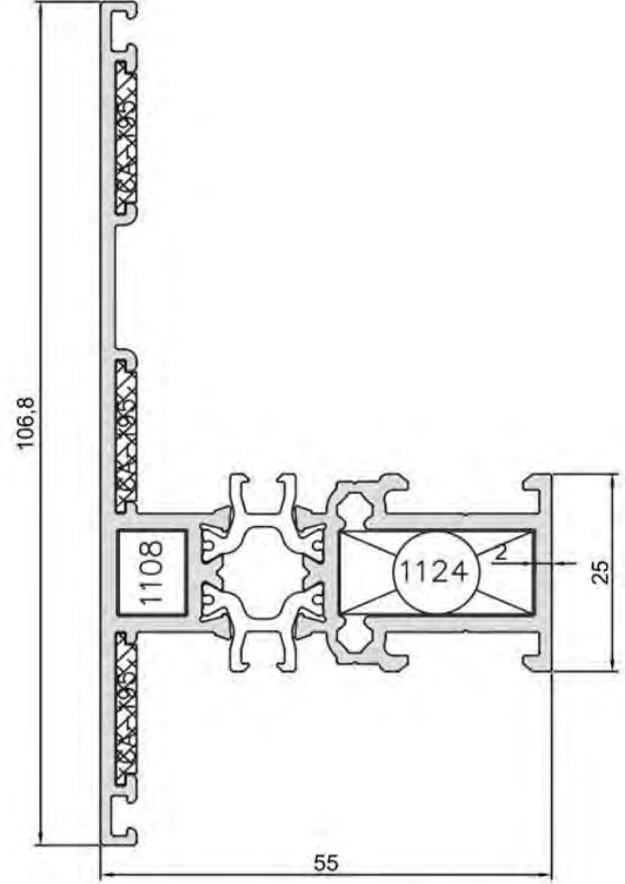
KOD-CODE
AT-5517-20

TEORİK AĞIRLIK
THEORETICAL WEIGHT
1,614 Kg/m



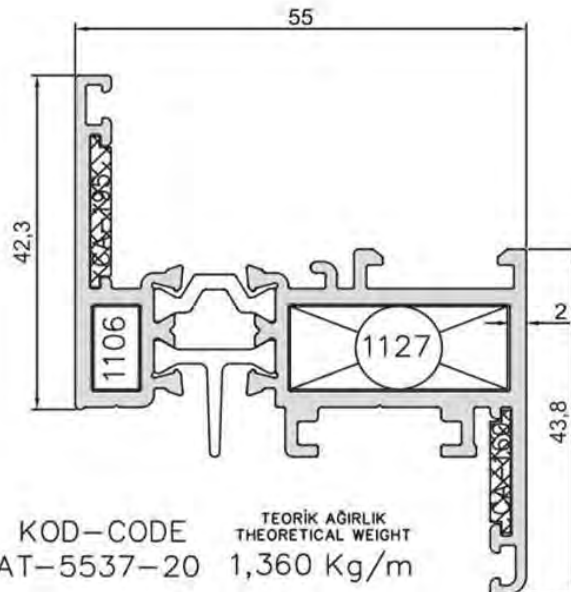
KOD-CODE
AT-5515-20

TEORİK AĞIRLIK
THEORETICAL WEIGHT
1,407 Kg/m



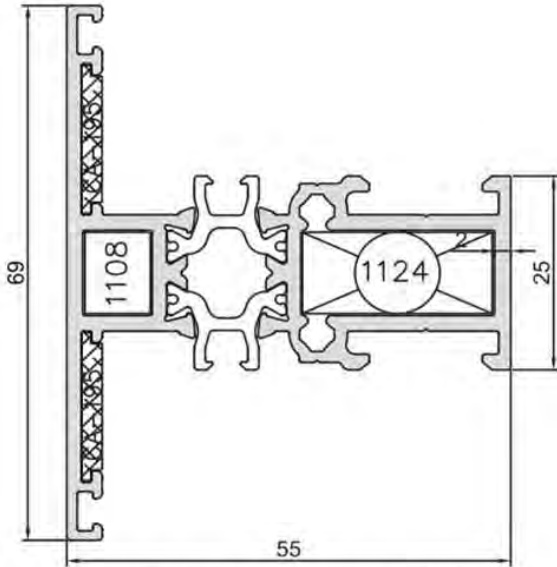
KOD-CODE
AT-5528-20

TEORİK AĞIRLIK
THEORETICAL WEIGHT
1,584 Kg/m



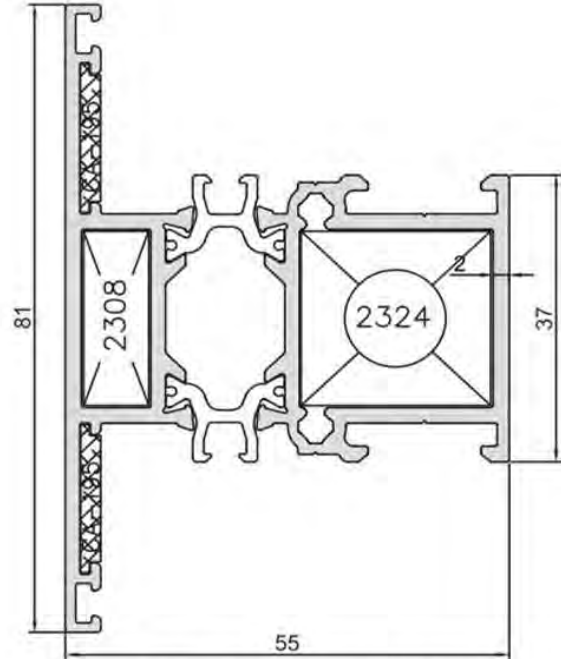
KOD-CODE
AT-5537-20

TEORİK AĞIRLIK
THEORETICAL WEIGHT
1,360 Kg/m



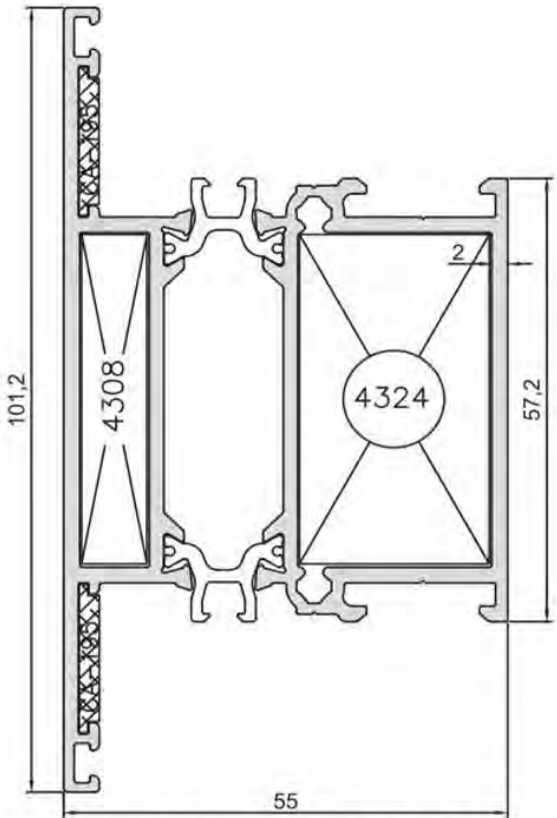
KOD-CODE
AT-5521-20

TEORİK AĞIRLIK
THEORETICAL WEIGHT
1,375 Kg/m



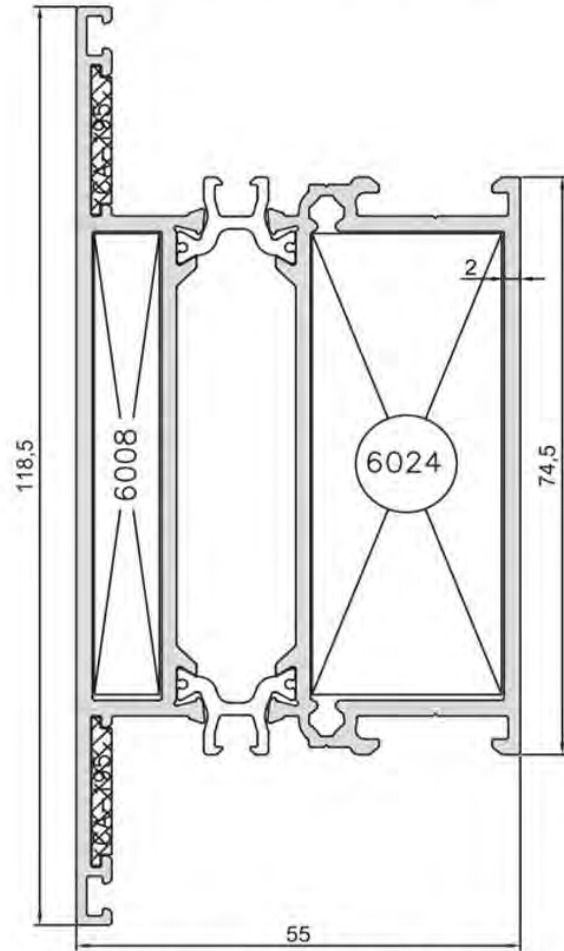
KOD-CODE
AT-5522-20

TEORİK AĞIRLIK
THEORETICAL WEIGHT
1,635 Kg/m



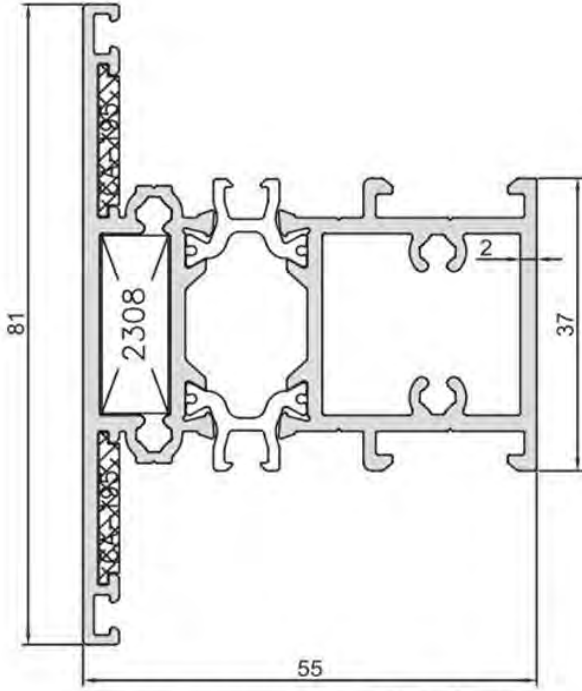
KOD-CODE
AT-5523-20

TEORİK AĞIRLIK
THEORETICAL WEIGHT
2,051 Kg/m



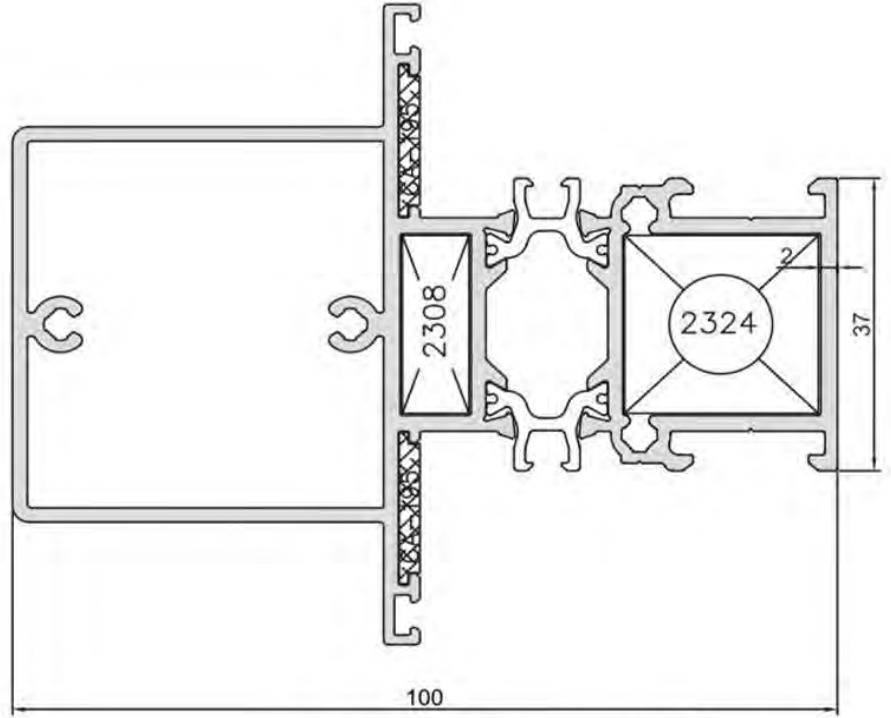
KOD-CODE
AT-5524-20

TEORİK AĞIRLIK
THEORETICAL WEIGHT
2,407 Kg/m



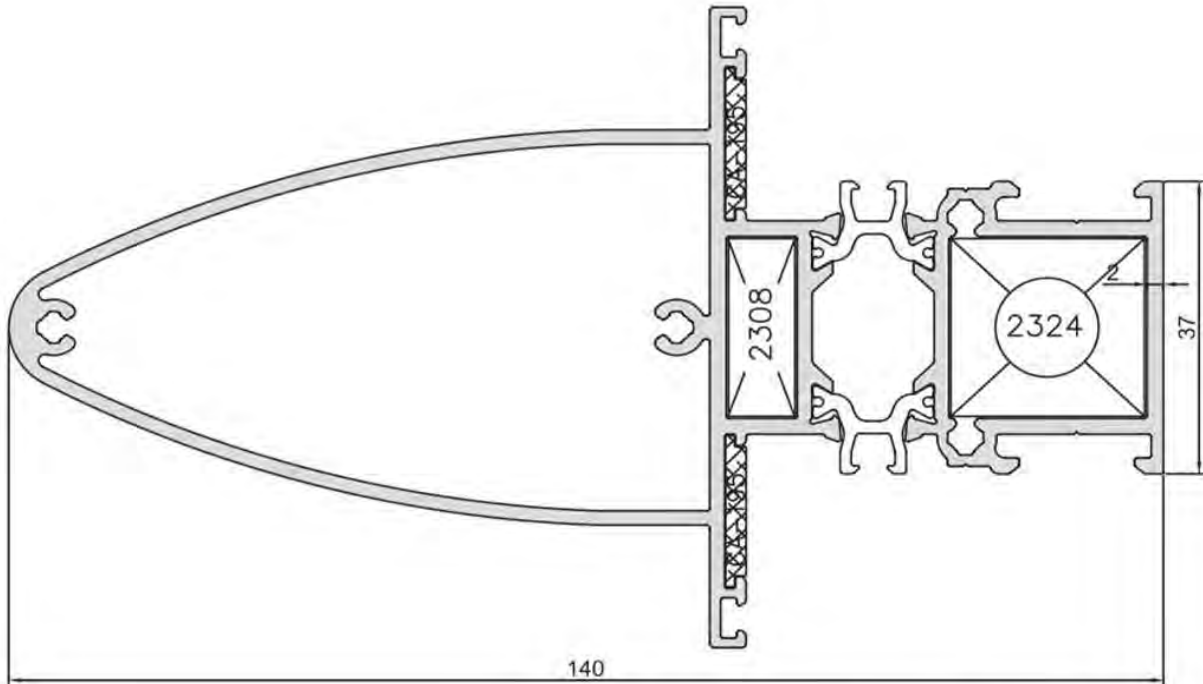
KOD-CODE
AT-5525-20

TEORİK AĞIRLIK
THEORETICAL WEIGHT
1,727 Kg/m



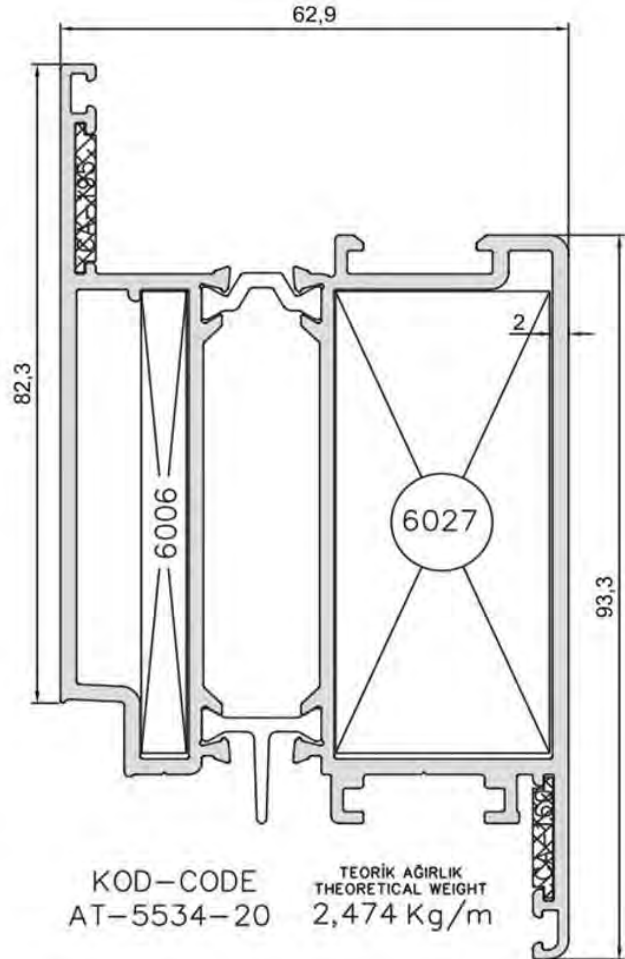
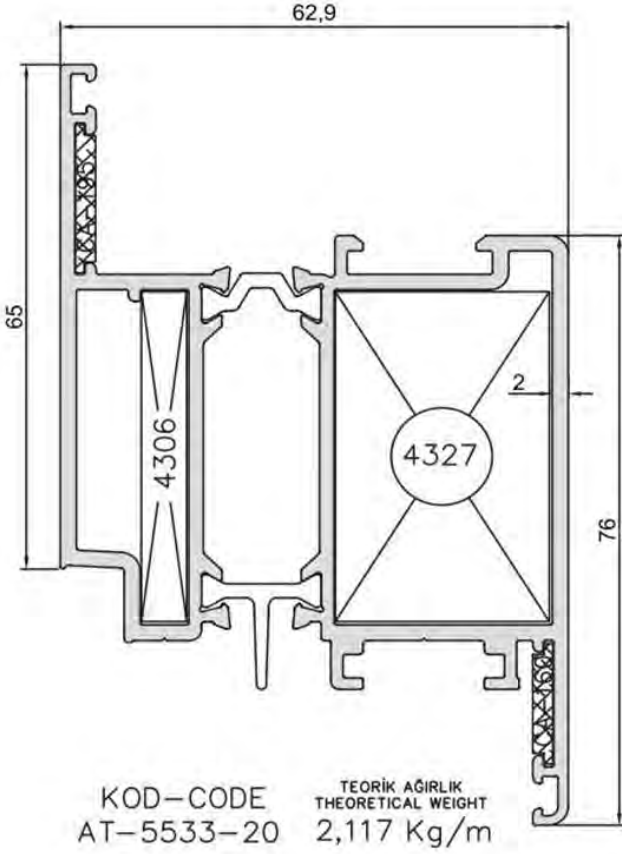
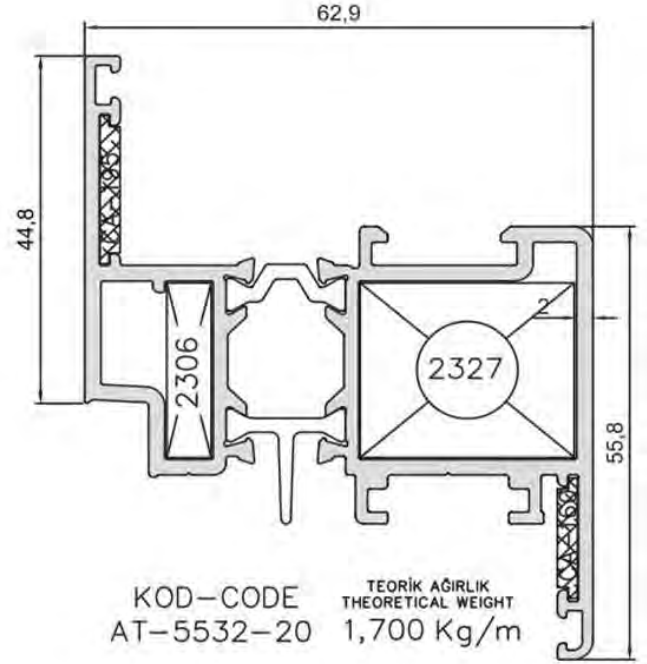
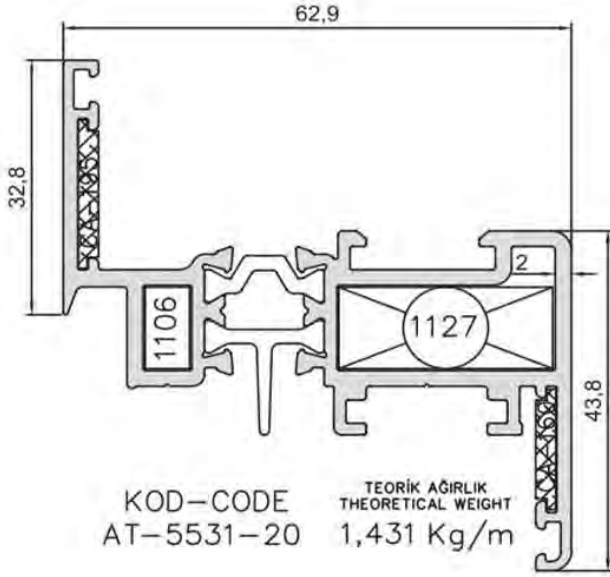
KOD-CODE
AT-5526-20

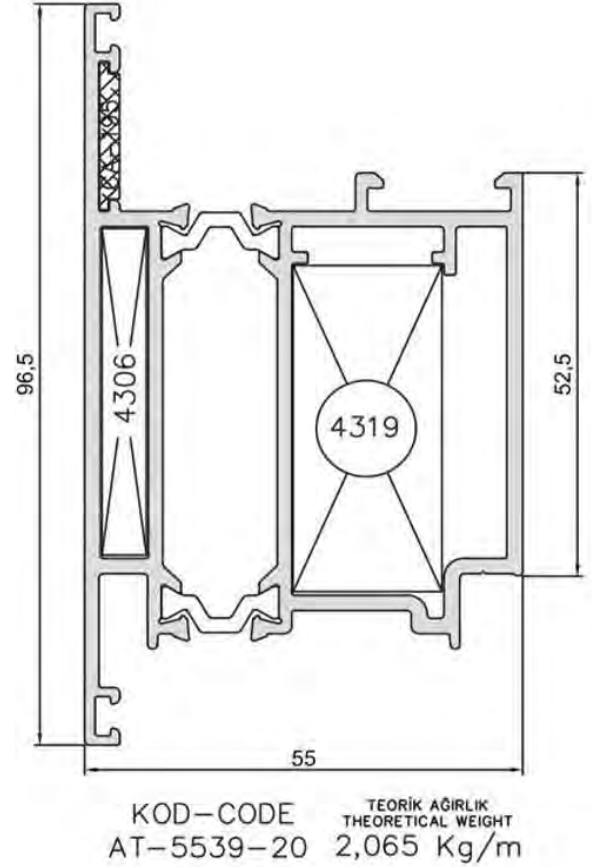
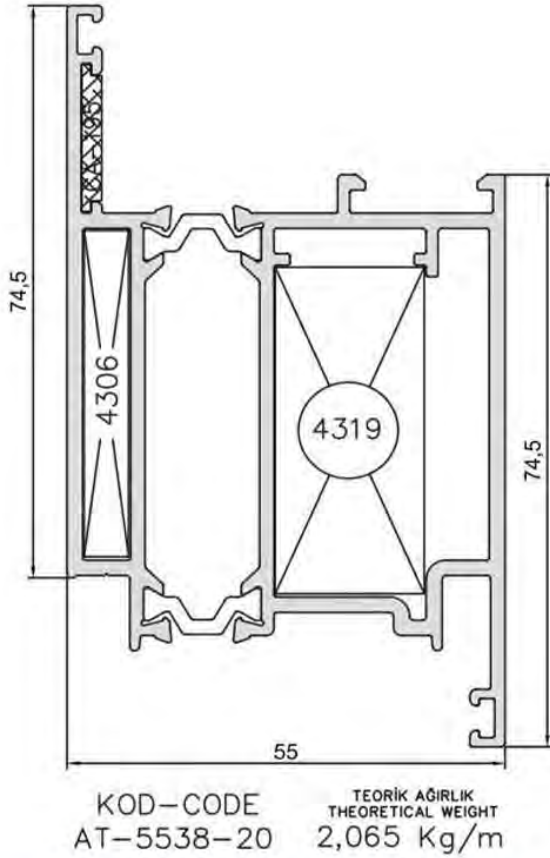
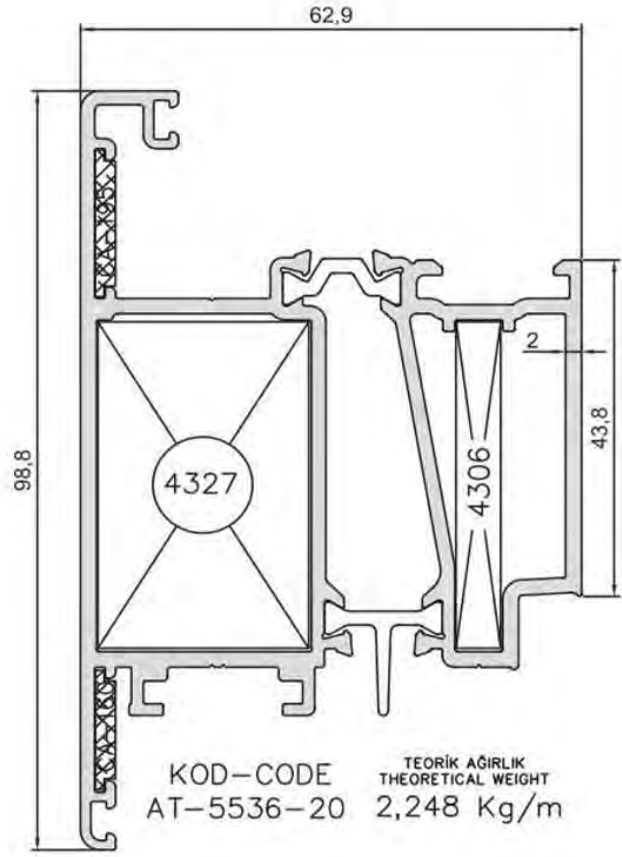
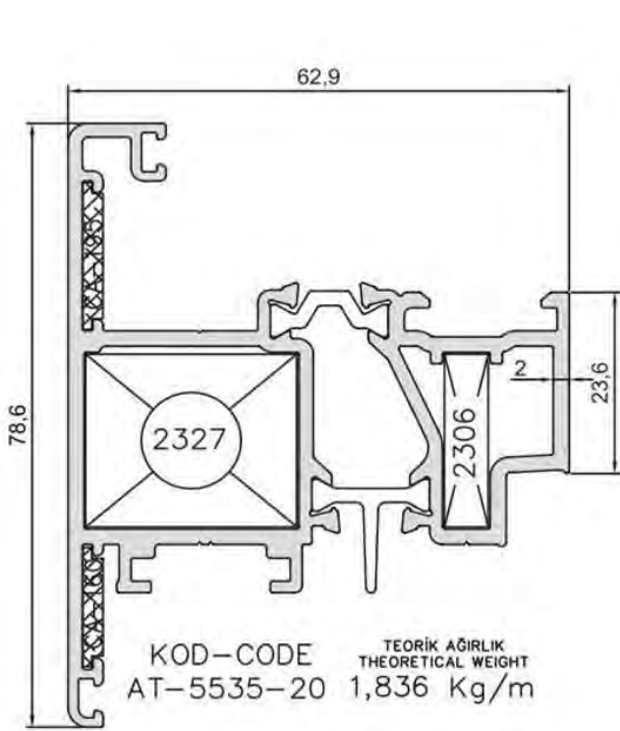
TEORİK AĞIRLIK
THEORETICAL WEIGHT
2,429 Kg/m

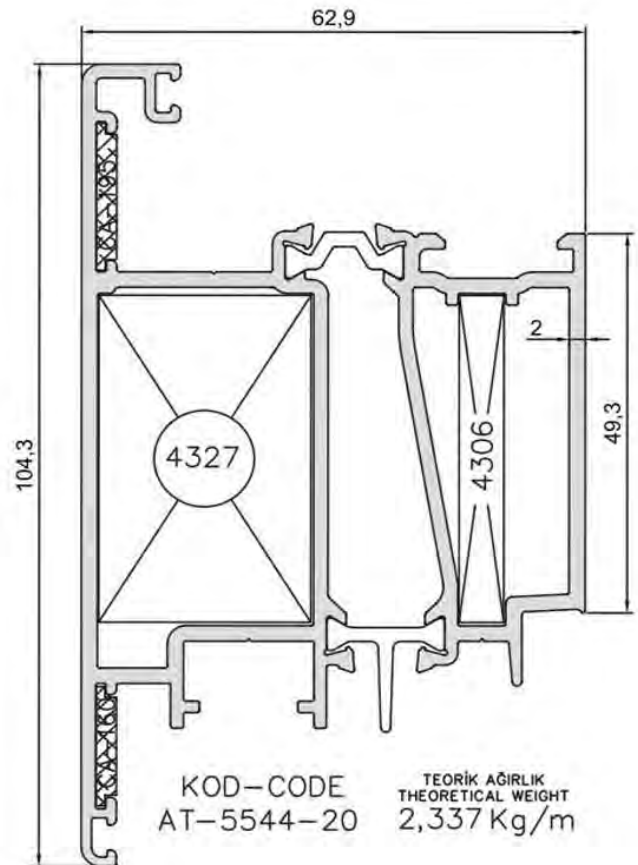
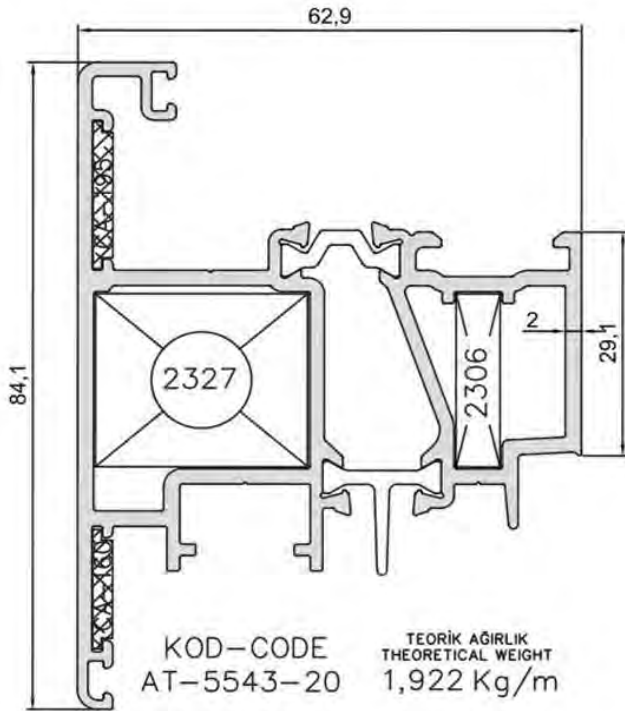
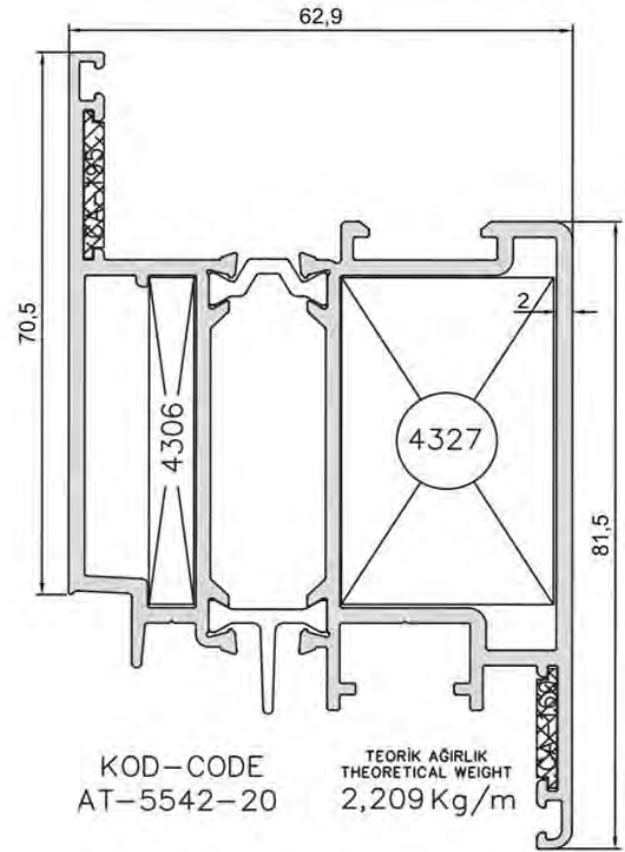
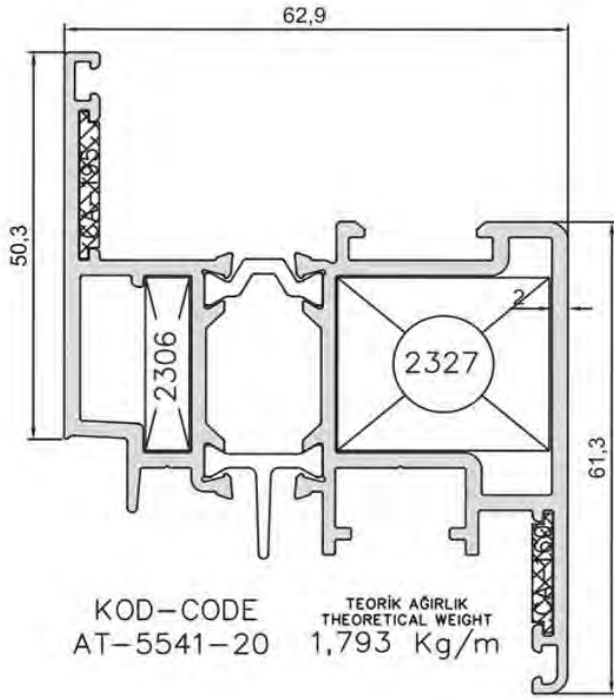


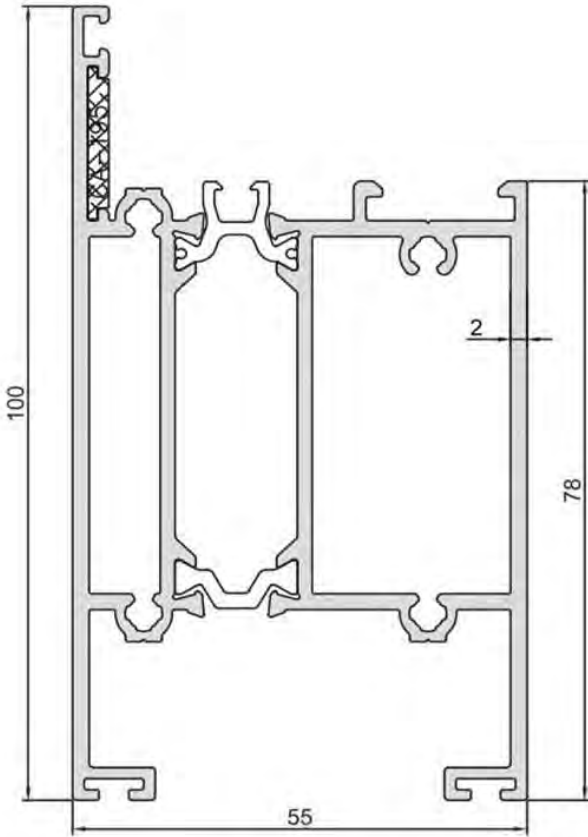
KOD-CODE
AT-5527-20

TEORİK AĞIRLIK
THEORETICAL WEIGHT
2,661 Kg/m



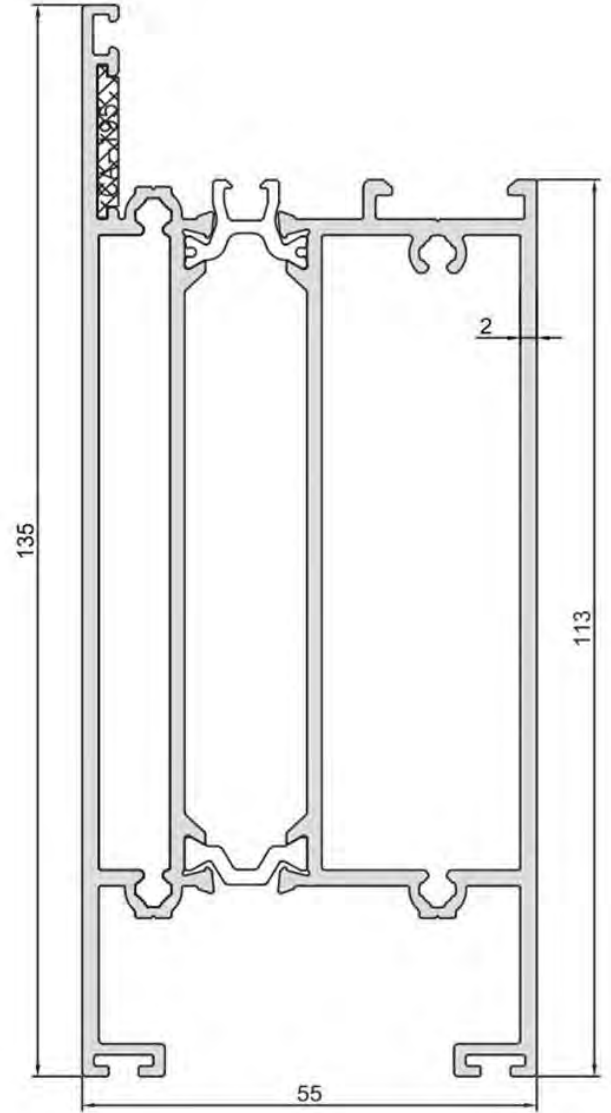






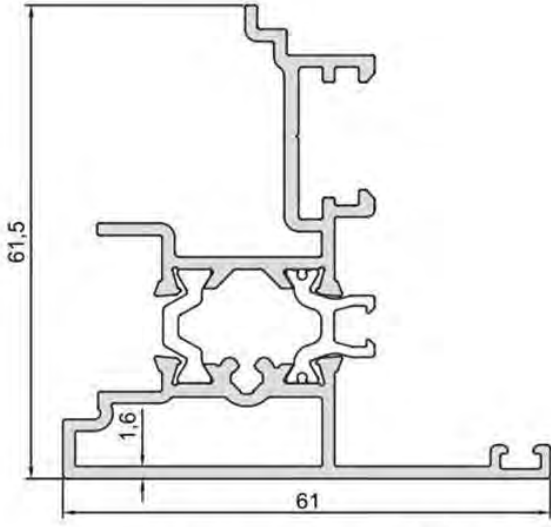
KOD-CODE
AT-5551-20

TEORİK AĞIRLIK
THEORETICAL WEIGHT
2,291 Kg/m



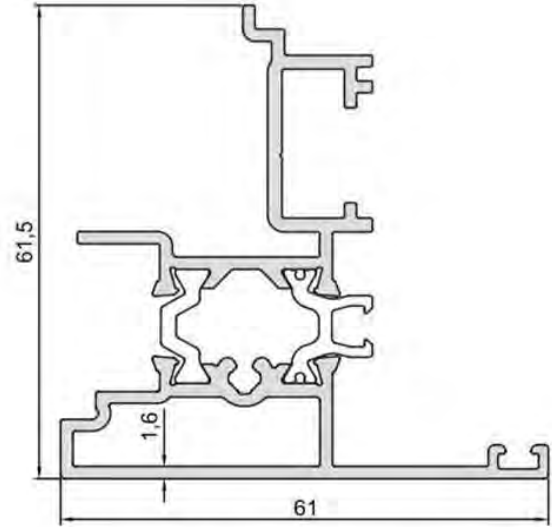
KOD-CODE
AT-5552-20

TEORİK AĞIRLIK
THEORETICAL WEIGHT
3,012 Kg/m



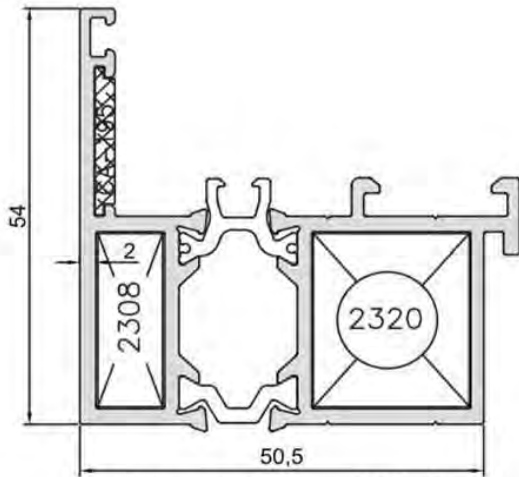
KOD-CODE
AT-5561-16

TEORİK AĞIRLIK
THEORETICAL WEIGHT
1,217 Kg/m



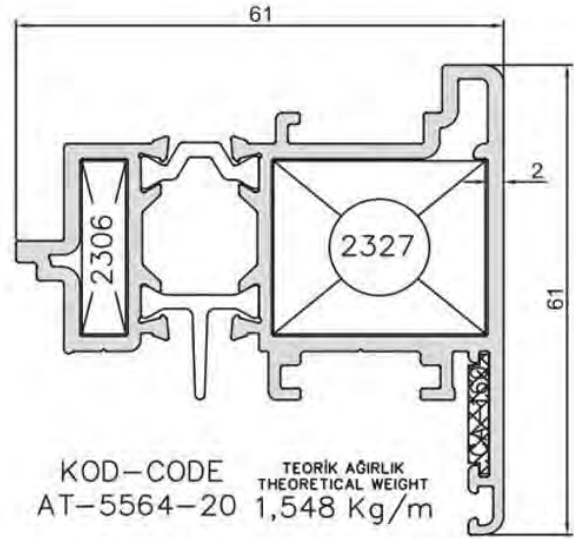
KOD-CODE
AT-5562-16

TEORİK AĞIRLIK
THEORETICAL WEIGHT
1,244 Kg/m



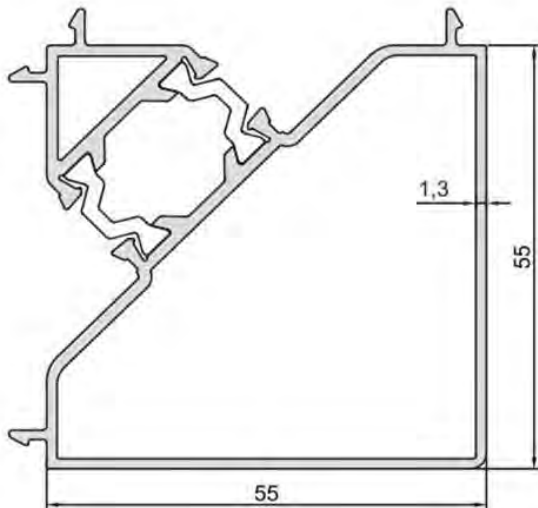
KOD-CODE
AT-5563-20

TEORİK AĞIRLIK
THEORETICAL WEIGHT
1,337 Kg/m



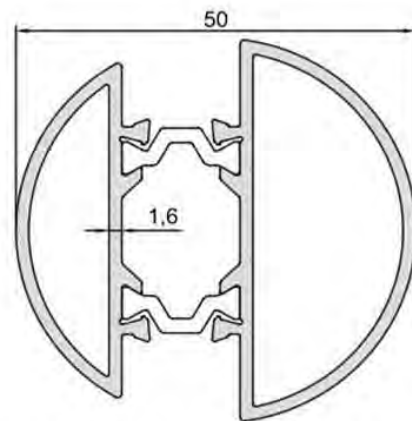
KOD-CODE
AT-5564-20

TEORİK AĞIRLIK
THEORETICAL WEIGHT
1,548 Kg/m



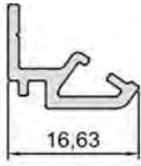
KOD-CODE
AT-5565-13

TEORİK AĞIRLIK
THEORETICAL WEIGHT
1,250 Kg/m



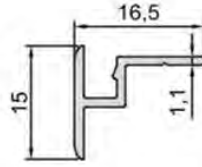
KOD-CODE
AT-5566-16

TEORİK AĞIRLIK
THEORETICAL WEIGHT
1,147 Kg/m



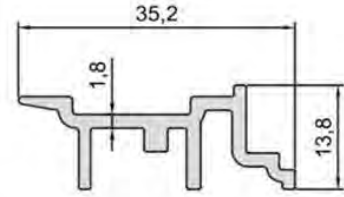
KOD-CODE
AC-5573-15

TEORİK AĞIRLIK
THEORETICAL WEIGHT
0,155 Kg/m



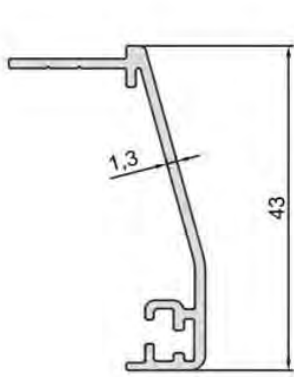
KOD-CODE
AC-5574-15

TEORİK AĞIRLIK
THEORETICAL WEIGHT
0,110 Kg/m



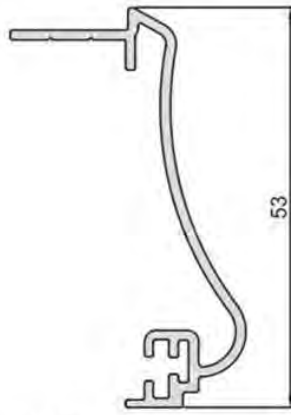
KOD-CODE
AC-5575-15

TEORİK AĞIRLIK
THEORETICAL WEIGHT
0,332 Kg/m



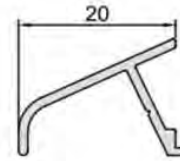
KOD-CODE
AC-5576-15

TEORİK AĞIRLIK
THEORETICAL WEIGHT
0,296 Kg/m



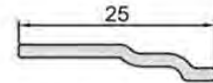
KOD-CODE
AC-5577-15

TEORİK AĞIRLIK
THEORETICAL WEIGHT
0,377 Kg/m



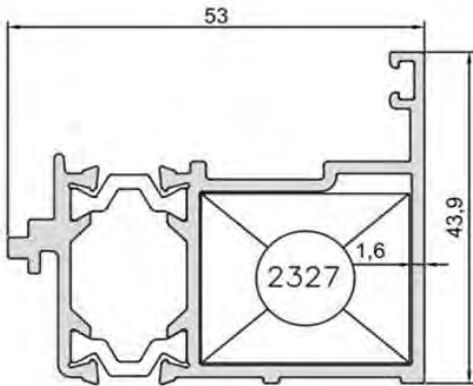
KOD-CODE
AC-5578-15

TEORİK AĞIRLIK
THEORETICAL WEIGHT
0,136 Kg/m



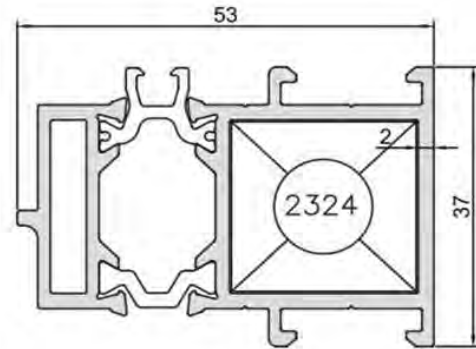
KOD-CODE
AC-5579-15

TEORİK AĞIRLIK
THEORETICAL WEIGHT
0,120 Kg/m



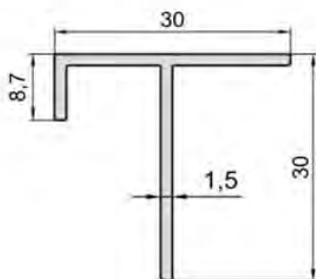
KOD-CODE
AT-5567-16

TEORİK AĞIRLIK
THEORETICAL WEIGHT
1,031 Kg/m



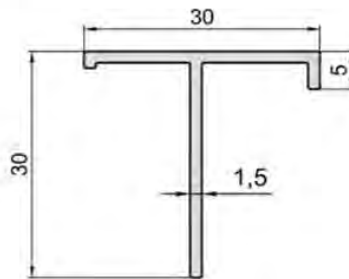
KOD-CODE
AT-5568-20

TEORİK AĞIRLIK
THEORETICAL WEIGHT
1,200 Kg/m



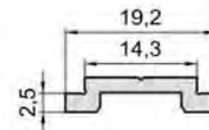
KOD-CODE
1059

TEORİK AĞIRLIK
THEORETICAL WEIGHT
0,265 Kg/m



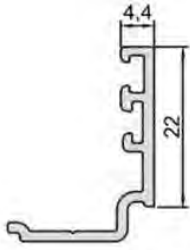
KOD-CODE
1060

TEORİK AĞIRLIK
THEORETICAL WEIGHT
0,254 Kg/m



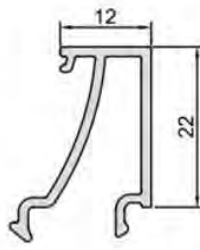
KOD-CODE
765

TEORİK AĞIRLIK
THEORETICAL WEIGHT
0,138 Kg/m



KOD-CODE
CC-1044-15

TEORİK AĞIRLIK
THEORETICAL WEIGHT
0,212 Kg/m



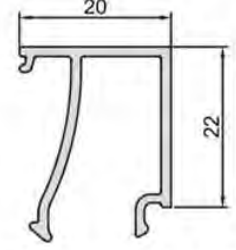
KOD-CODE
CC-1120-13

TEORİK AĞIRLIK
THEORETICAL WEIGHT
0,254 Kg/m



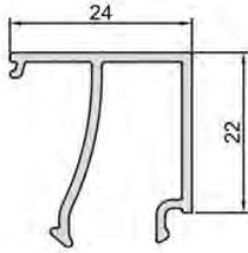
KOD-CODE
CC-1160-13

TEORİK AĞIRLIK
THEORETICAL WEIGHT
0,260 Kg/m



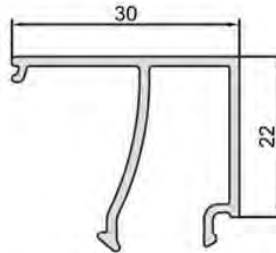
KOD-CODE
CC-1200-13

TEORİK AĞIRLIK
THEORETICAL WEIGHT
0,270Kg/m



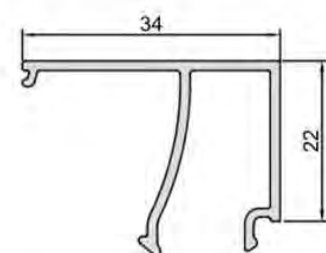
KOD-CODE
CC-1240-13

TEORİK AĞIRLIK
THEORETICAL WEIGHT
0,285Kg/m



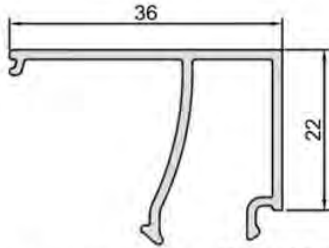
KOD-CODE
CC-1300-13

TEORİK AĞIRLIK
THEORETICAL WEIGHT
0,305Kg/m



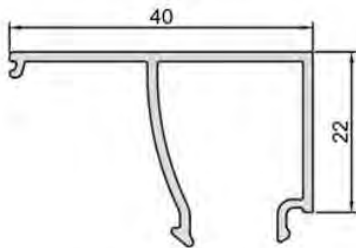
KOD-CODE
CC-1340-13

TEORİK AĞIRLIK
THEORETICAL WEIGHT
0,320Kg/m



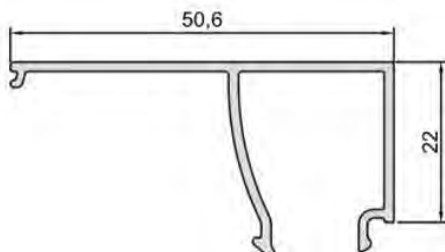
KOD-CODE
CC-1360-13

TEORİK AĞIRLIK
THEORETICAL WEIGHT
0,327 Kg/m



KOD-CODE
CC-1400-13

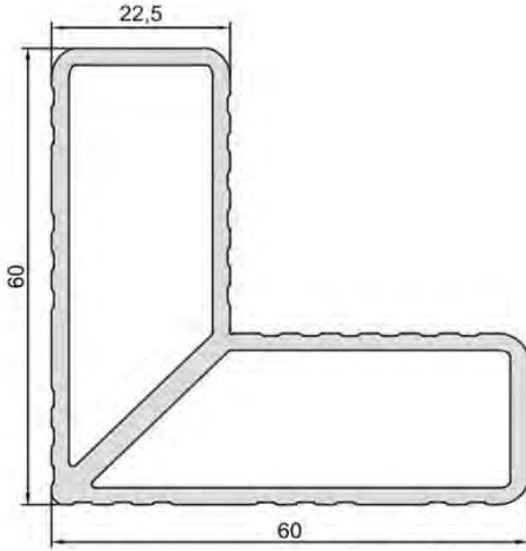
TEORİK AĞIRLIK
THEORETICAL WEIGHT
0,341 Kg/m



KOD-CODE
CC-1506-13

TEORİK AĞIRLIK
THEORETICAL WEIGHT
0,378 Kg/m

CAM ÖLÇÜSÜ	KOD-CODE	FİTİL KOD	
0 mm	CC-1506-13	DIŞ CAM	İÇ CAM
4 mm	CC-1400-13	AC1-02	AC2-02
5 mm	CC-1400-13	AC1-02	AC2-02
6 mm	CC-1360-13	AC1-02	AC2-03
8 mm	CC-1340-13	AC1-02	AC2-03
10 mm	CC-1340-13	AC1-02	AC2-02
12 mm	CC-1340-13	AC1-02	AC2-01
16 mm	CC-1300-13	AC1-02	AC2-01
20 mm	CC-1240-13	AC1-02	AC2-02
22 mm	CC-1200-13	AC1-04	AC2-02
24 mm	CC-1200-13	AC1-02	AC2-02
26 mm	CC-1160-13	AC1-05	AC2-02
28 mm	CC-1160-13	AC1-02	AC2-02
30 mm	CC-1120-13	AC1-02	AC2-03
32 mm	CC-1120-13	AC1-02	AC2-01
34 mm	CC-1120-13	AC1-02	AC2-01
38 mm	CC-1044-15	AC1-05	AC2-03
40 mm	CC-1044-15	AC1-02	AC2-02

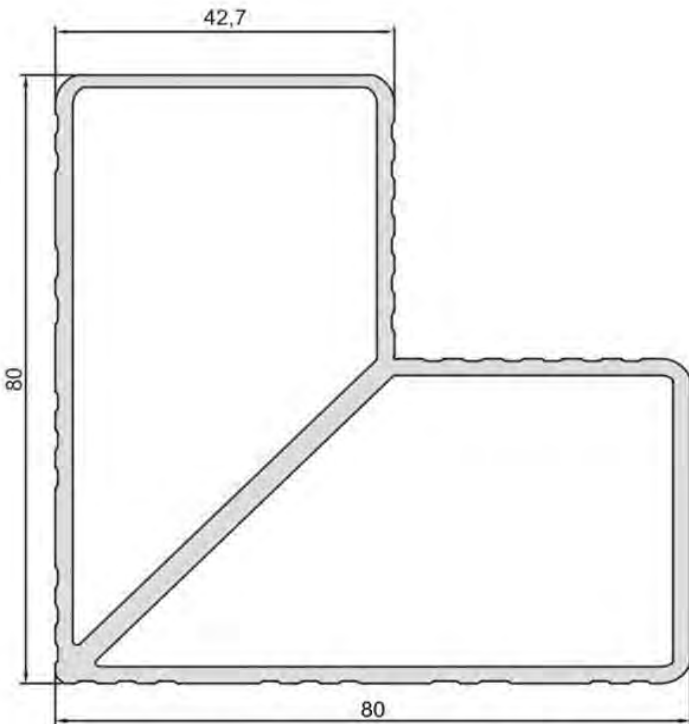


KOD-CODE
KT-1225-00

TEORİK AĞIRLIK
THEORETICAL WEIGHT
1,508 Kg/m

KOD-CODE	KESİM ÖLÇÜSÜ	AKSESUAR KOD
AT-5512-20 AT-5522-20 AT-5526-20 AT-5527-20 AT-5568-20	23,5 mm	K2324
AT-5512-20 AT-5522-20 AT-5525-20 AT-5526-20 AT-5527-20 AT-5563-20	8,1 mm	K2308
AT-5532-20 AT-5535-20 AT-5541-20 AT-5543-20 AT-5564-20 AT-5567-16	26,5 mm	K2327
AT-5532-20 AT-5535-20 AT-5541-20 AT-5543-20 AT-5564-20	5,5 mm	K2306
AT-5563-20	19,5 mm	K2320

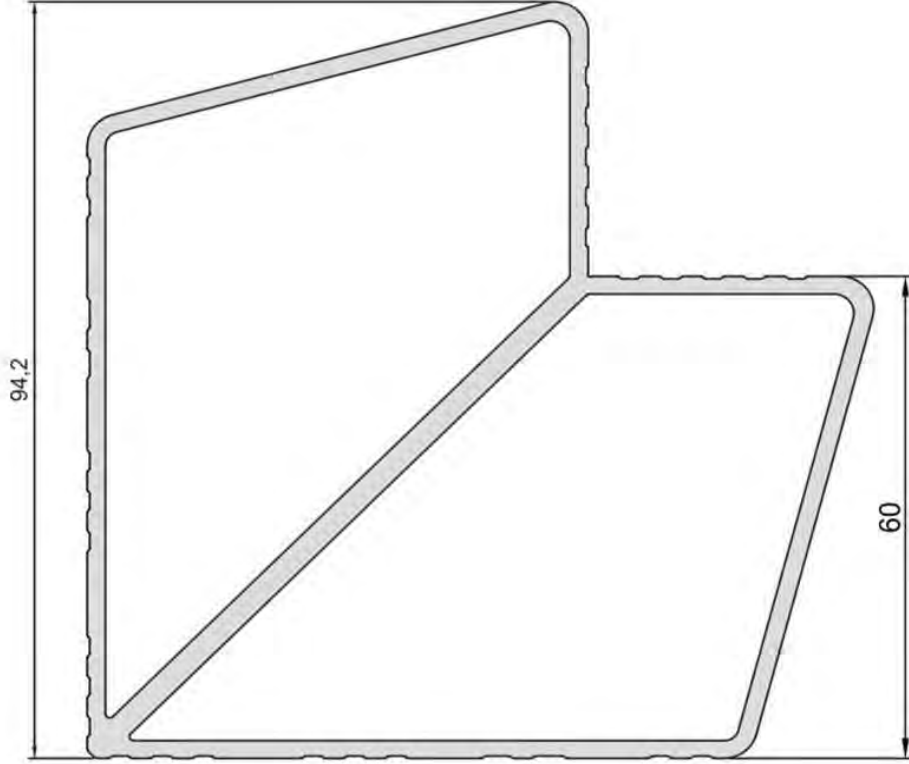
VİDALAMA SİSTEM KÖŞE TAKOZU



KOD-CODE
KT-1427-00

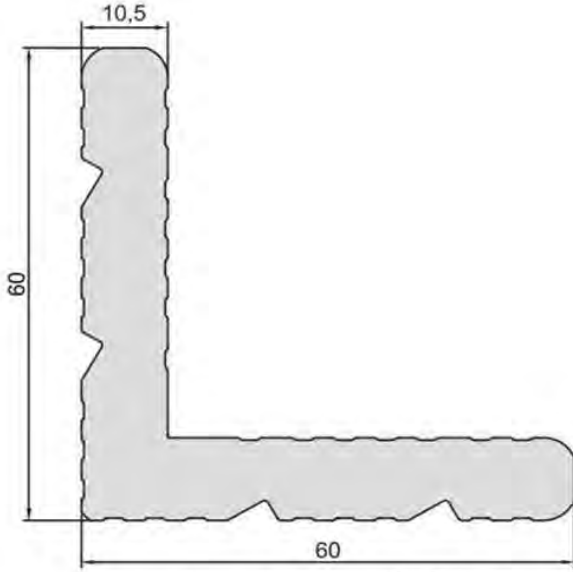
TEORİK AĞIRLIK
THEORETICAL WEIGHT
2,146 Kg/m

KOD-CODE	KESİM ÖLÇÜSÜ	AKSESUAR KOD
AT-5513-20 AT-5523-20	23,5 mm	K4324
AT-5513-20 AT-5523-20	8,1 mm	K4308
AT-5533-20 AT-5536-20 AT-5542-20 AT-5544-20	26,5 mm	K4327
AT-5533-20 AT-5536-20 AT-5538-20 AT-5539-20 AT-5542-20 AT-5544-20	5,5 mm	K4306
AT-5538-20 AT-5539-20	18,5 mm	K4319



KOD-CODE TEORİK AĞIRLIK
KT-1600-00 THEORETICAL WEIGHT
2,604Kg/m

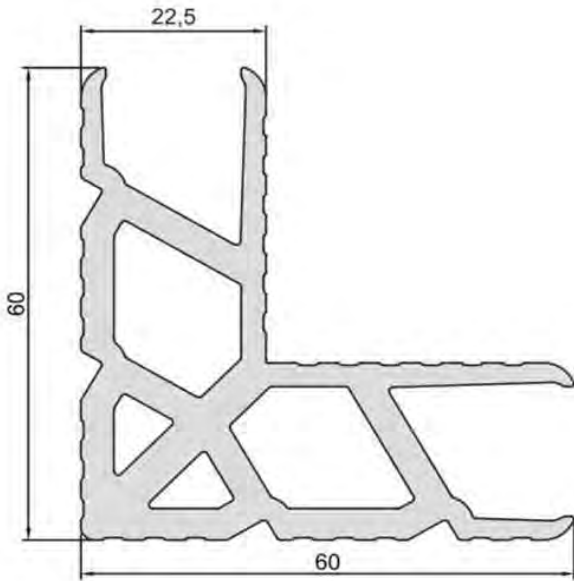
KOD-CODE	KESİM ÖLÇÜSÜ	AKSESUAR KOD
AT-5514-20 AT-5524-20	23,5 mm	K6024
AT-5514-20 AT-5524-20	8,1 mm	K6008
AT-5534-20	26,5 mm	K6027
AT-5534-20	5,5 mm	K6006



KOD-CODE TEORİK AĞIRLIK
KT-2105-00 THEORETICAL WEIGHT
2,938 Kg/m

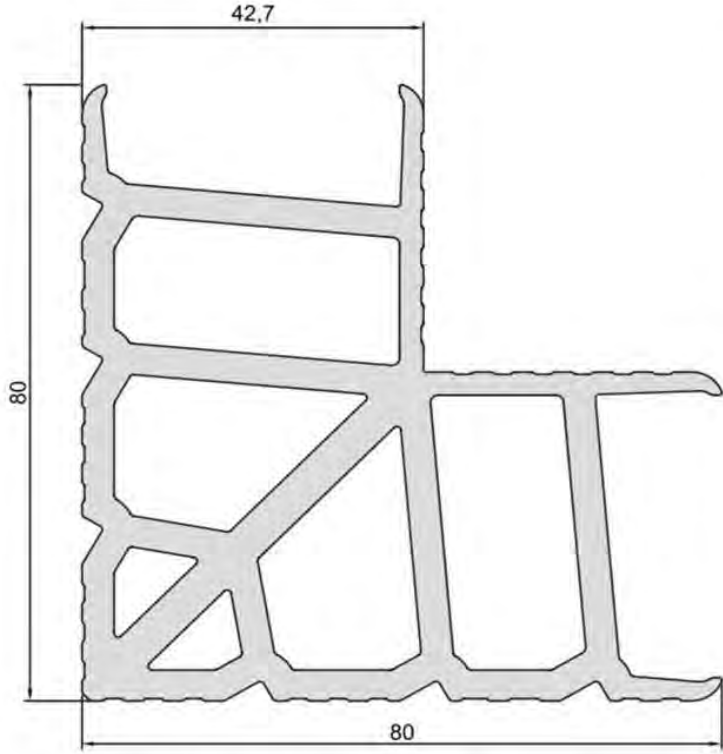
KOD-CODE	KESİM ÖLÇÜSÜ	AKSESUAR KOD
AT-5511-20 AT-5515-20 AT-5521-20 AT-5528-20	23,5 mm	T1124
AT-5511-20 AT-5515-20 AT-5521-20 AT-5528-20	8,1 mm	T1108
AT-5531-20 AT-5537-20	26,5 mm	T1127
AT-5531-20 AT-5537-20	5,5 mm	T1106

PRES SİSTEM KÖŞE TAKOZU



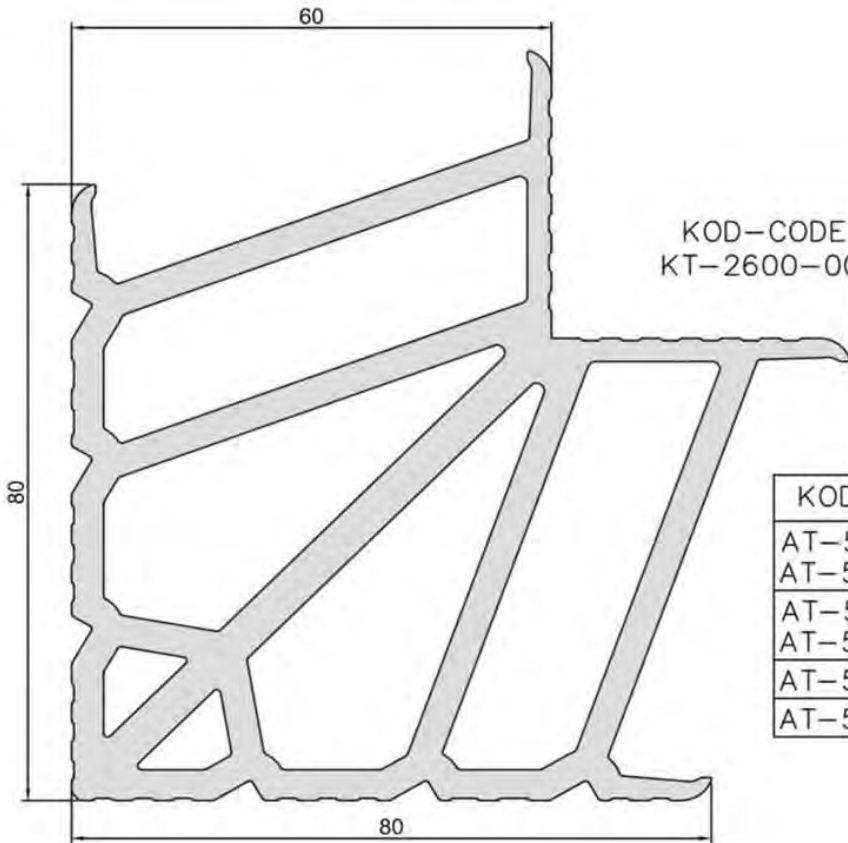
KOD-CODE TEORİK AĞIRLIK
KT-2225-00 THEORETICAL WEIGHT
2,543 Kg/m

KOD-CODE	KESİM ÖLÇÜSÜ	AKSESUAR KOD
AT-5512-20 AT-5522-20 AT-5526-20 AT-5527-20 AT-5568-20	23,5 mm	T2324
AT-5512-20 AT-5522-20 AT-5525-20 AT-5526-20 AT-5527-20 AT-5563-20	8,1 mm	T2308
AT-5532-20 AT-5535-20 AT-5541-20 AT-5543-20 AT-5564-20 AT-5567-16	26,5 mm	T2327
AT-5532-20 AT-5535-20 AT-5541-20 AT-5543-20 AT-5564-20	5,5 mm	T2306
AT-5563-20	19,5 mm	T2320



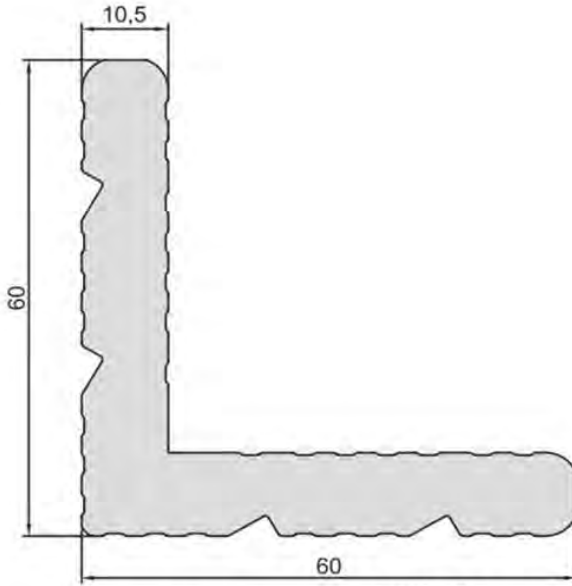
KOD-CODE TEORİK AĞIRLIK
KT-2427-00 THEORETICAL WEIGHT
4,585 Kg/m

KOD-CODE	KESİM ÖLÇÜSÜ	AKSESUAR KOD
AT-5513-20 AT-5523-20	23,5 mm	T4324
AT-5513-20 AT-5523-20	8,1 mm	T4308
AT-5533-20 AT-5536-20 AT-5542-20 AT-5544-20	26,5 mm	T4327
AT-5533-20 AT-5536-20 AT-5538-20 AT-5539-20 AT-5542-20 AT-5544-20	5,5 mm	T4306
AT-5538-20 AT-5539-20	18,5 mm	T4319



KOD-CODE TEORİK AĞIRLIK
KT-2600-00 THEORETICAL WEIGHT
5,857 Kg/m

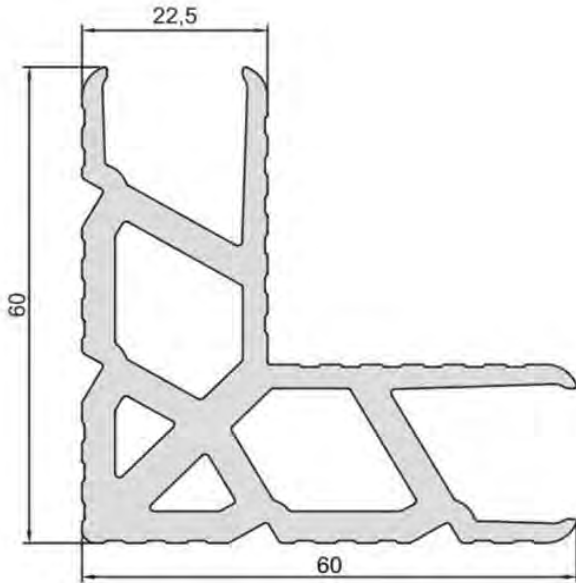
KOD-CODE	KESİM ÖLÇÜSÜ	AKSESUAR KOD
AT-5514-20 AT-5524-20	23,5 mm	T6024
AT-5514-20 AT-5524-20	8,1 mm	T6008
AT-5534-20	26,5 mm	T6027
AT-5534-20	5,5 mm	T6006



KOD-CODE TEORİK AĞIRLIK
KT-2105-00 THEORETICAL WEIGHT
2,938Kg/m

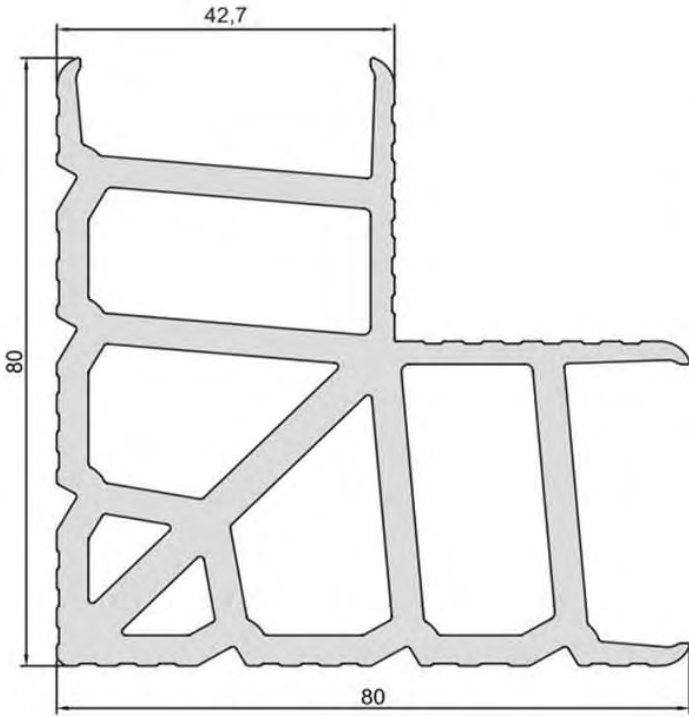
KOD-CODE	KESİM ÖLÇÜSÜ	AKSESUAR KOD
AT-5511-20 AT-5521-20 AT-5515-20	Ragni 4560 W24-H10,5	T1124 P1124
AT-5511-20 AT-5521-20 AT-5515-20	8,1 mm	A1108
AT-5531-20 AT-5537-20	Ragni 2610 W26-H10,4	P1127
AT-5531-20 AT-5537-20	5,5 mm	A1106
AT-5532-20 AT-5535-20 AT-5541-20 AT-5543-20 AT-5564-20 AT-5567-20	5,5 mm	A2306

PİMLİ SİSTEM KÖŞE TAKOZU



KOD-CODE TEORİK AĞIRLIK
KT-2225-00 THEORETICAL WEIGHT
2,543 Kg/m

KOD-CODE	KESİM ÖLÇÜSÜ	AKSESUAR KOD
AT-5512-20 AT-5522-20 AT-5526-20 AT-5527-20 AT-5568-20	Ragni 2632 W19,2-H22,5	P2324
AT-5512-20 AT-5522-20 AT-5526-20 AT-5527-20	8,1 mm	A2308
AT-5532-20 AT-5535-20 AT-5541-20 AT-5543-20 AT-5564-20 AT-5567-20	Ragni 2660 W26-H22,5	A2327
AT-5532-20 AT-5535-20 AT-5541-20 AT-5543-20 AT-5564-20 AT-5567-20	5,5 mm	A2306



KOD-CODE	KESİM ÖLÇÜSÜ	AKSESUAR KOD
AT-5533-20	Monticelli MO45 W26-H42,5	P4327
AT-5536-20		
AT-5542-20		
AT-5544-20		
AT-5533-20	5,5 mm	A4306
AT-5536-20		
AT-5542-20		
AT-5544-20		

KOD-CODE TEORİK AĞIRLIK
KT-2427-00 THEORETICAL WEIGHT
4,585 Kg/m



P1124



P1127



P2324



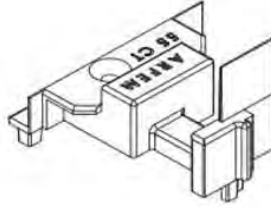
P2327



P4327



AC1-02 2 mm Dış Cam Fitili
1 Koli 12 Kg
1 Koli 250 M



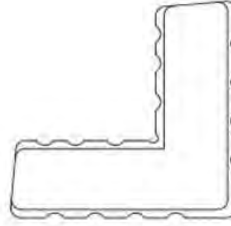
CA-550 Çift Kanat Adaptör Plastiği
1 Takım



AC1-03 3 mm Dış Cam Fitili
1 Koli 15 Kg
1 Koli 280 M



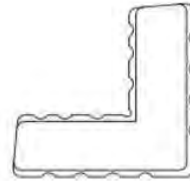
AC1-04 4 mm Dış Cam Fitili
1 Koli 15 Kg
1 Koli 280 M



CA-195 19'luk Plastik Onbaşı
1 Adet



AC1-05 5 mm Dış Cam Fitili
1 Koli 15 Kg
1 Koli 280 M



CA-160 16'lık Plastik Onbaşı
1 Adet



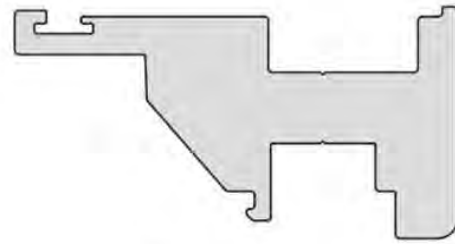
AC2-01 3 mm İç Cam Fitili
1 Koli 12 Kg
1 Koli 330 M



AC2-02 4 mm İç Cam Fitili
1 Koli 10 Kg
1 Koli 210 M



AC2-03 5 mm İç Cam Fitili
1 Koli 15 Kg
1 Koli 215 M



KOD-CODE
CA-2427-00

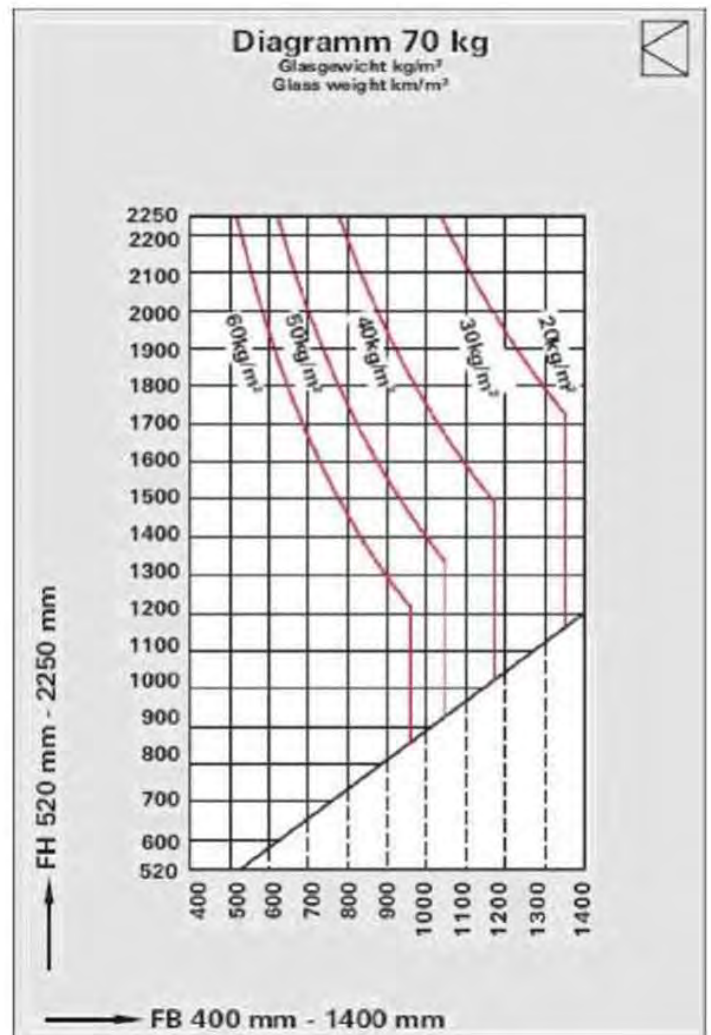
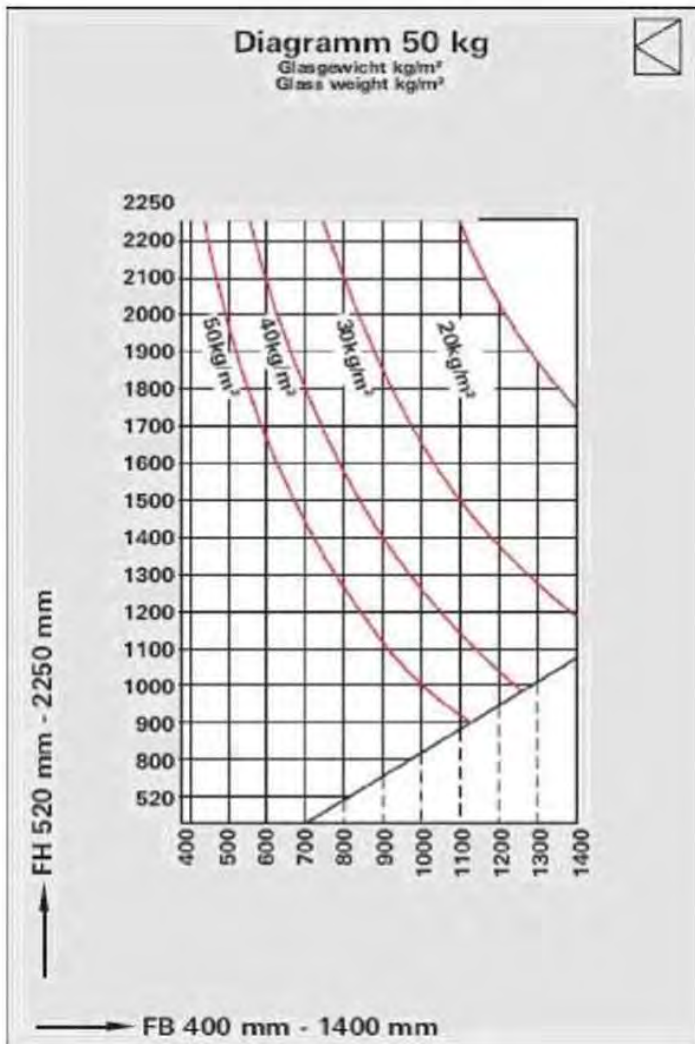
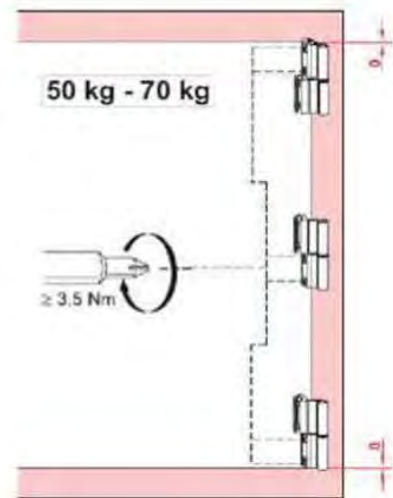
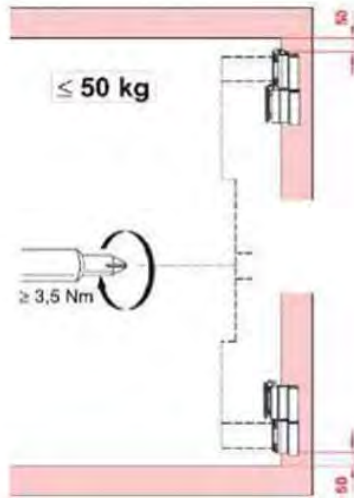
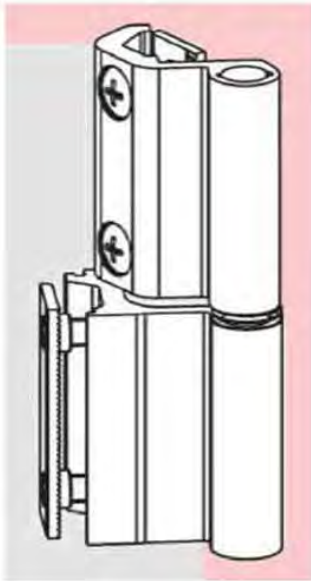
TEORİK AĞIRLIK
THEORETICAL WEIGHT
1,970Kg/m



AC3-01 Kasa Kanat Bini Fitili
1 Koli 10 Kg
1 Koli 295 M



AC4-01 Orta Tozluk Fitili
1 Koli 10 Kg
1 Koli 95 M





<u>AKSESUAR KOD</u>	<u>AÇIKLAMA</u>
9730	Window Hinge Pencere Menteşesi



<u>AKSESUAR KOD</u>	<u>AÇIKLAMA</u>
5603	Door Hinge Kapı Menteşesi



<u>AKSESUAR KOD</u>	<u>AÇIKLAMA</u>
6001	Window Handle Pencere Kolu



<u>AKSESUAR KOD</u>	<u>AÇIKLAMA</u>
DH 605	Door Handle Pencere Kolu



<u>AKSESUAR KOD</u>	<u>AÇIKLAMA</u>
	Kit All



<u>AKSESUAR KOD</u>	<u>AÇIKLAMA</u>
153 35	Mortise Lock Dilli Kilit



<u>AKSESUAR KOD</u>	<u>AÇIKLAMA</u>
155 35	Mortise Lock Makaralı Kilit



<u>AKSESUAR KOD</u>	<u>AÇIKLAMA</u>
90 Barale 35/55	Cylinder Barel



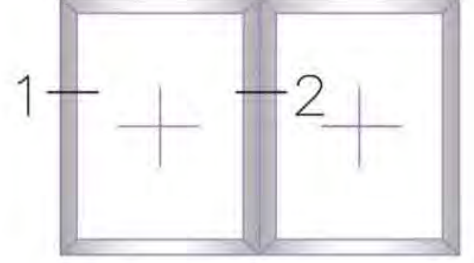
<u>AKSESUAR KOD</u>	<u>AÇIKLAMA</u>
Sistem Sürgü	Sürgü



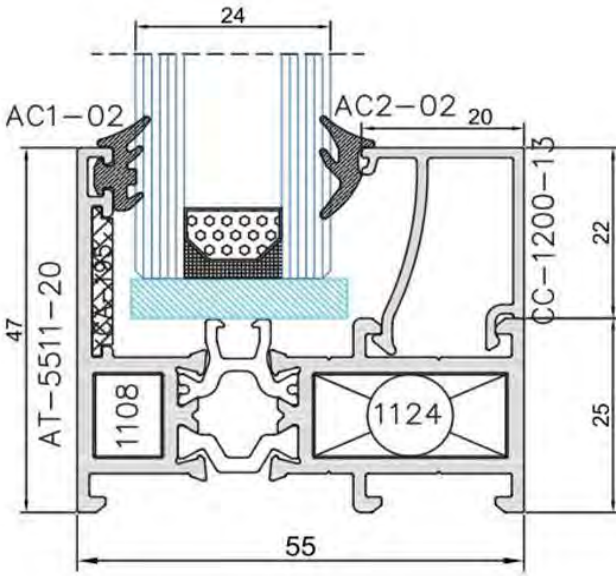
<u>AKSESUAR KOD</u>	<u>AÇIKLAMA</u>
Sistem Çıt Çıt	



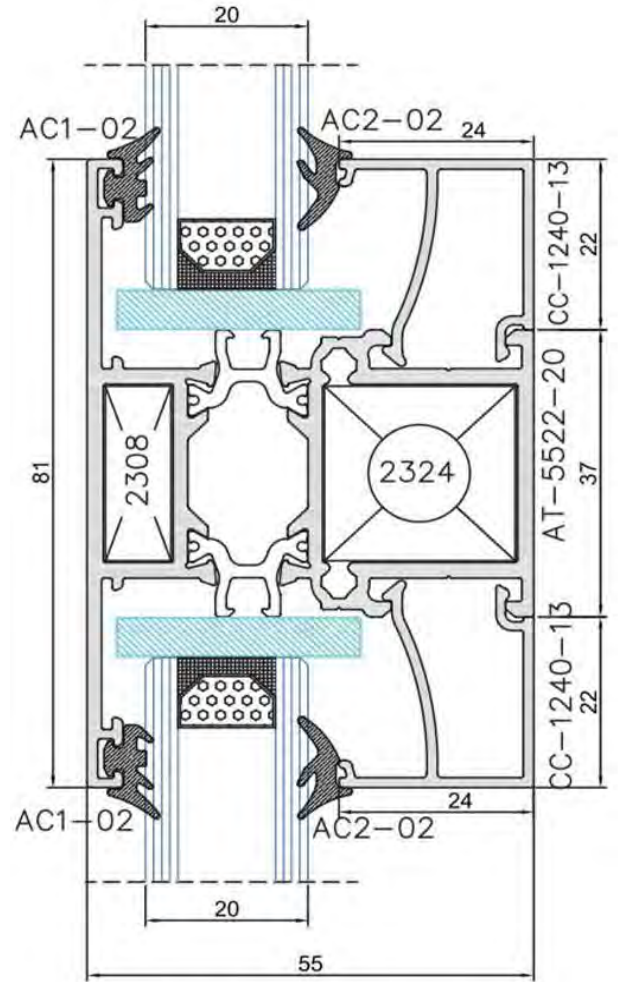
<u>AKSESUAR KOD</u>	<u>AÇIKLAMA</u>
Sistem Vasistas Makası	



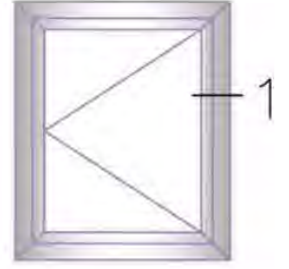
Sabit Cam Ortakayıt



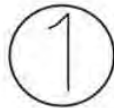
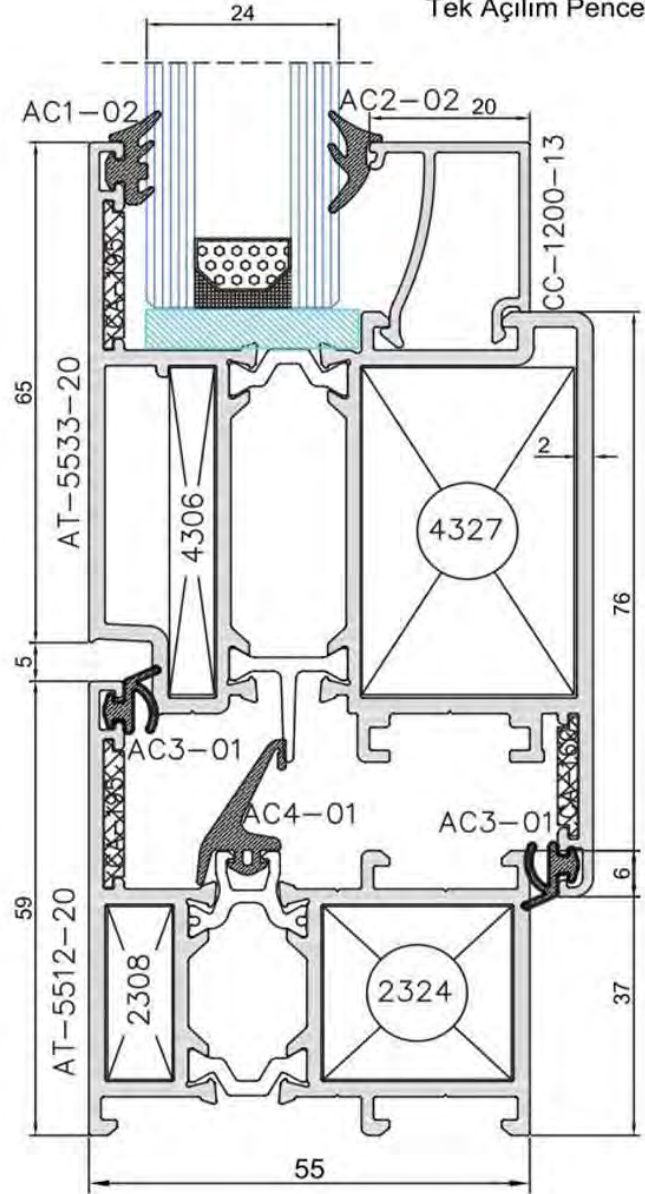
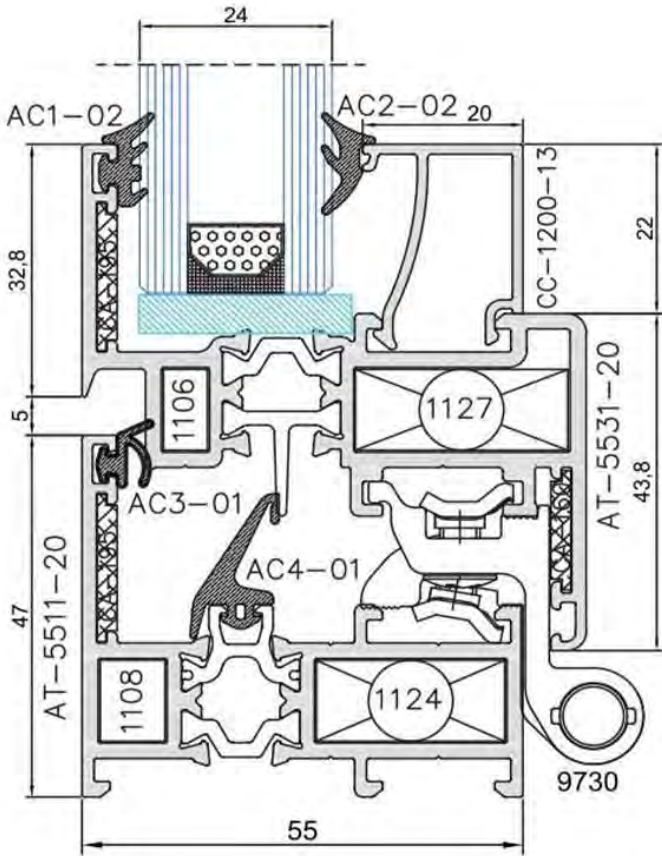
① Düz Kasa Detay



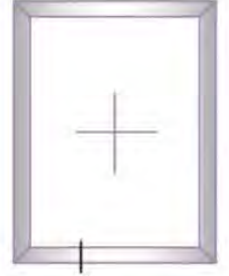
② Orta Kayıt Detay



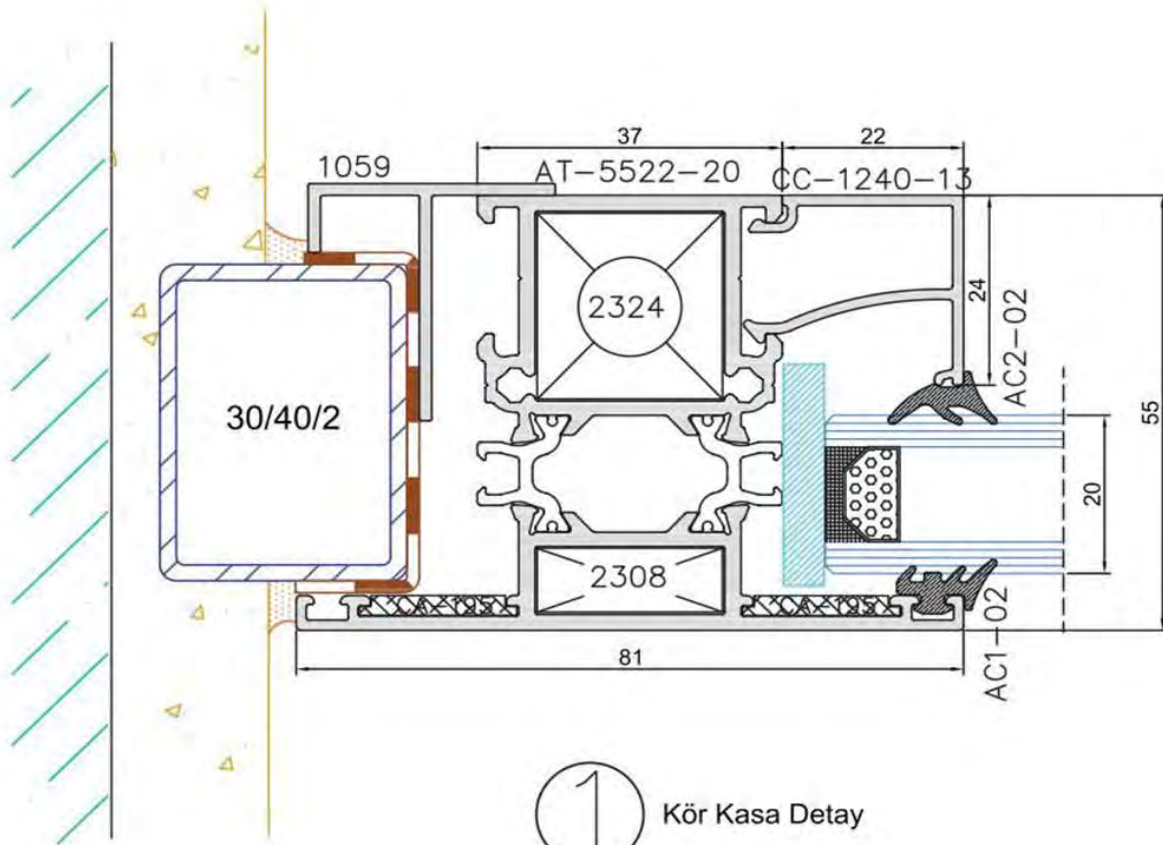
Tek Açılım Pencere



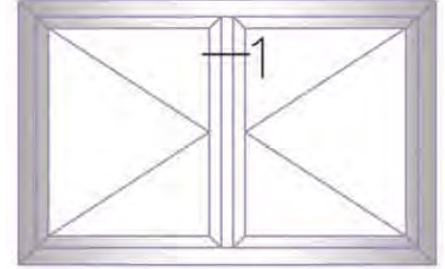
Menteşe Detay



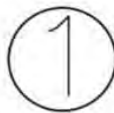
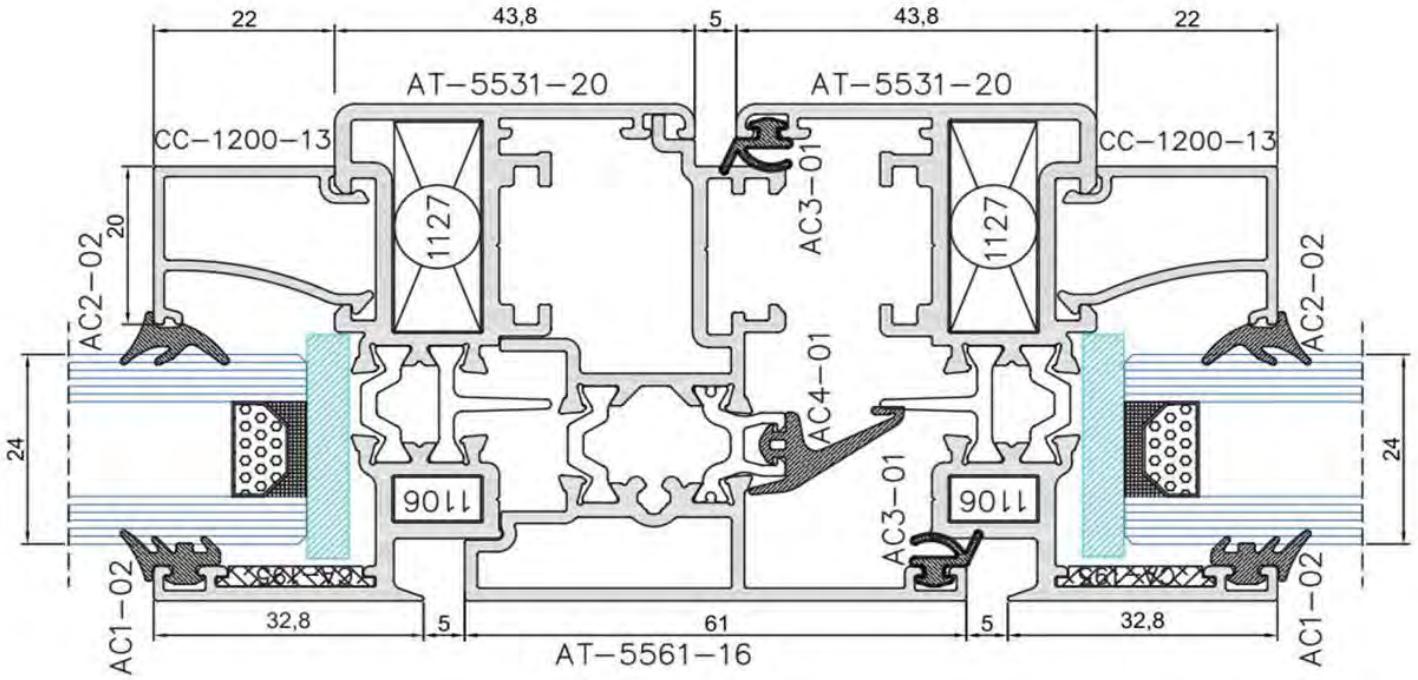
1
Kör Kasa



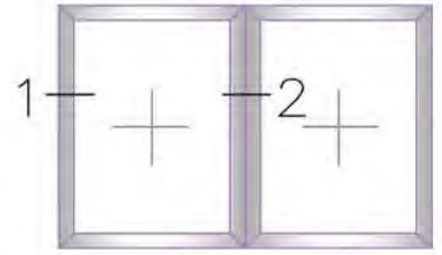
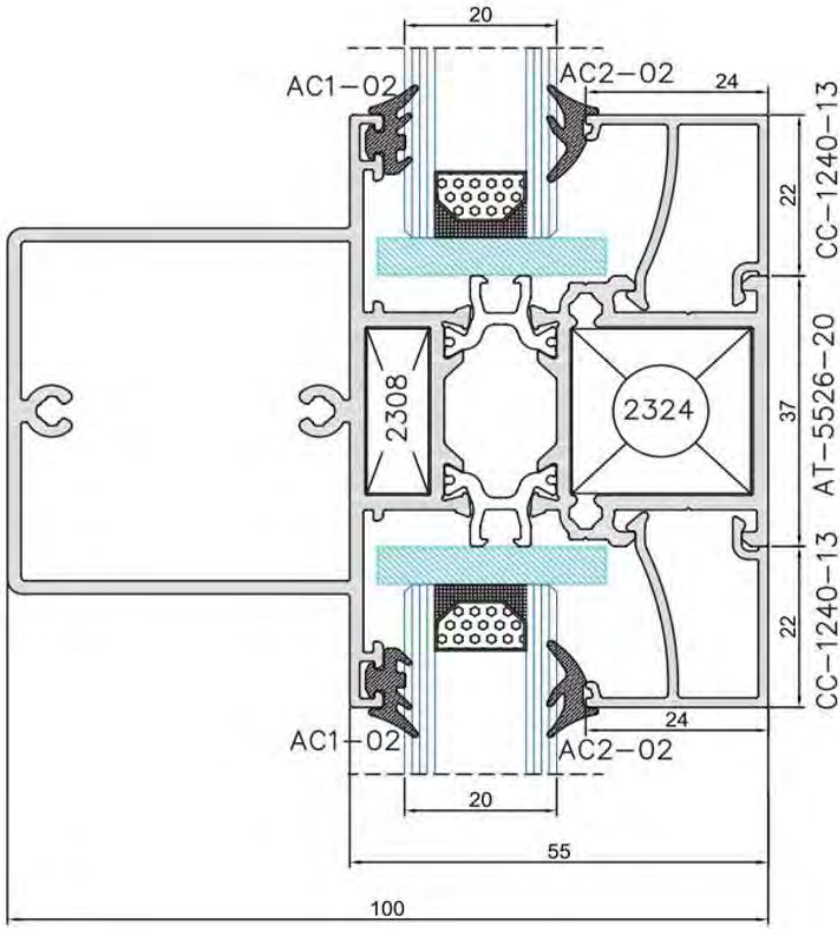
1
Kör Kasa Detay



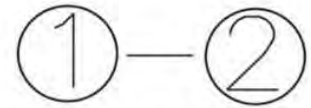
Çift Kanat Pencere



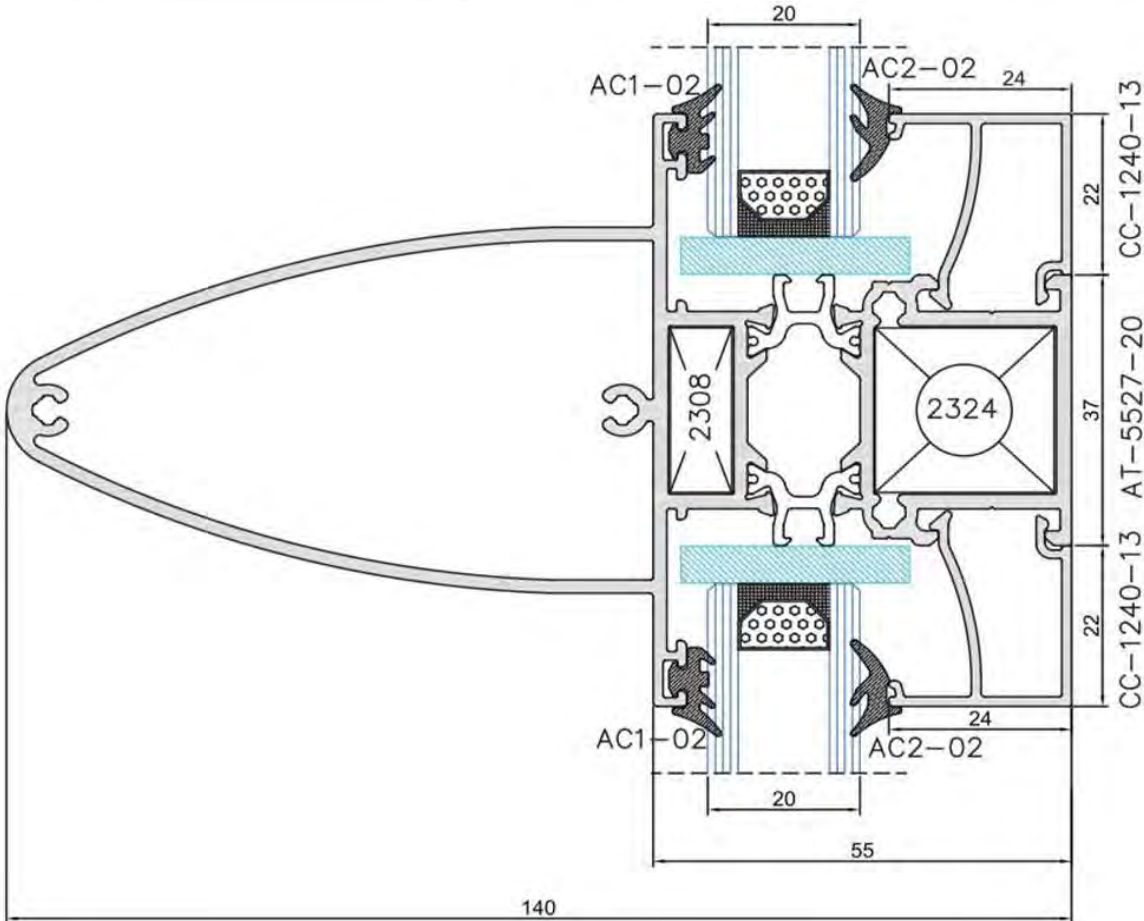
Hareketli Orta Kayıt Açılır Detay

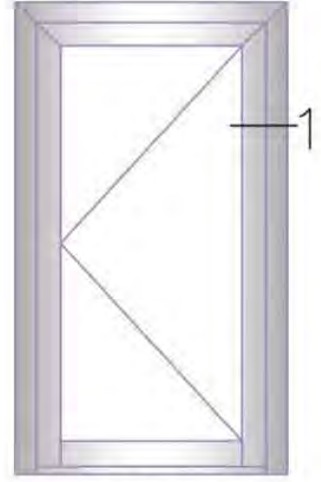
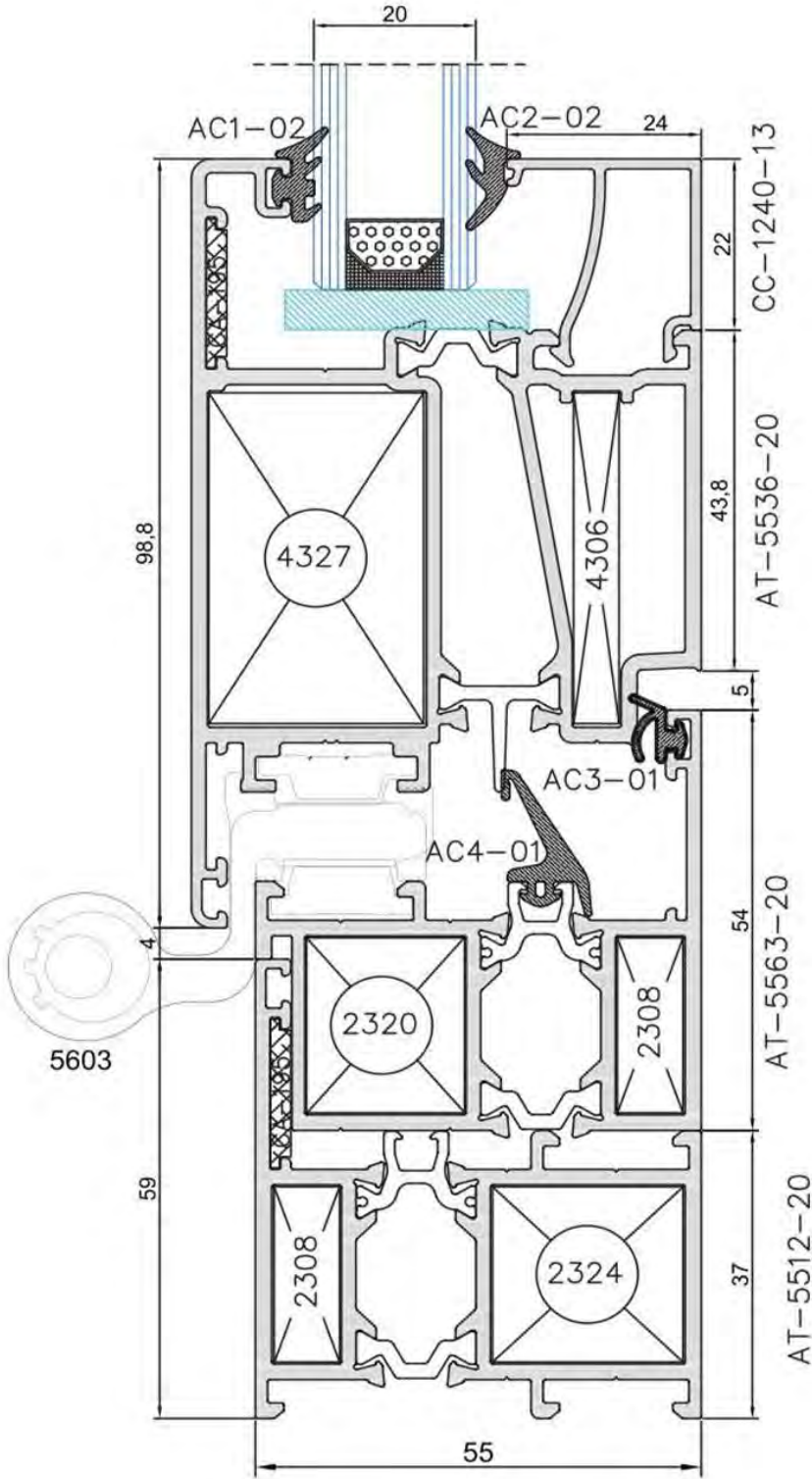


Destekli Ortakayıt



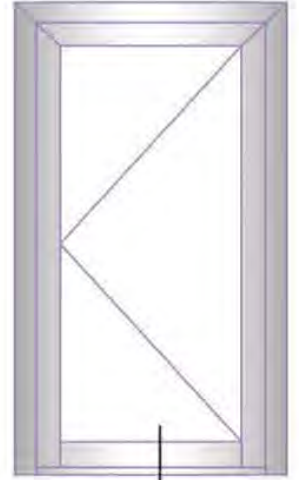
Destekli Orta kayıt Detay



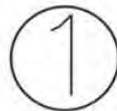
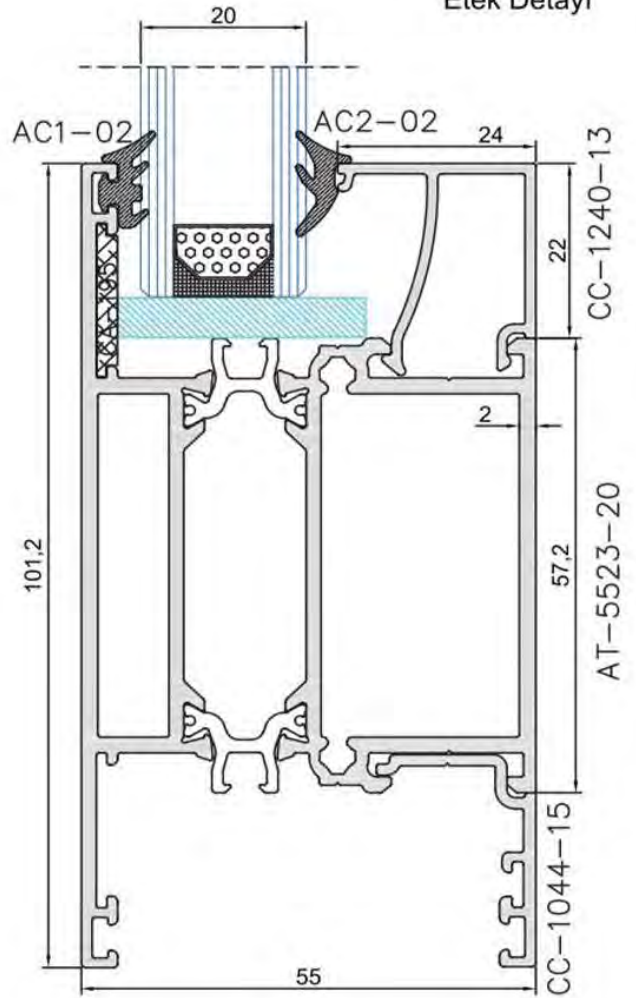
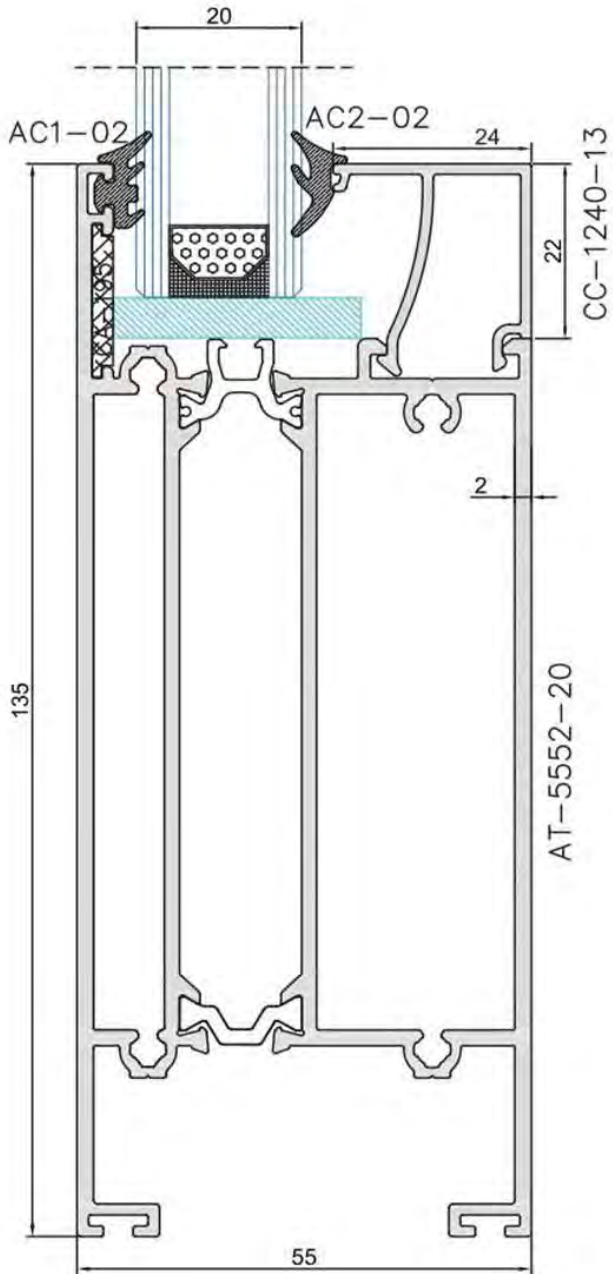


Dışa Açılım Kapı

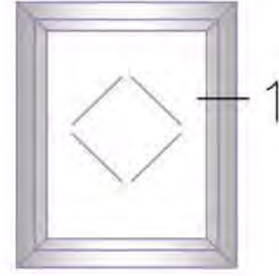
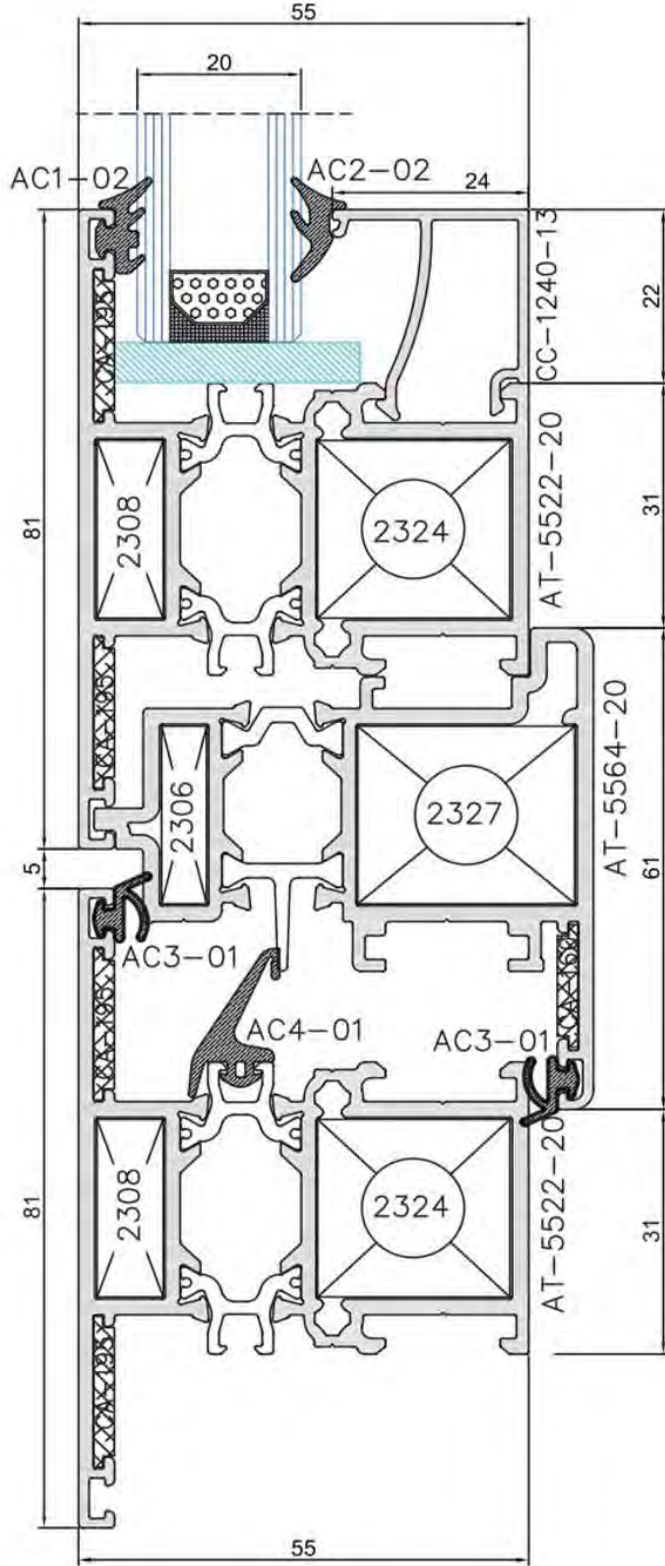




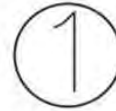
Etek Detayı



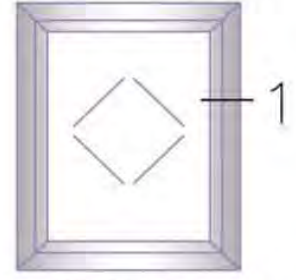
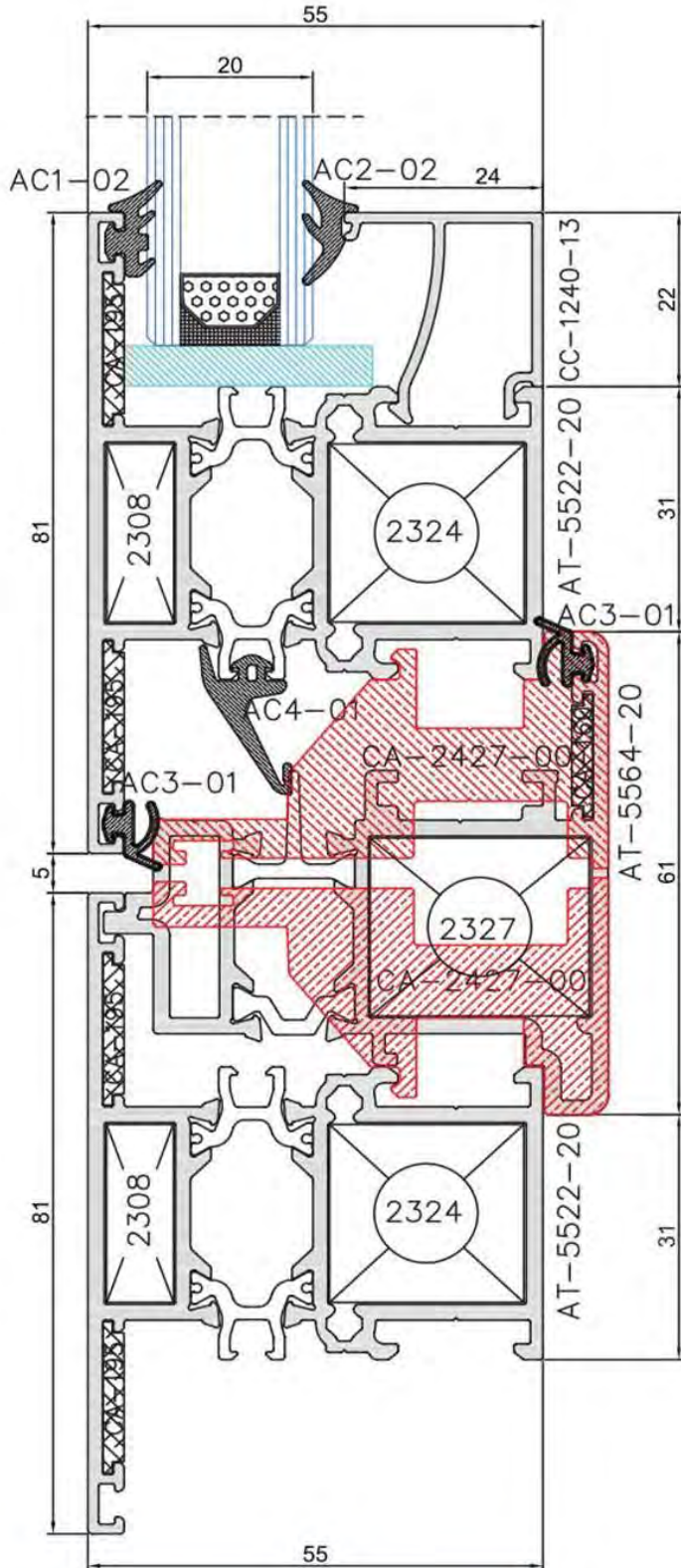
Etek Detayı



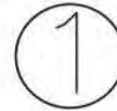
Pivot Kasa



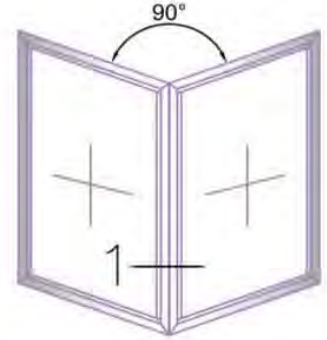
Pivot Mentеше Detay



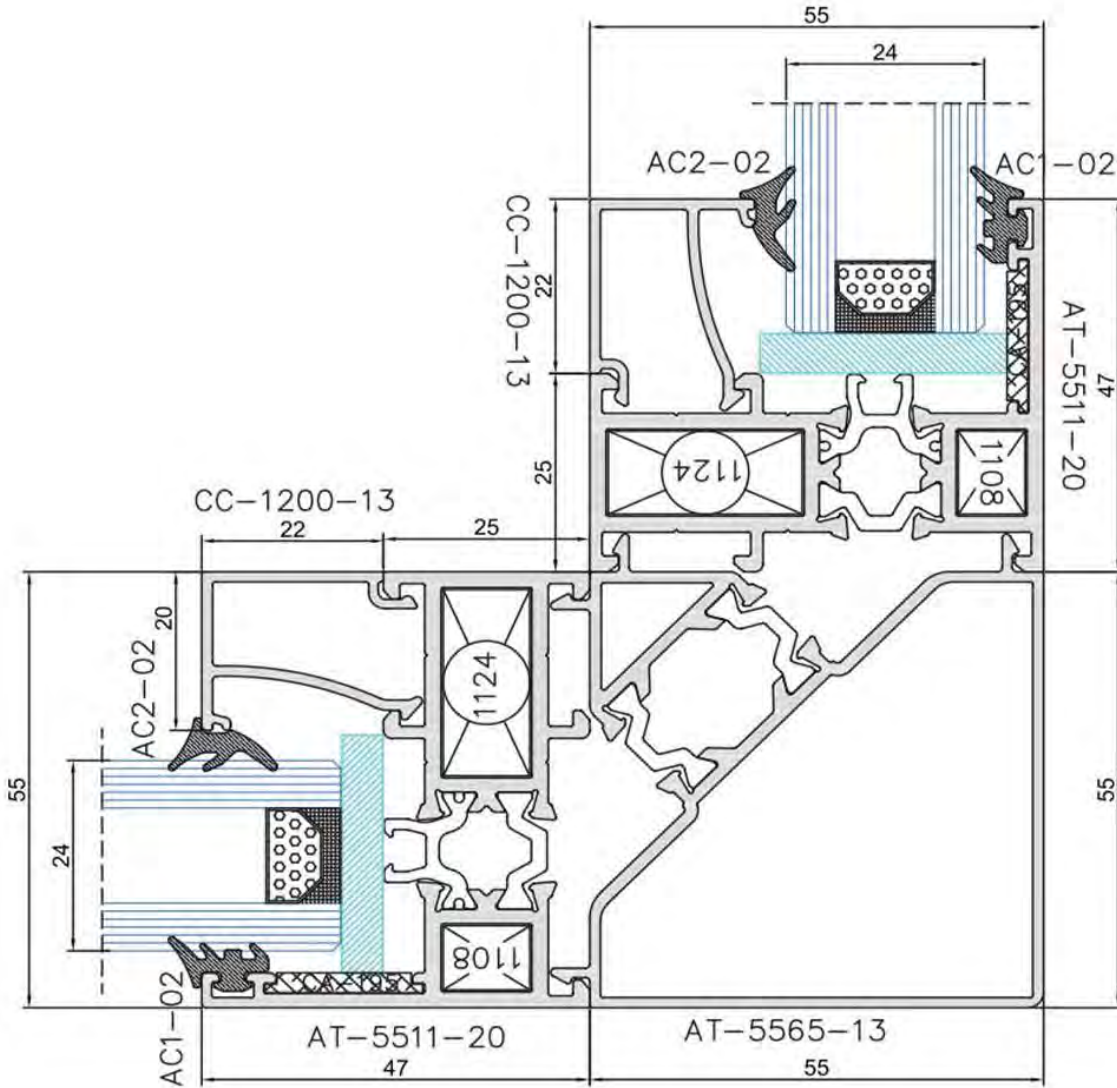
Pivot Kasa

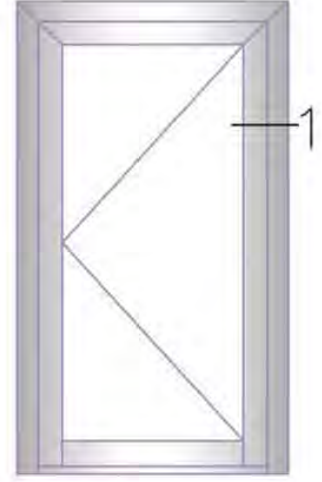
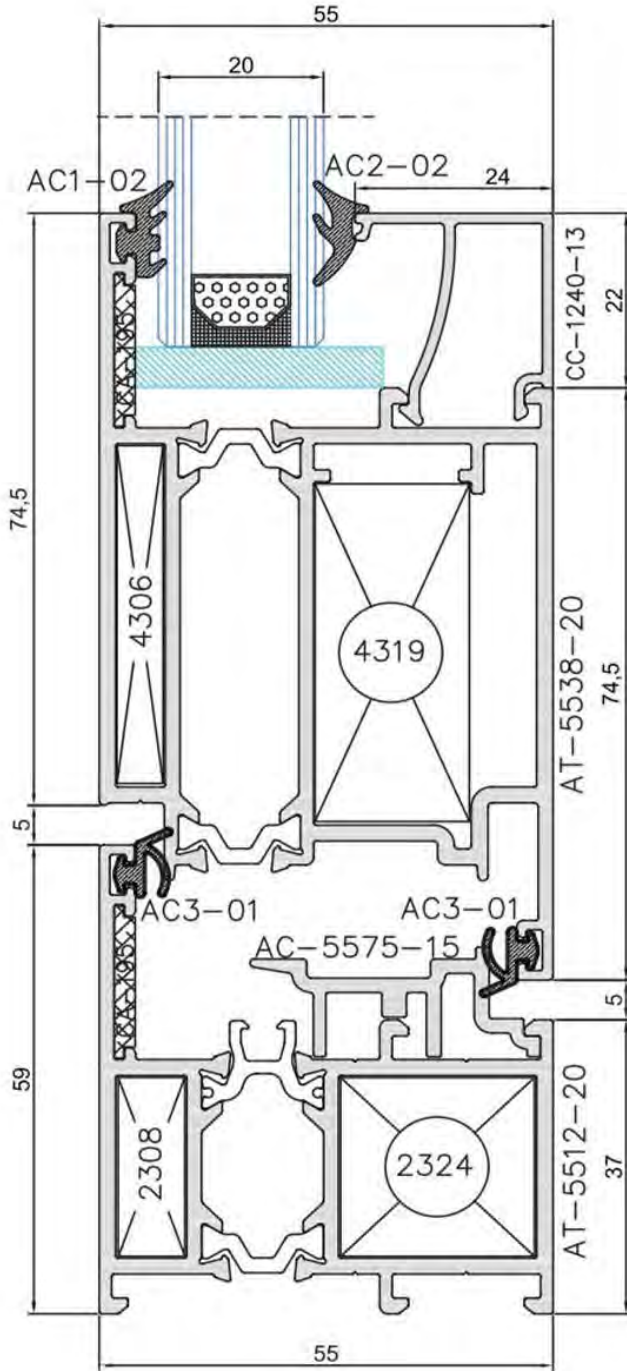


Pivot Menteşe Detay

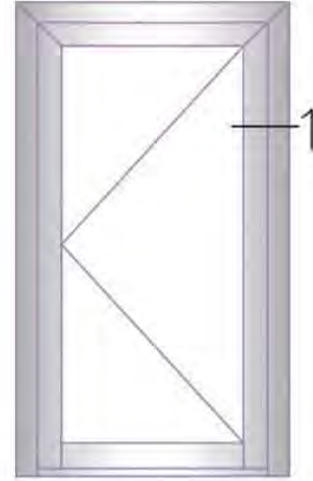
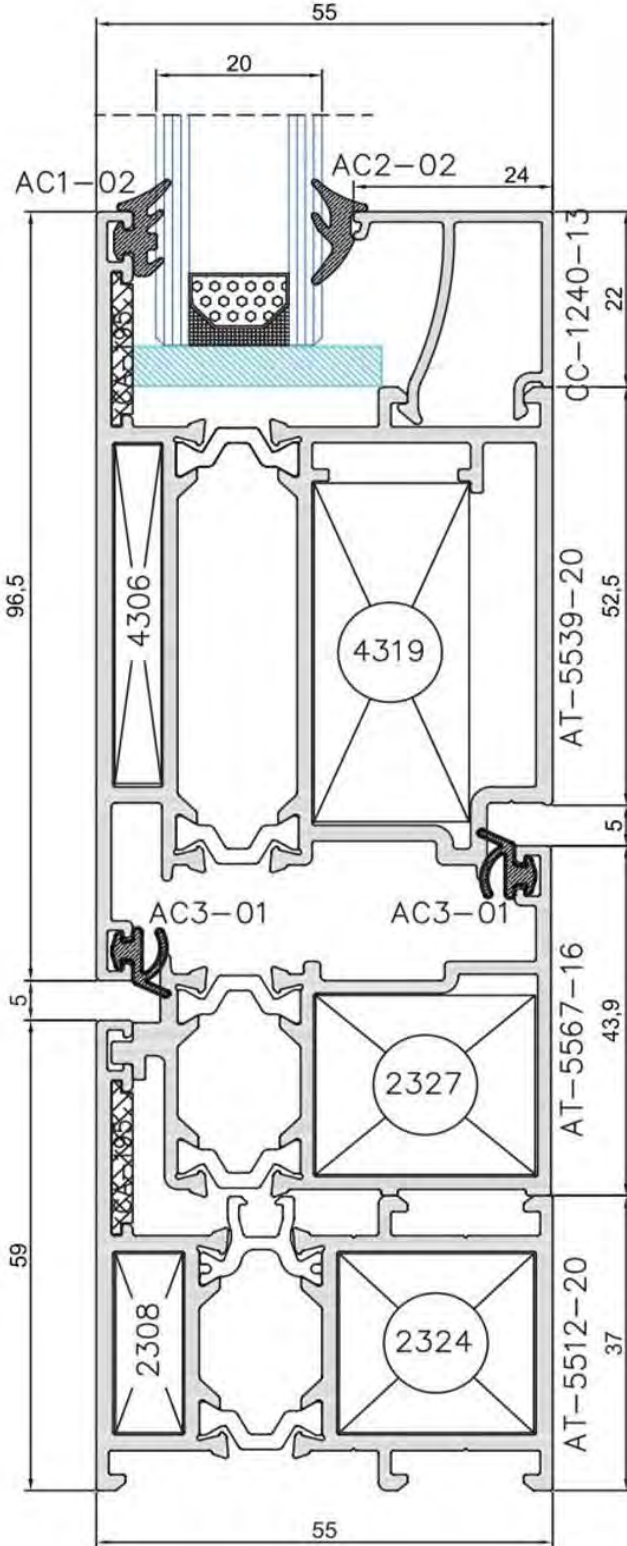


90° Köşe Dönüş

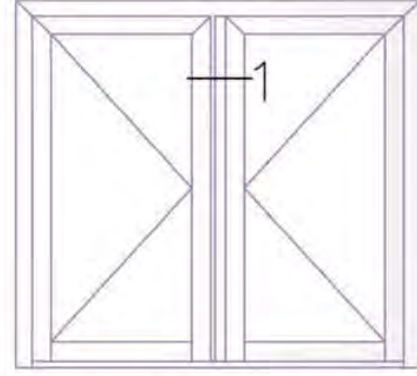
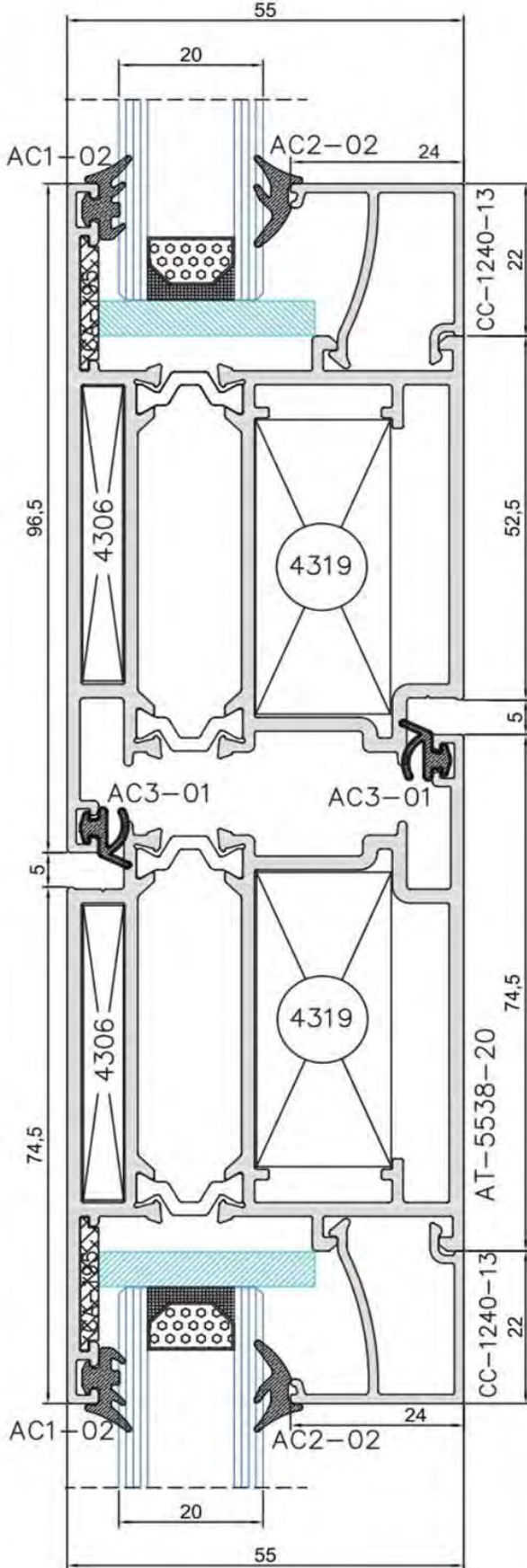




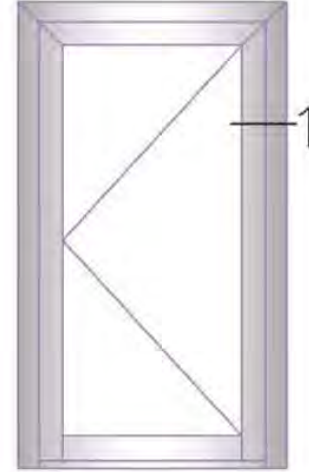
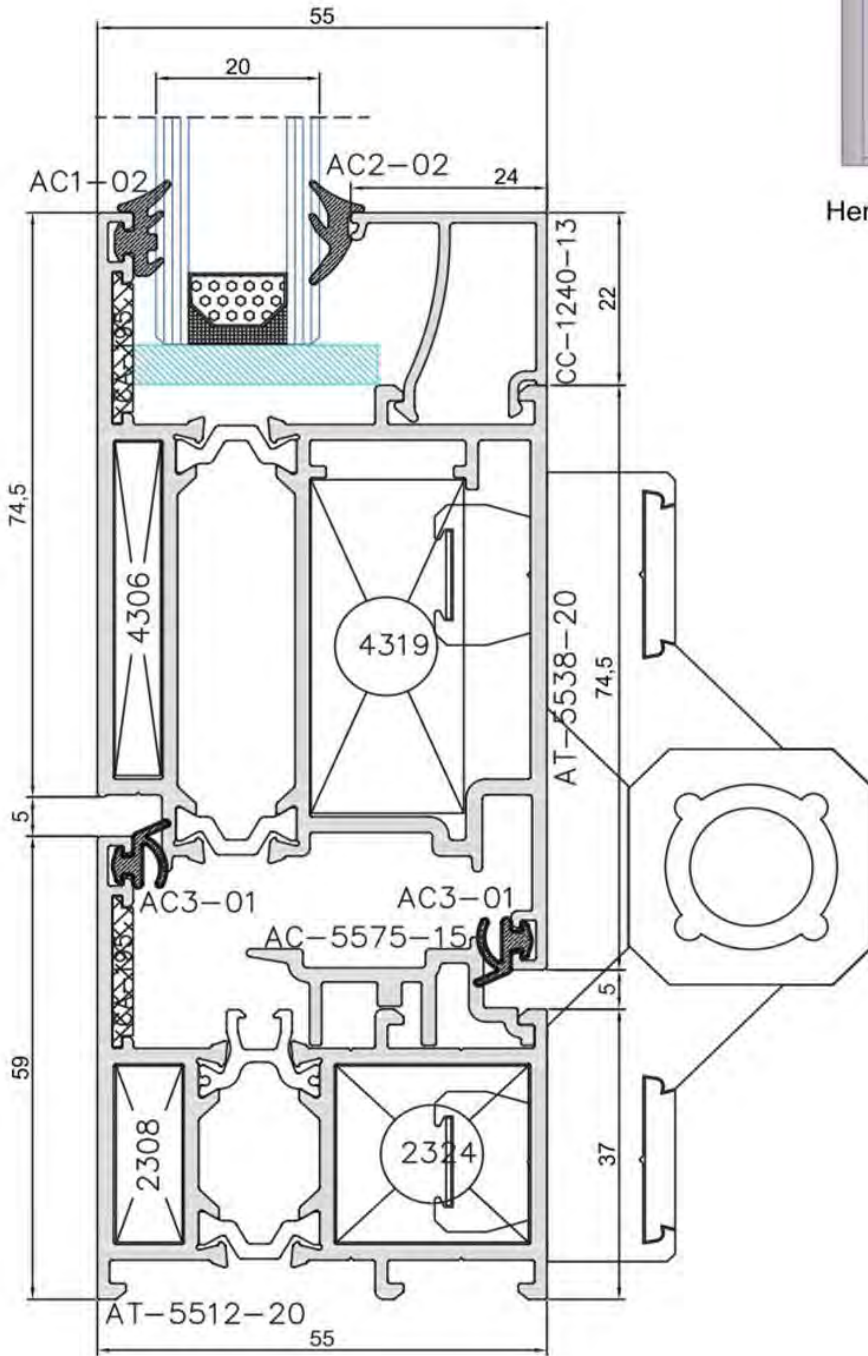
Hemyüz İçe Açılır Kapı



Hemyüz Dışa Açılır Kapı Kasa

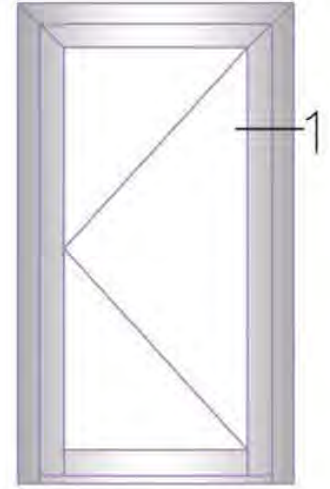
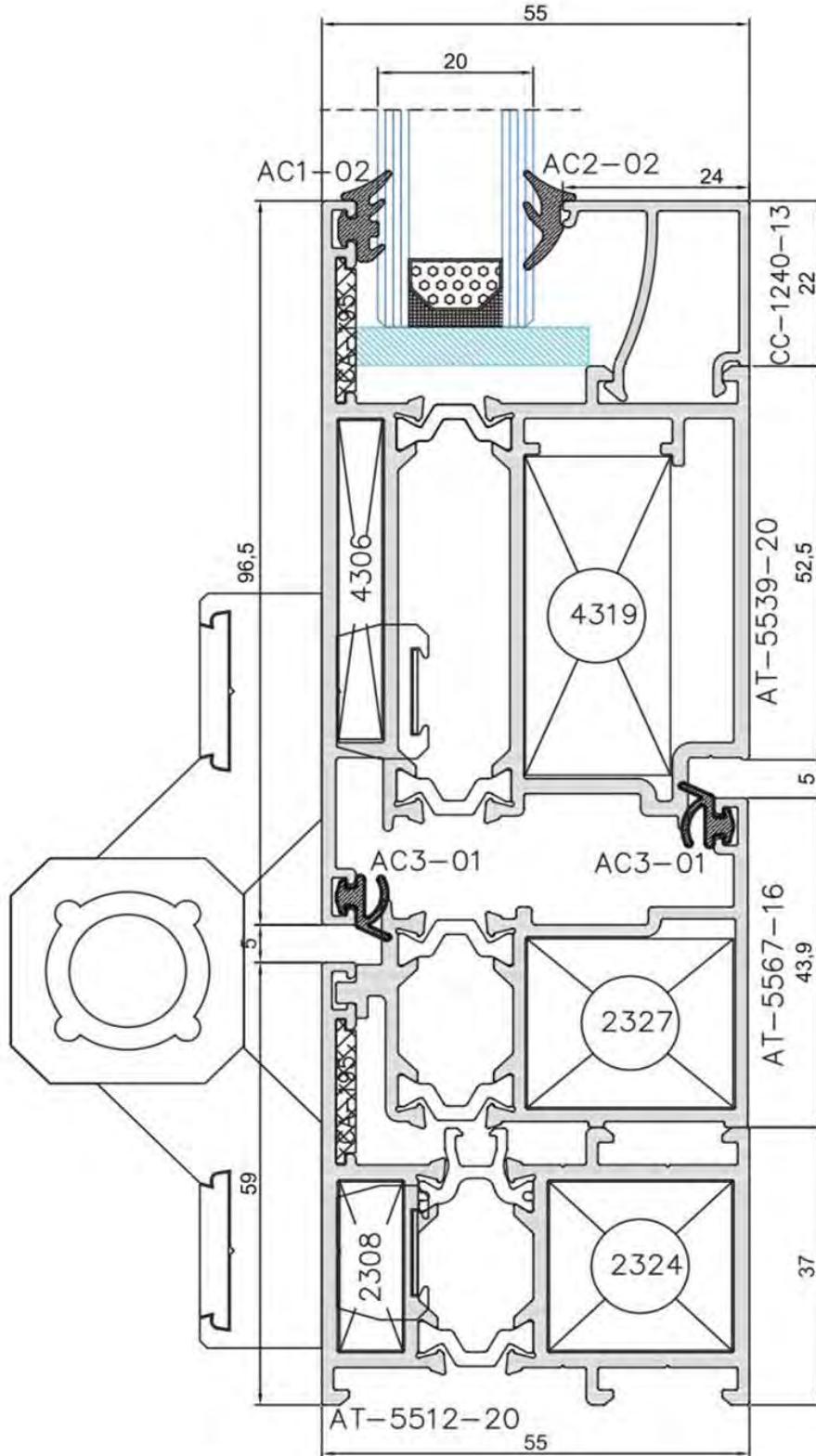


Hemyüz Çift Kanat Kapı Adaptörü

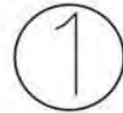


Hemyüz İçe Açılır Kapı

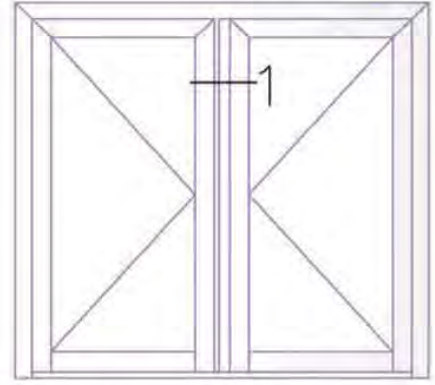
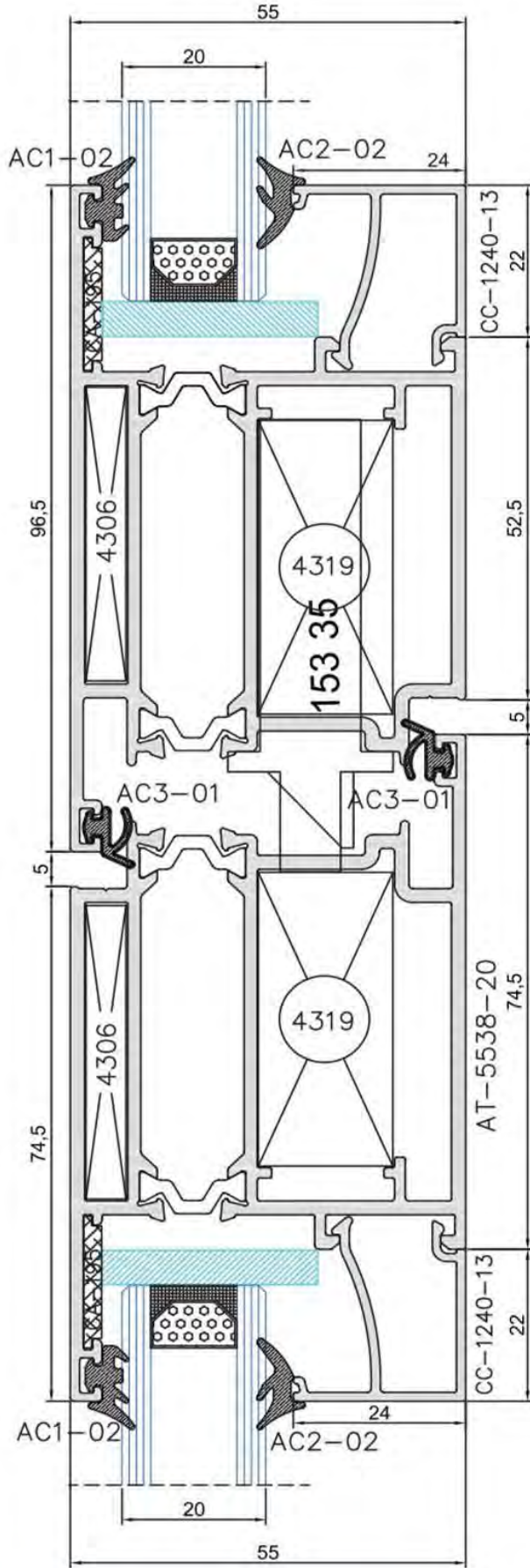
① Hemyüz Kapı Mentеше Detay



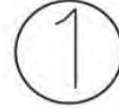
Dışa Açılım Kapı



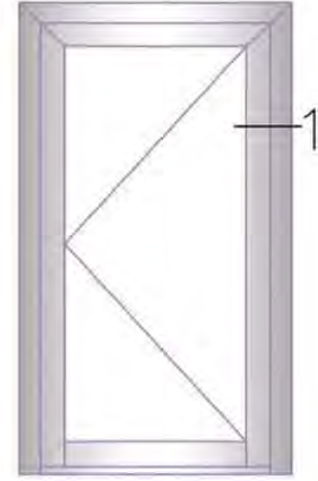
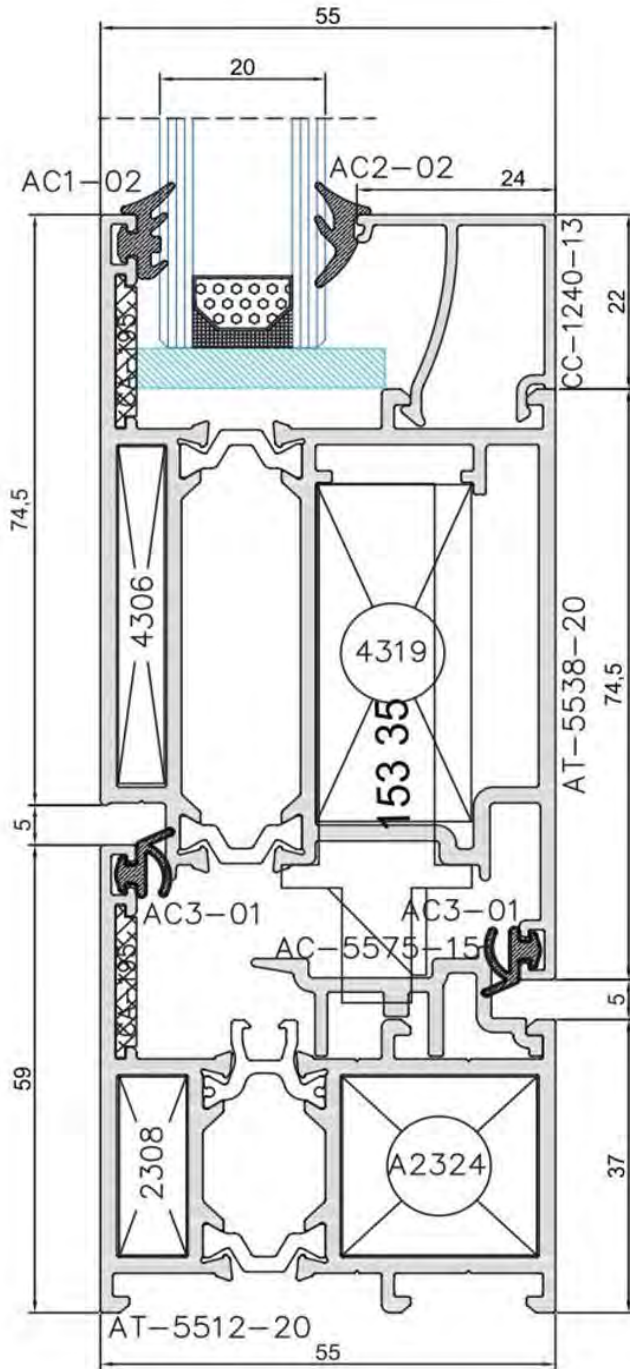
Hemyüz Kapı Mentеше Detay



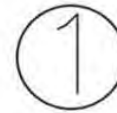
Hemyüz Çift Kanat



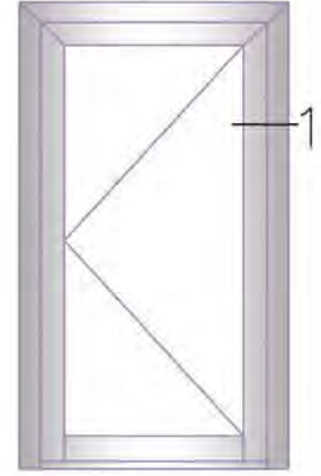
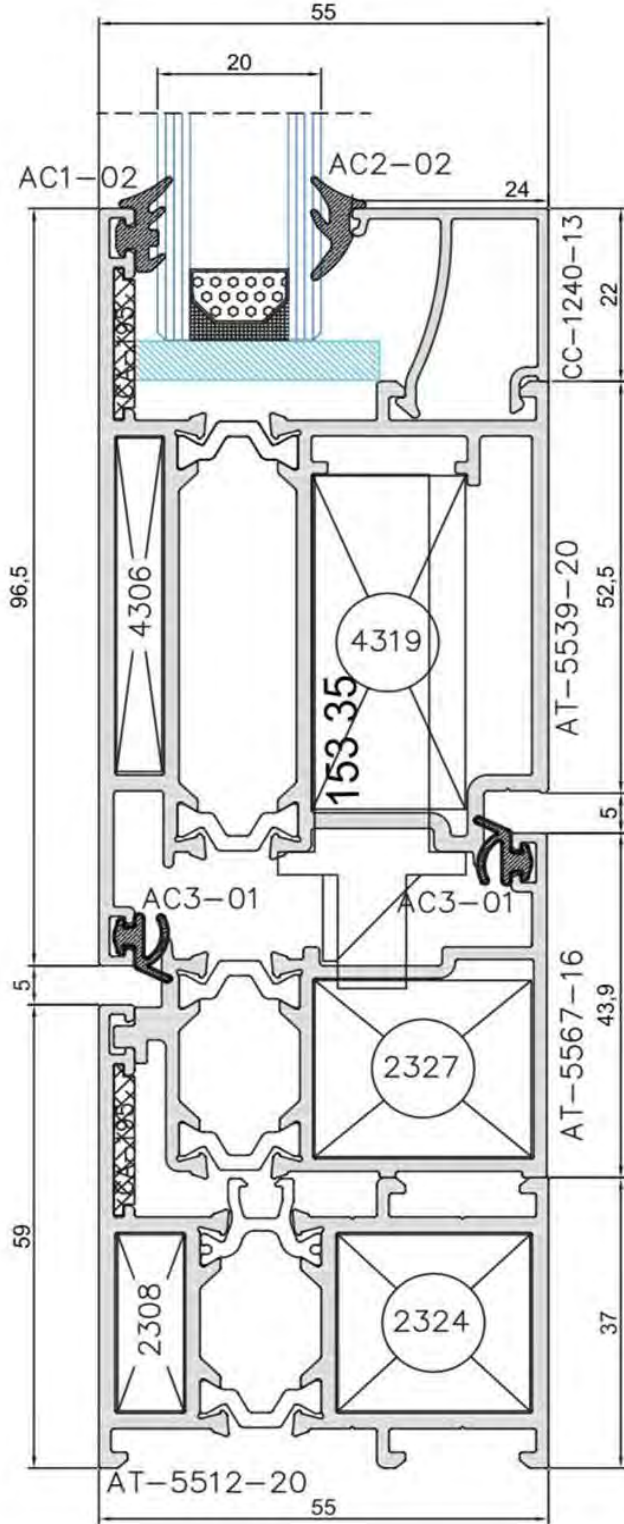
Hemyüz Kapı Kilit Detay



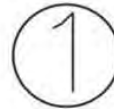
Hemyüz İçe Açılır Kapı



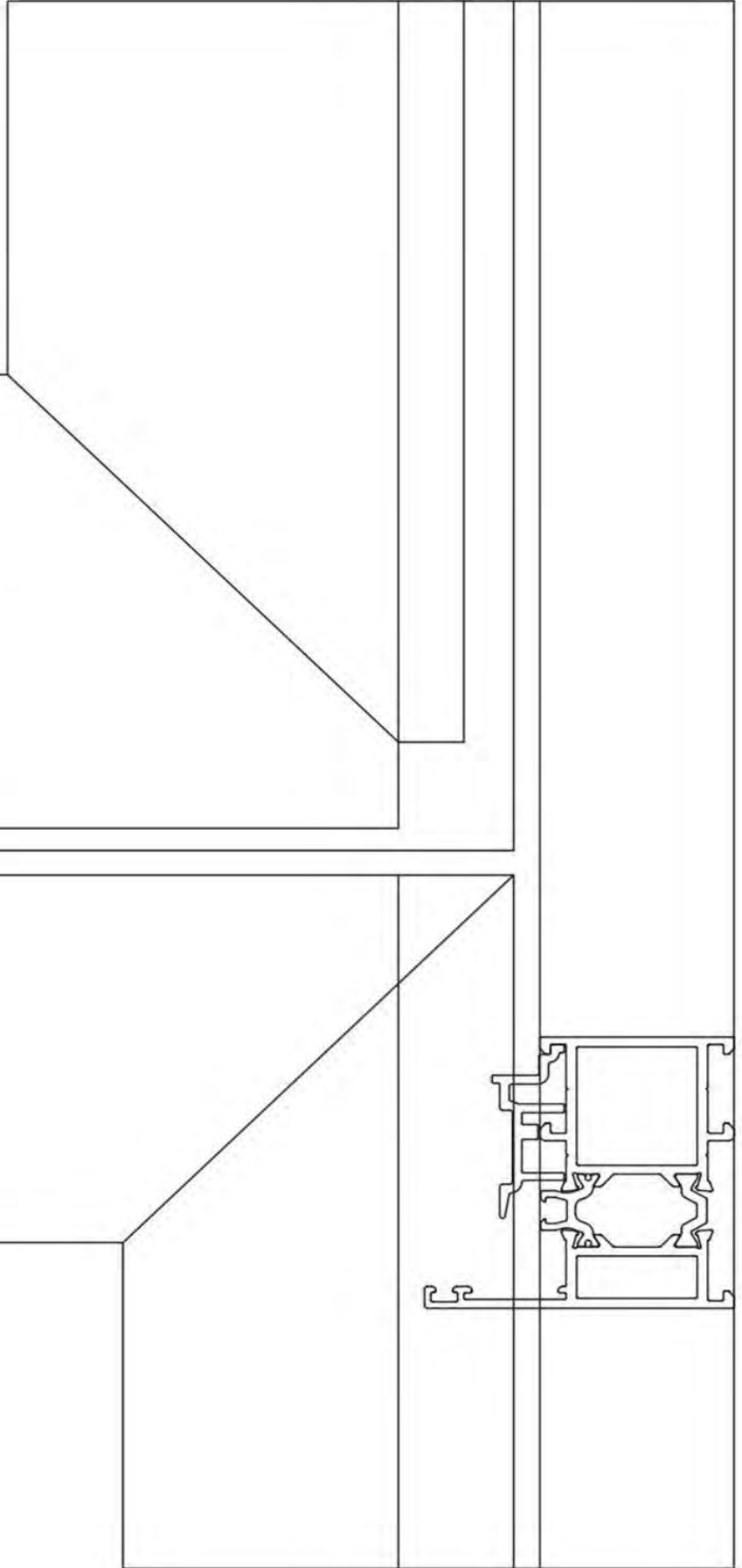
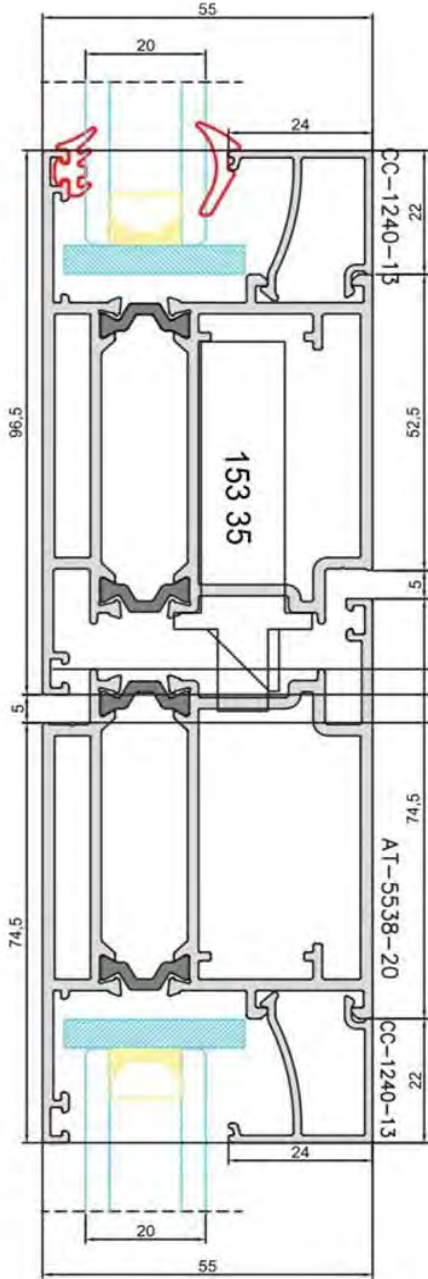
Hemyüz Kapı Kilit Detay



Hemyüz Dışa Açılır Kapı Kasa



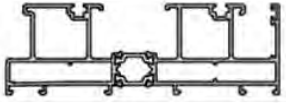

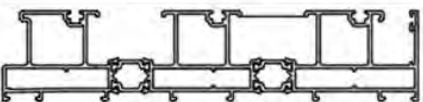
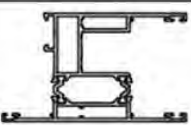
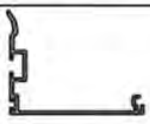
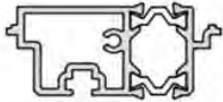
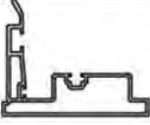
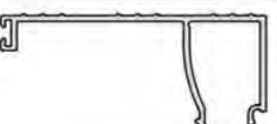

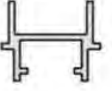

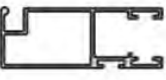
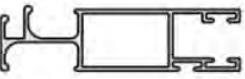
Hemyüz Kapı Kilit Detay


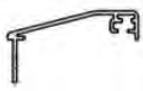


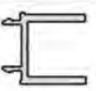




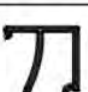

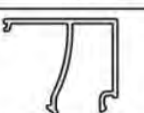





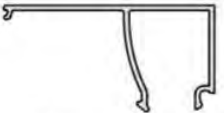
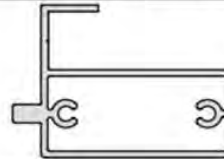


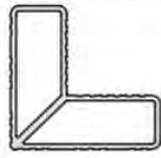
ASL-60 YALITIMLI SÜRME SİSTEM

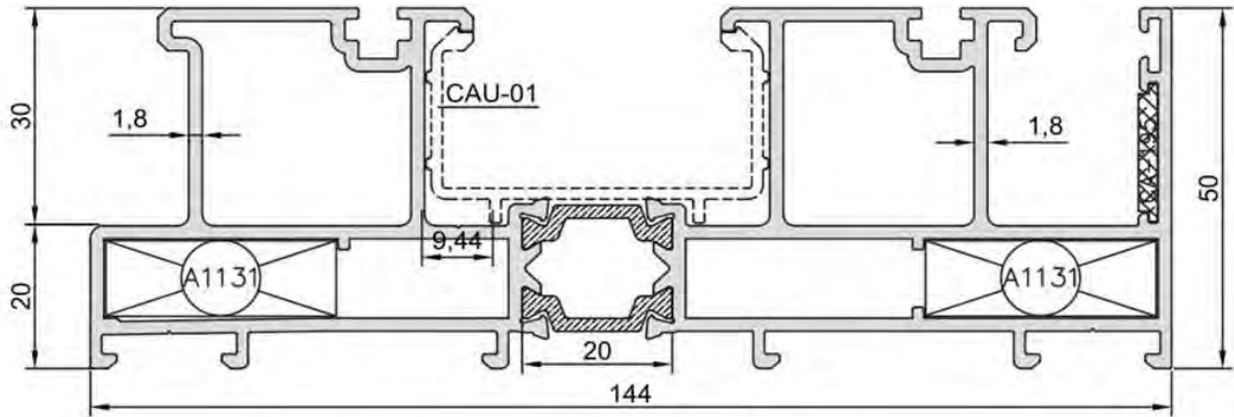


KräftZunde[®]
PVC & Aluminium Systeme

	KOD-CODE	TEORİK AĞIRLIK THEORETICAL WEIGHT Kg/m	AÇIKLAMA
	ASL-6011-18	3,236	2Li Kasa Profili
	ASL-6012-18	2,830	Sabitli Kasa Profili
	ASL-6013-18	4,848	3Lü Kasa Profili
	ASL-6021-18	2,154	Kanat Profili
	ASL-6031-16	0,728	Kenet Profili
	ASL-6032-18	1,047	Karşılıklı Kanat Profili
	ASL-6033-18	1,606	Dış Kanat Profili
	ASL-6034-16	0,628	Eşik Profili
	ASL-6035-16	0,625	Dış Eşik Profili
	ASL-6036-16	0,324	İspanyolet Profili
	ASL-6037-15	0,271	Damlalık ve Sineklik Ray Profili
	1310	0,335	Sürme Sineklik Profili
	1311	0,548	Sürme Sineklik Profili

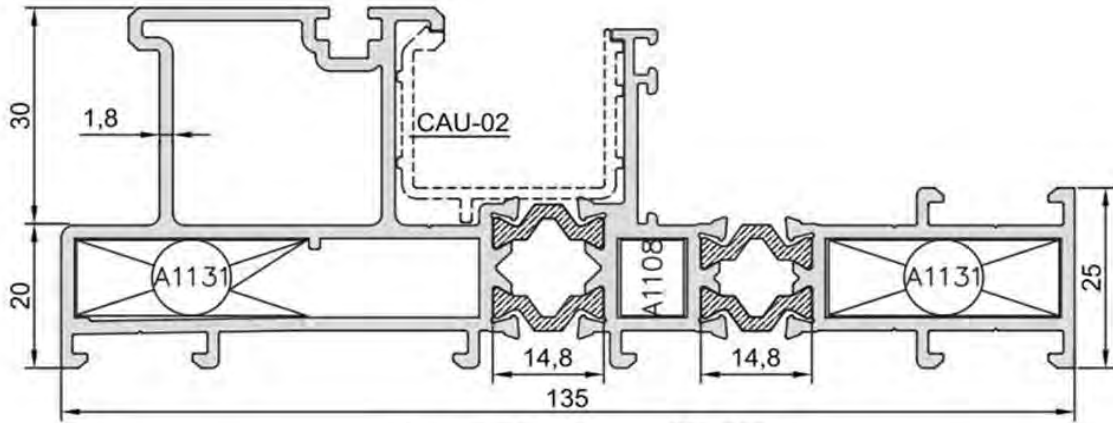
	KOD-CODE	TEORİK AĞIRLIK THEORETICAL WEIGHT Kg/m	AÇIKLAMA
	AC-5572-15	0,110	Kasa Adaptör Profili
	AC-5576-15	0,296	Pervaz Profili
	AC-5577-15	0,377	Pervaz Profili
	AC-5578-15	0,136	Damlalık Profili
	AC-5580-20	0,392	Kasa Birleşim Profili
	CC-1044-15	0,212	Cam Çıtası Profili
	CC-1120-13	0,254	Cam Çıtası Profili
	CC-1160-13	0,260	Cam Çıtası Profili
	CC-1200-13	0,270	Cam Çıtası Profili
	CC-1240-13	0,285	Cam Çıtası Profili
	CC-1280-13	0,300	Cam Çıtası Profili
	CC-1300-13	0,305	Cam Çıtası Profili
	CC-1340-13	0,320	Cam Çıtası Profili
	CC-1360-13	0,327	Cam Çıtası Profili
	CC-1400-13	0,341	Cam Çıtası Profili

	KOD-CODE	TEORİK AĞIRLIK THEORETICAL WEIGHT Kg/m	AÇIKLAMA	
	CC-1506-13	0,378	Cam Çıtası Profili	
	KT-5023-00	0,914	Kanat Sabitleme Profili	
	KT-2105-00	2,938	10,5mm Köşe Takozu	
	KT-2225-00	2,543	22,5mm Köşe Takozu	
	KT-1225-00	1,508	22,5mm Köşe Takozu	



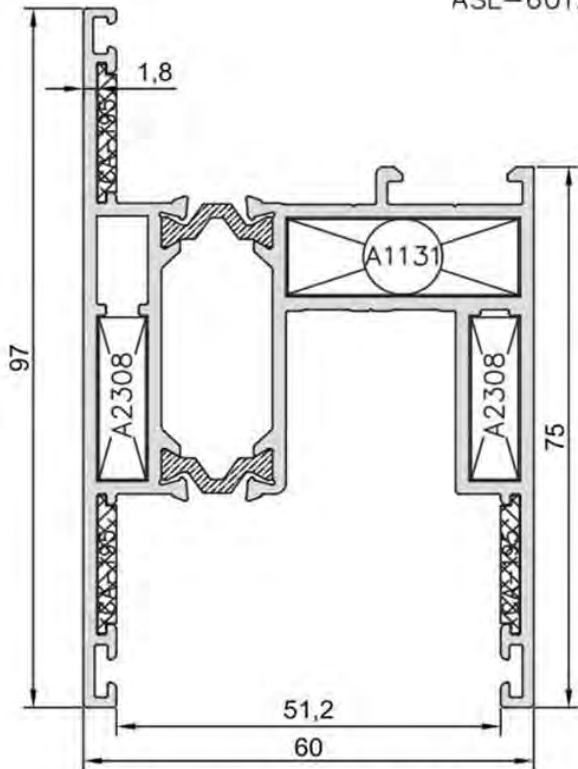
KOD-CODE
ASL-6011-18

TEORİK AĞIRLIK
THEORETICAL WEIGHT
3,236 Kg/m



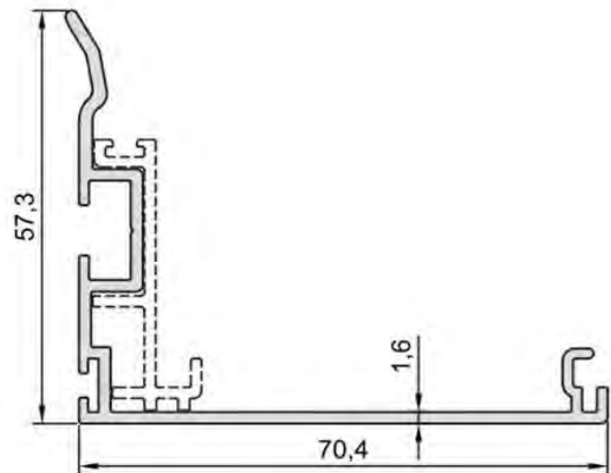
KOD-CODE
ASL-6012-18

TEORİK AĞIRLIK
THEORETICAL WEIGHT
2,830 Kg/m



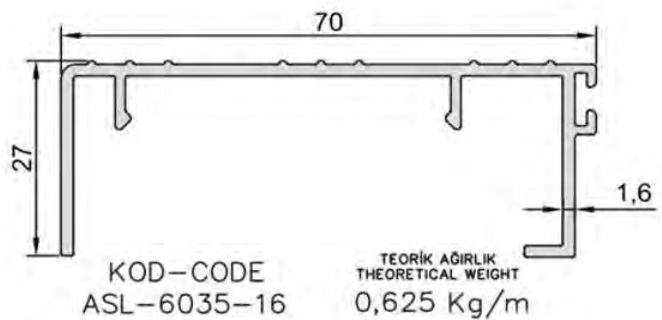
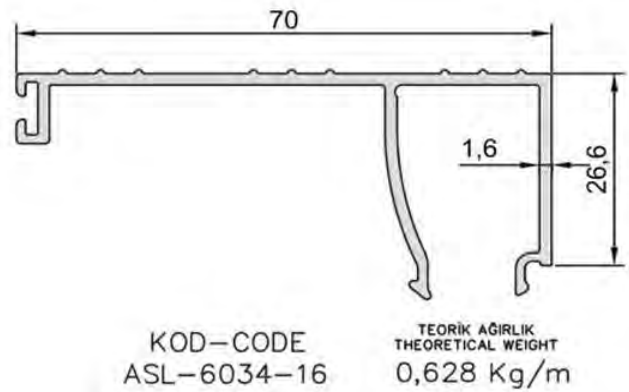
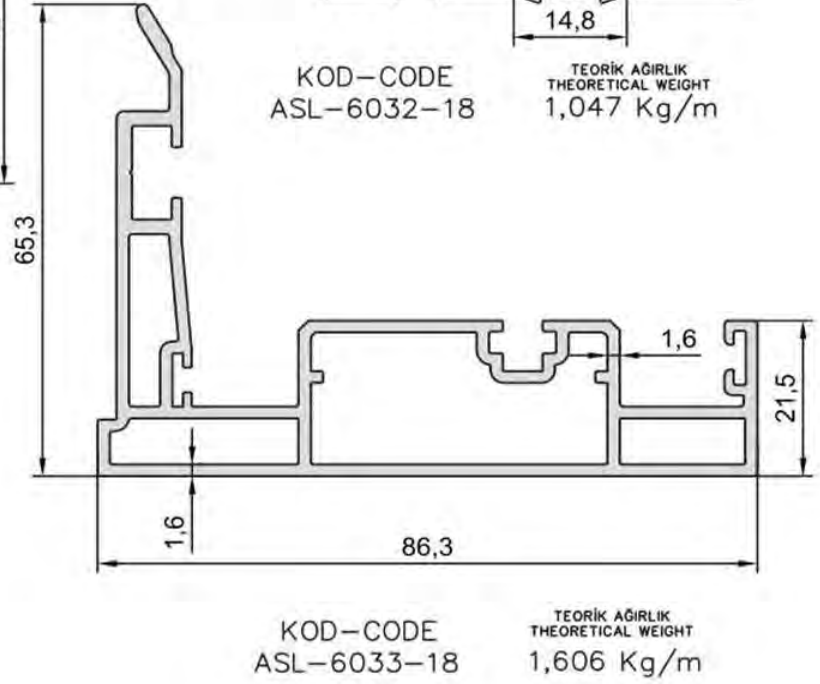
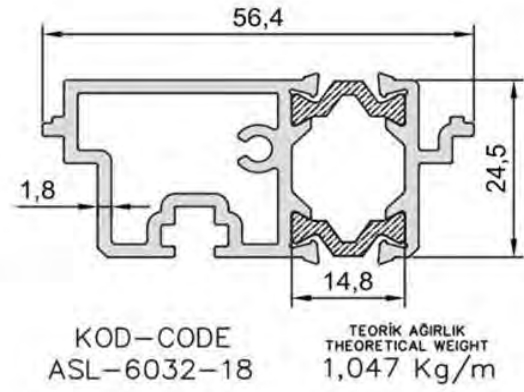
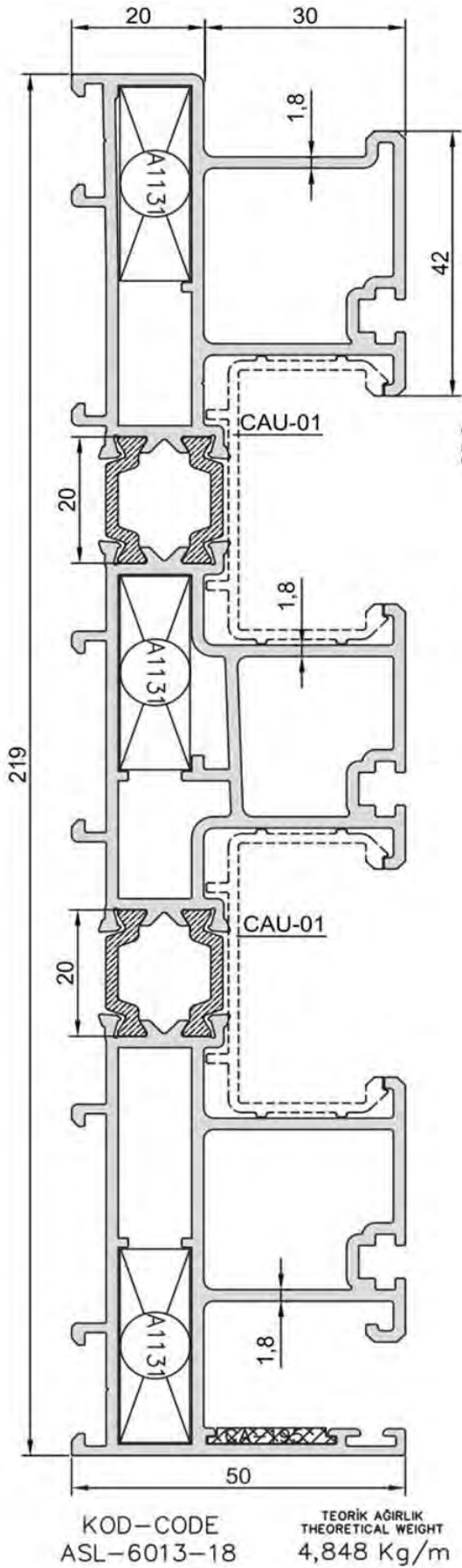
KOD-CODE
ASL-6021-18

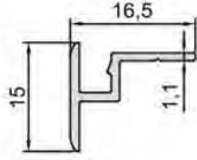
TEORİK AĞIRLIK
THEORETICAL WEIGHT
2,154 Kg/m



KOD-CODE
ASL-6031-16

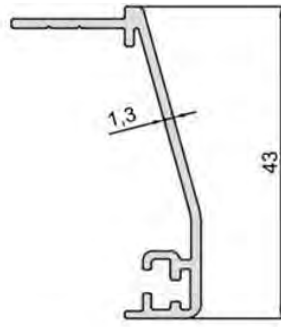
TEORİK AĞIRLIK
THEORETICAL WEIGHT
0,728 Kg/m





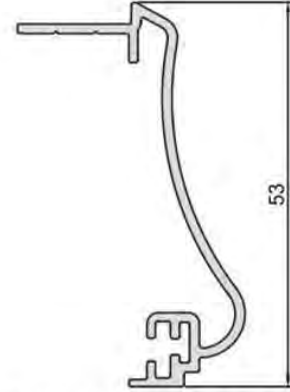
KOD-CODE
AC-5572-15

TEORİK AĞIRLIK
THEORETICAL WEIGHT
0,110 Kg/m



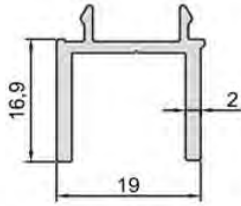
KOD-CODE
AC-5576-15

TEORİK AĞIRLIK
THEORETICAL WEIGHT
0,296 Kg/m



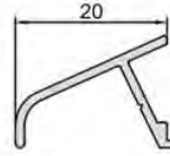
KOD-CODE
AC-5577-15

TEORİK AĞIRLIK
THEORETICAL WEIGHT
0,377 Kg/m



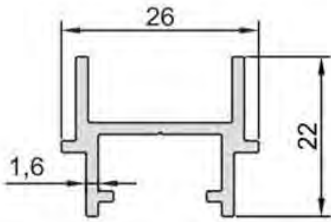
KOD-CODE
AC-5580-20

TEORİK AĞIRLIK
THEORETICAL WEIGHT
0,392 Kg/m



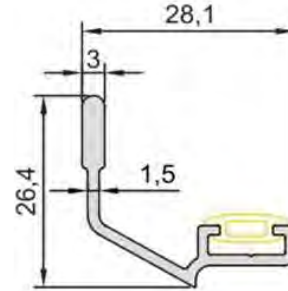
KOD-CODE
AC-5578-15

TEORİK AĞIRLIK
THEORETICAL WEIGHT
0,136 Kg/m



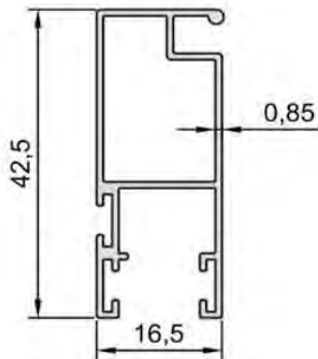
KOD-CODE
ASL-6036-16

TEORİK AĞIRLIK
THEORETICAL WEIGHT
0,324 Kg/m



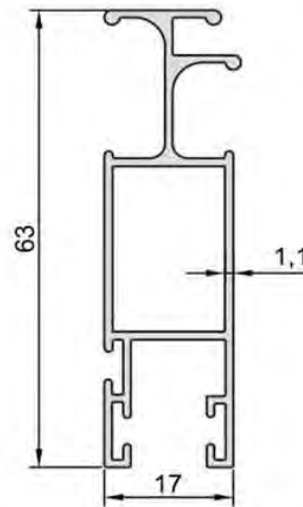
KOD-CODE
ASL-6037-15

TEORİK AĞIRLIK
THEORETICAL WEIGHT
0,271 Kg/m



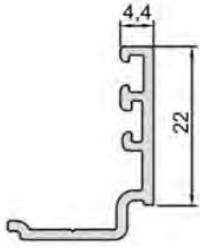
KOD-CODE
1310

TEORİK AĞIRLIK
THEORETICAL WEIGHT
0,335 Kg/m



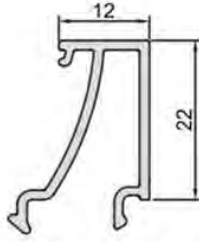
KOD-CODE
1311

TEORİK AĞIRLIK
THEORETICAL WEIGHT
0,548 Kg/m



KOD-CODE
CC-1044-15

TEORİK AĞIRLIK
THEORETICAL WEIGHT
0,212 Kg/m



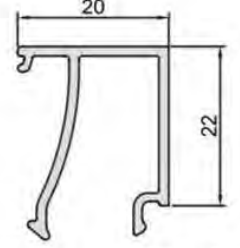
KOD-CODE
CC-1120-13

TEORİK AĞIRLIK
THEORETICAL WEIGHT
0,254 Kg/m



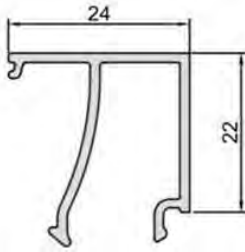
KOD-CODE
CC-1160-13

TEORİK AĞIRLIK
THEORETICAL WEIGHT
0,260 Kg/m



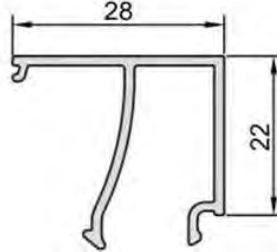
KOD-CODE
CC-1200-13

TEORİK AĞIRLIK
THEORETICAL WEIGHT
0,270 Kg/m



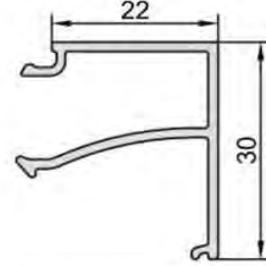
KOD-CODE
CC-1240-13

TEORİK AĞIRLIK
THEORETICAL WEIGHT
0,285 Kg/m



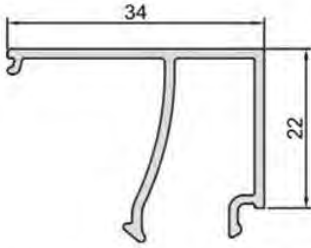
KOD-CODE
CC-1280-13

TEORİK AĞIRLIK
THEORETICAL WEIGHT
0,300 Kg/m



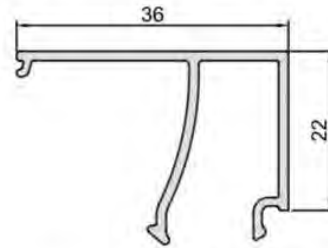
KOD-CODE
CC-1300-13

TEORİK AĞIRLIK
THEORETICAL WEIGHT
0,305 Kg/m



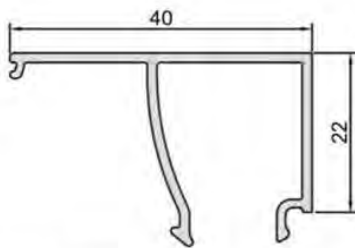
KOD-CODE
CC-1340-13

TEORİK AĞIRLIK
THEORETICAL WEIGHT
0,320 Kg/m



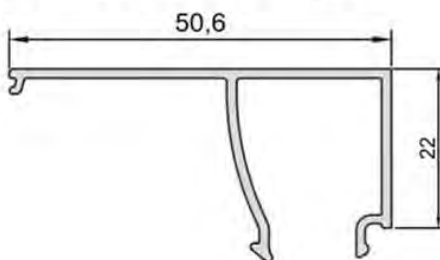
KOD-CODE
CC-1360-13

TEORİK AĞIRLIK
THEORETICAL WEIGHT
0,327 Kg/m



KOD-CODE
CC-1400-13

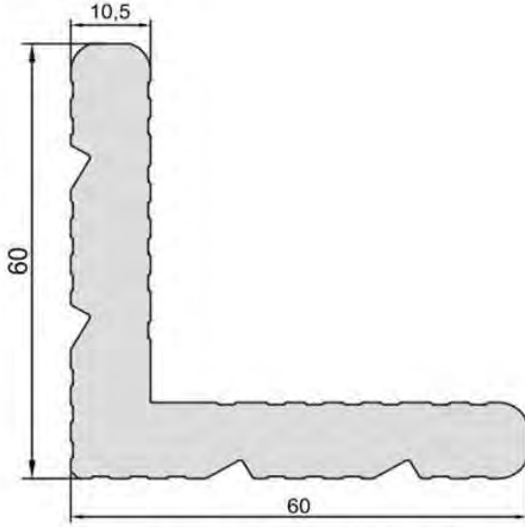
TEORİK AĞIRLIK
THEORETICAL WEIGHT
0,341 Kg/m



KOD-CODE
CC-1506-13

TEORİK AĞIRLIK
THEORETICAL WEIGHT
0,378 Kg/m

CAM ÖLÇÜSÜ	PROFİL KOD-CODE	FİTİL KOD	
		DIŞ CAM	İÇ CAM
8 mm	CC-1400-13	AC1-02	AC2-03
10 mm	CC-1400-13	AC1-02	AC2-01
12 mm	CC-1360-13	AC1-02	AC2-03
16 mm	CC-1340-13	AC1-02	AC2-02
20 mm	CC-1300-13	AC1-02	AC2-02
22 mm	CC-1280-13	AC1-02	AC2-02
24 mm	CC-1240-13	AC1-02	AC2-02
26 mm	CC-1240-13	AC1-02	AC2-01
30 mm	CC-1200-13	AC1-02	AC2-01
34 mm	CC-1160-13	AC1-02	AC2-01
38 mm	CC-1120-13	AC1-02	AC2-01
46 mm	CC-1044-15	AC1-02	AC2-01

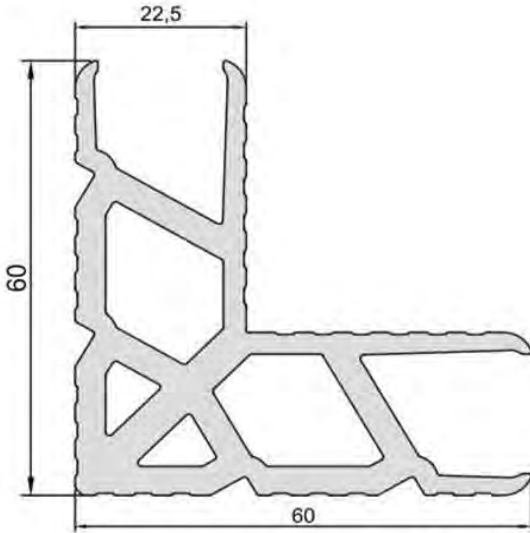


KOD-CODE
KT-2105-00

TEORİK AĞIRLIK
THEORETICAL WEIGHT
2,938 Kg/m

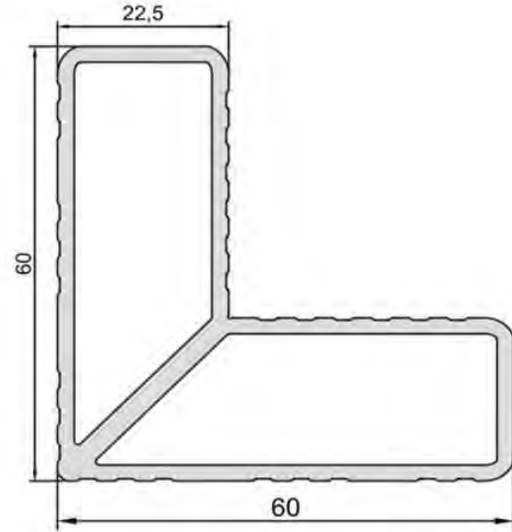
PROFİL KOD-CODE	KESİM ÖLÇÜSÜ	AKSESUAR KOD
ASL-6011-18 ASL-6012-18 ASL-6013-18	30,8 mm	A1131
	8,1 mm	A4308
ASL-6012-18	8,4 mm	A1108

PROFİL KOD-CODE	KESİM ÖLÇÜSÜ	AKSESUAR KOD
ASL-6021-18	6,3 mm	A2308



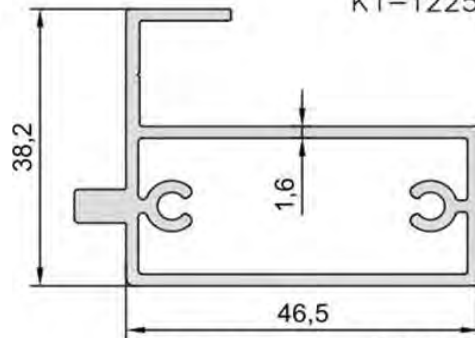
KOD-CODE
KT-2225-00

TEORİK AĞIRLIK
THEORETICAL WEIGHT
2,543 Kg/m



KOD-CODE
KT-1225-00

TEORİK AĞIRLIK
THEORETICAL WEIGHT
1,508 Kg/m



KOD-CODE
KT-5023-00

TEORİK AĞIRLIK
THEORETICAL WEIGHT
0,914 Kg/m



AC1-02 2 mm Dış Cam Fitili
1 Koli 12 Kg
1 Koli 250 M



AC2-01 3 mm İç Cam Fitili
1 Koli 12 Kg
1 Koli 330 M



AC2-02 4 mm İç Cam Fitili
1 Koli 10 Kg
1 Koli 210 M



AC2-03 5 mm İç Cam Fitili
1 Koli 15 Kg
1 Koli 215 M



AC3-01 Kasa-Kanat Bini Fitili
1 Koli 10 Kg
1 Koli 295 M



AC5-01 1 Koli 10 Kg
1 Koli 275 M



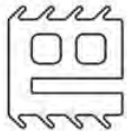
AC5-02 1 Koli 10 Kg
1 Koli 235 M



AC5-03 1 Koli 15 Kg
1 Koli 375 M



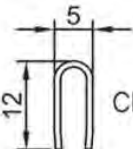
AC5-04 1 Koli 15 Kg
1 Koli 218 M



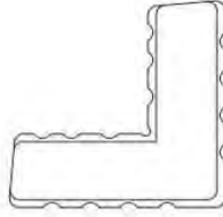
AC5-05 1 Koli 15 Kg
1 Koli 128 M



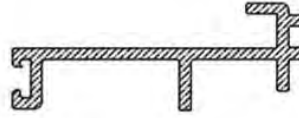
PB67-800 1 Rulo 250 M



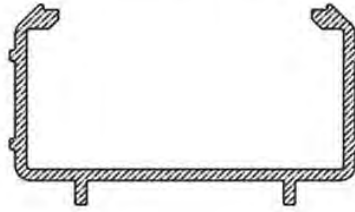
CR-12mm Çelik Ray
3 M



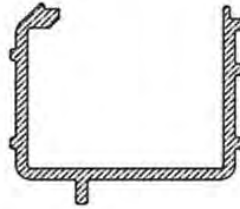
CA-195 1 Adet



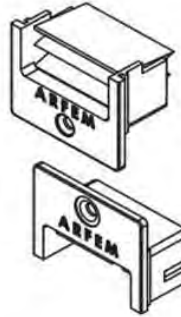
CAK-01
Kenet PVC 6 M



CAU-01
Kanal "U" PVC 6 M



CAU-02 6 M
Sabitli Kanal "U" PVC

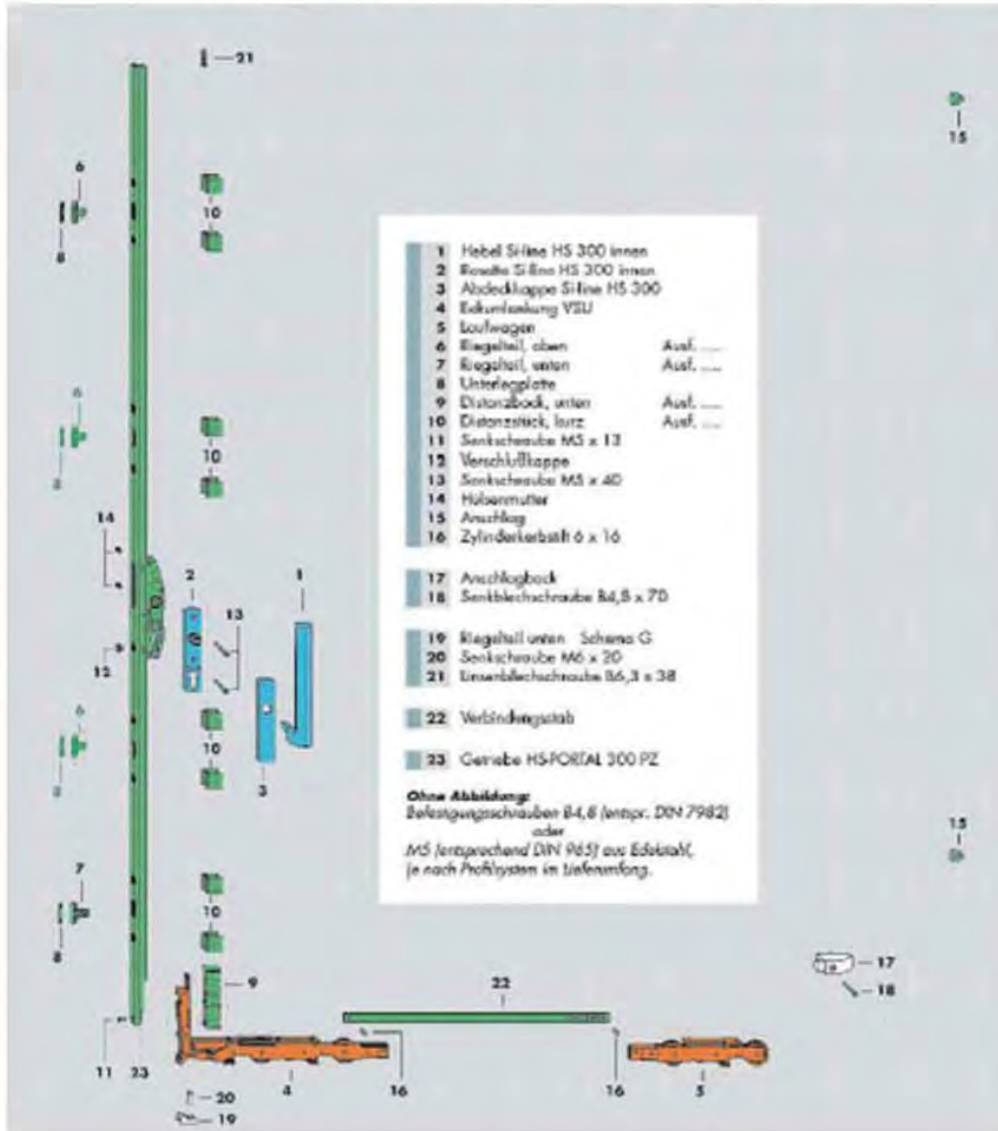


CAP-01 1 Takım
Kenet Plastik Alt Üst



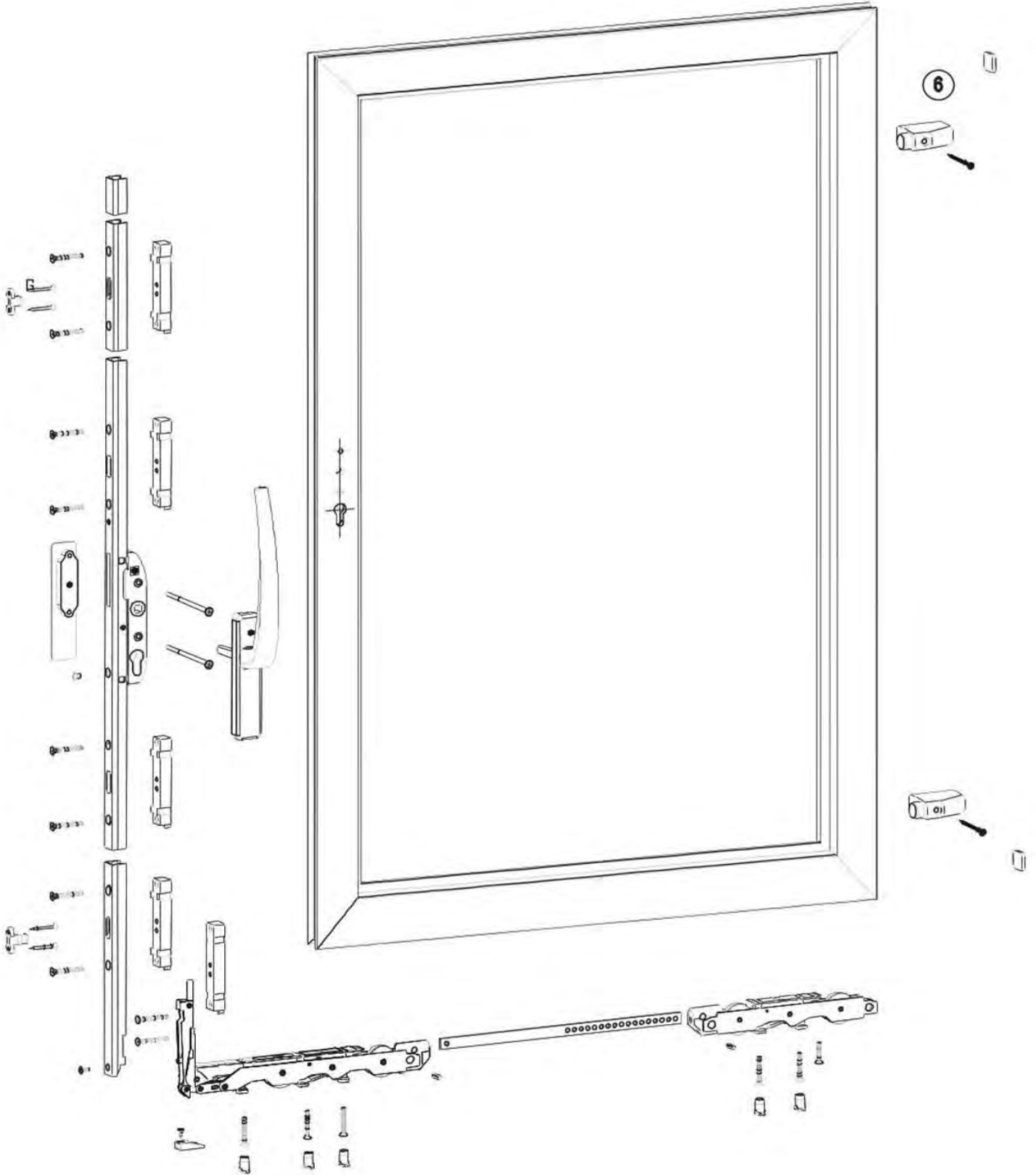
KH-01 1 Takım
Hava Kesici Alt-Üst

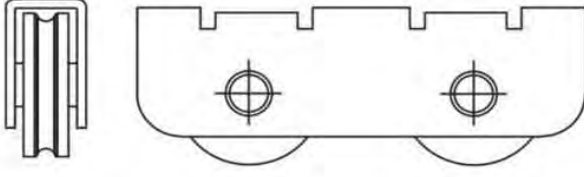
HS-PORTAL 300 LM Beschlag-Information Beschlagteile



Flexibel durch optimierte Packeinheiten

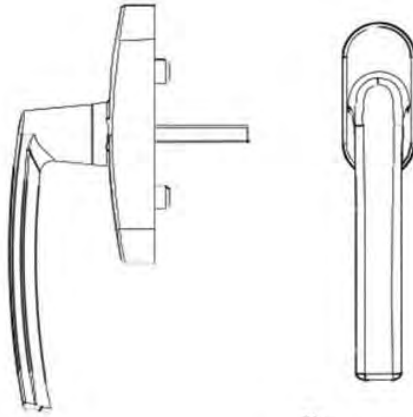
- * Hebel Si-line HS 300 innen (1) und Abdeckkappe Si-line HS 300 (3) in weiß RAL 9016 – silber – si-braun lieferbar
- * Grundbeschlagteile (4 bis 16) im Karton HS-PORTAL 300 LM (je nach Profilsystem)
- * Flügelbreitenabhängig Verbindungsstab Gr. 150 bis 335 (22)
- * Flügelhöhenabhängig Getriebe HS-PORTAL 300 PZ Gr. 170, 220 und 260 (23)





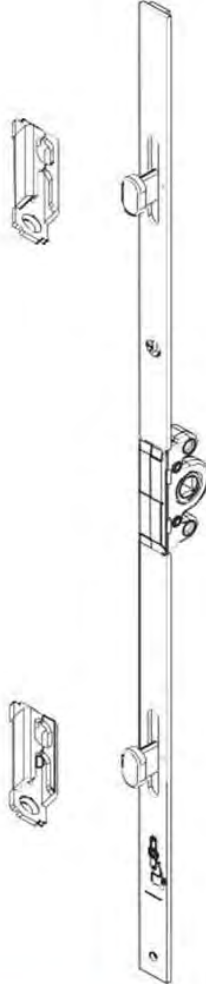
300 Kg
Çiftli Rulman

1 Adet

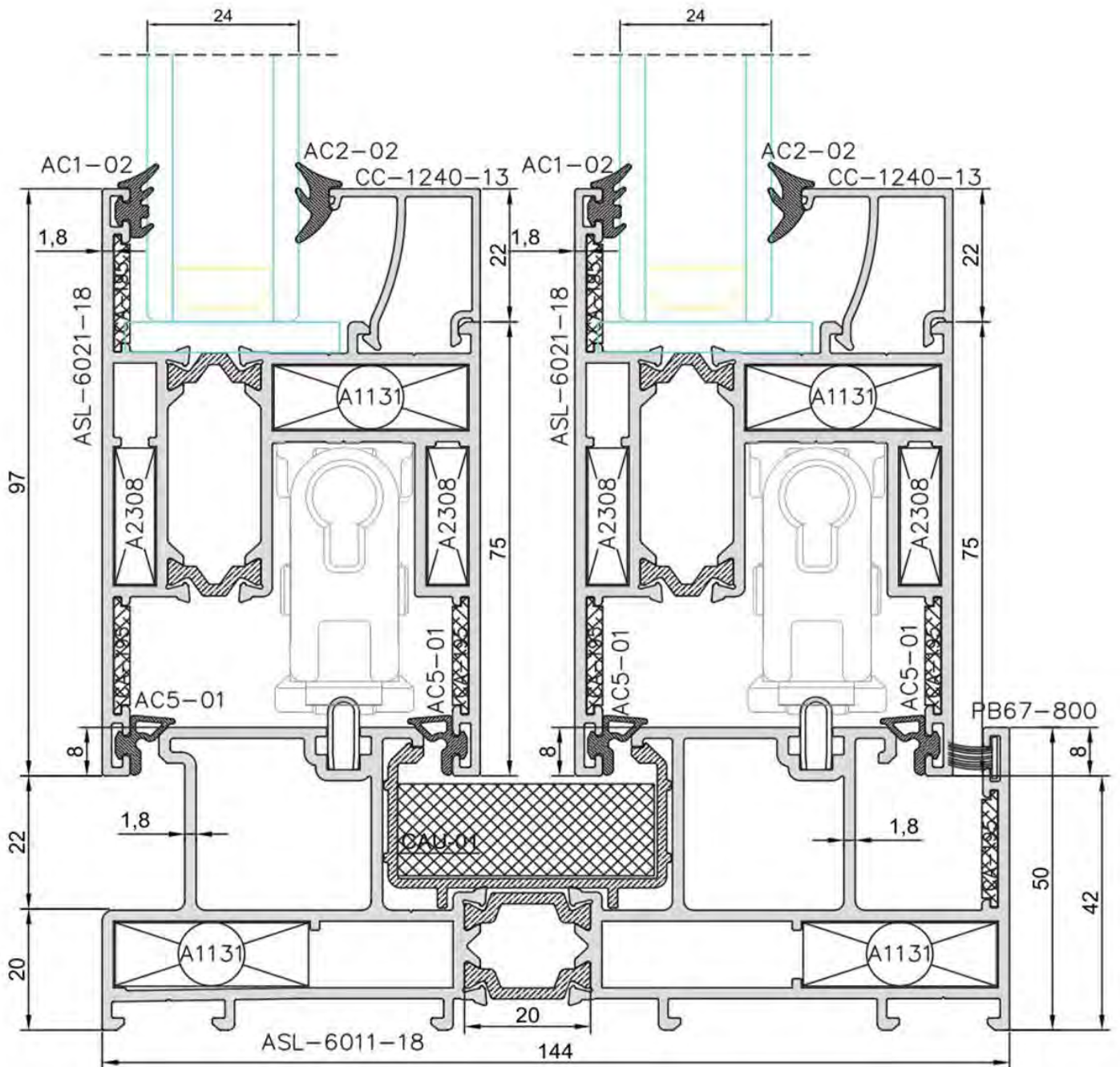
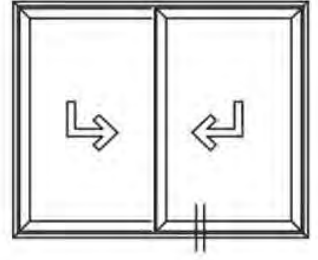


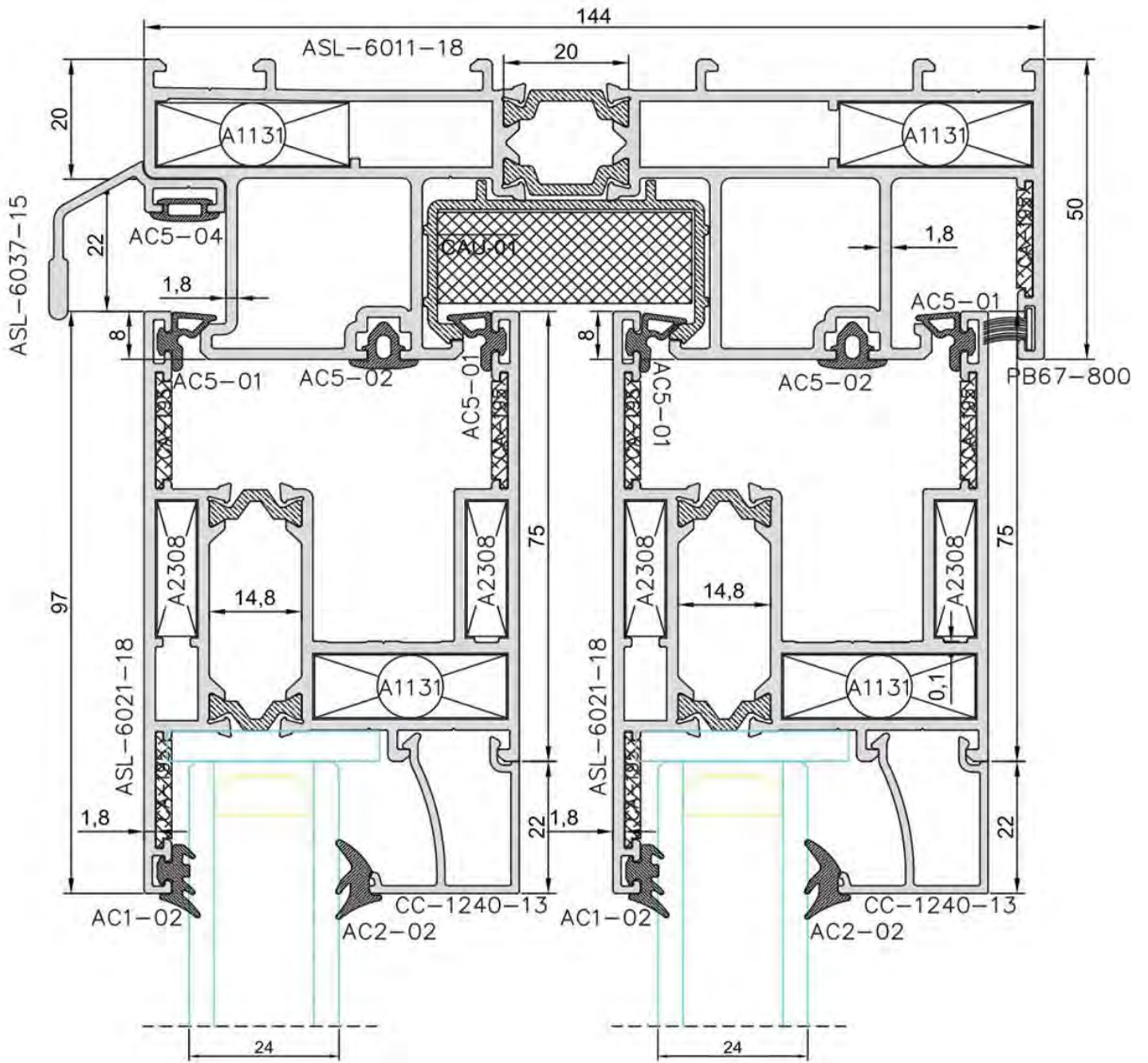
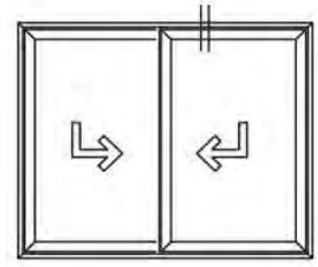
PVC Kol

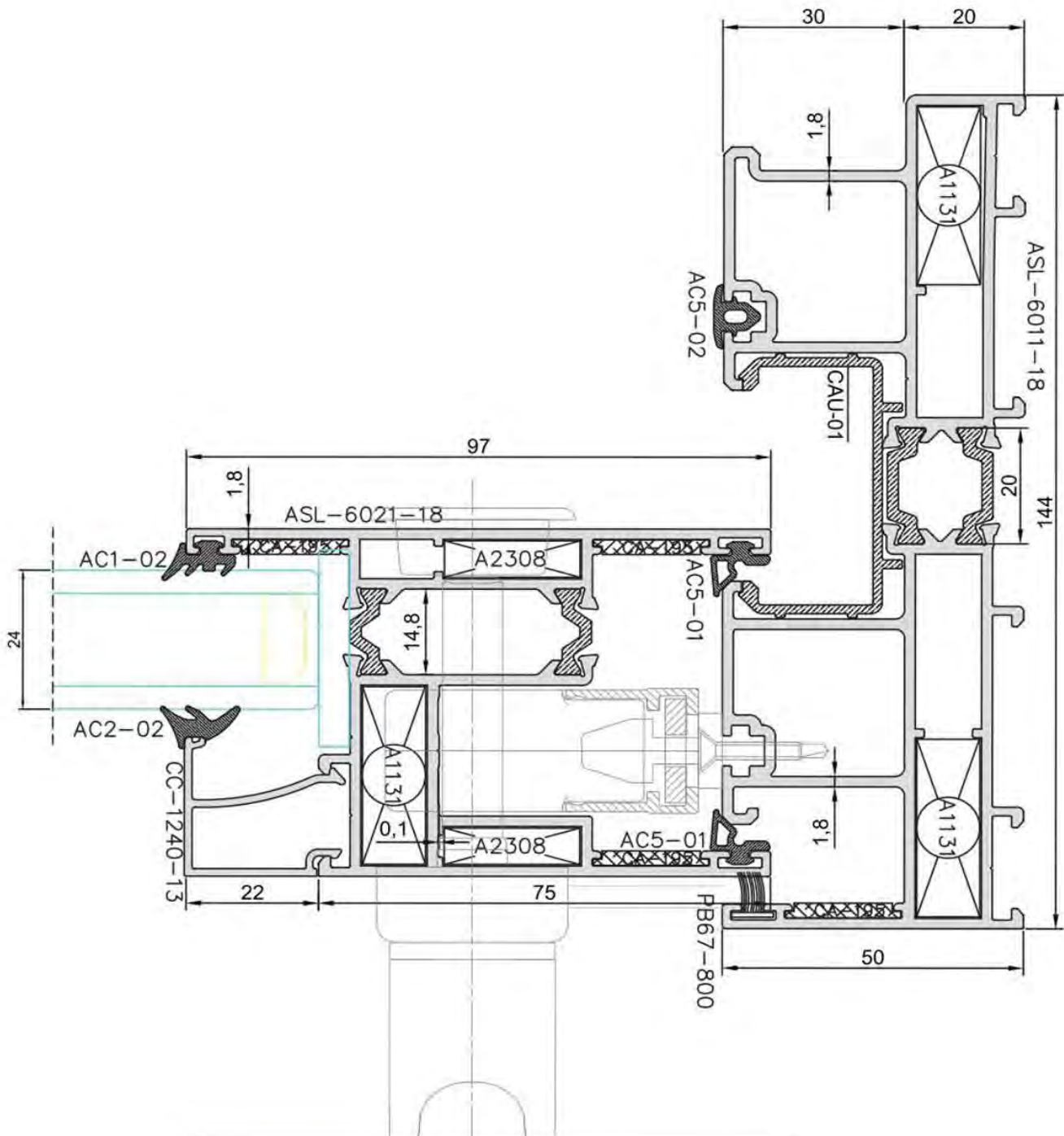
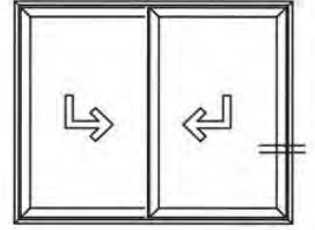
1 Adet

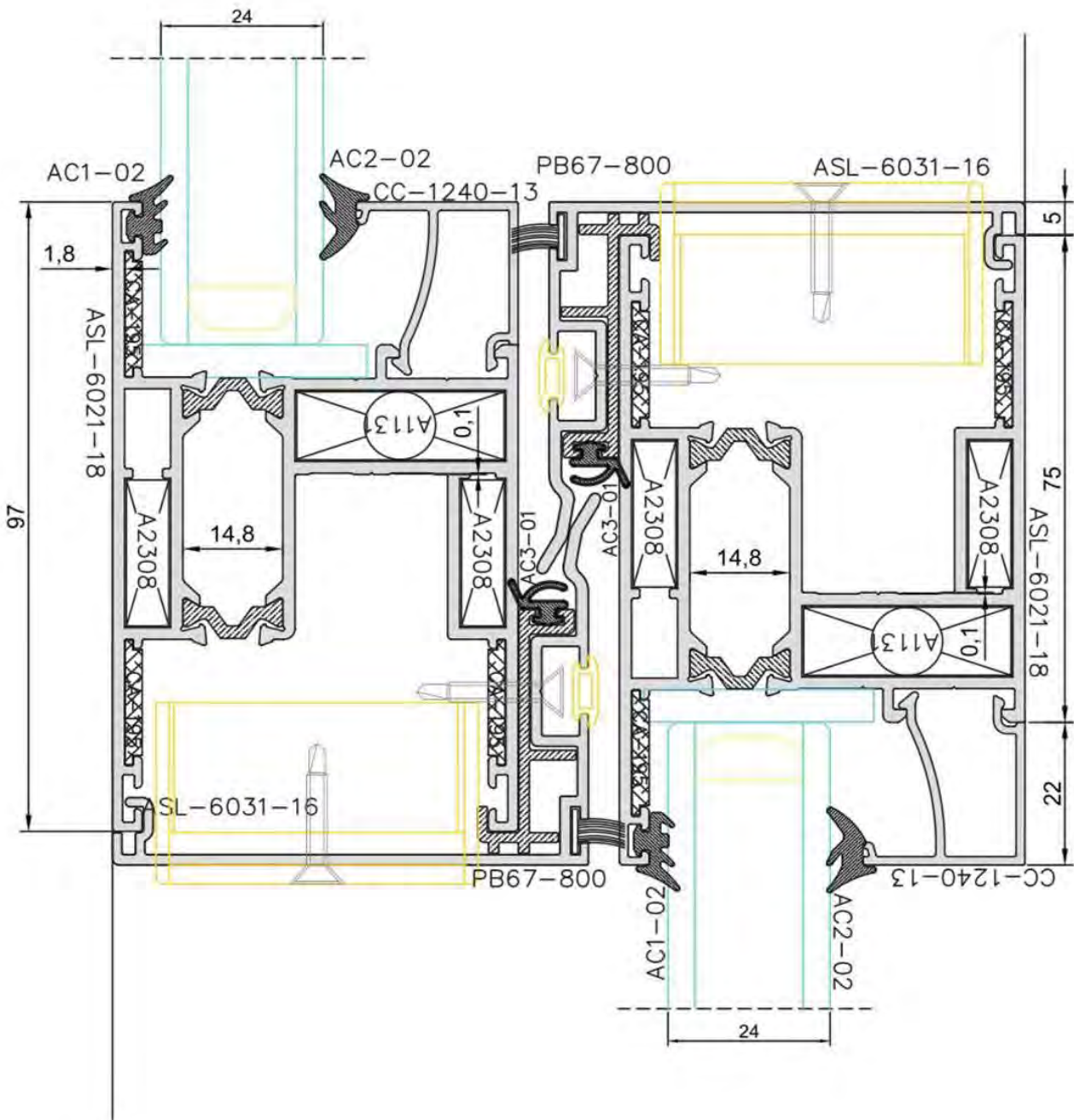
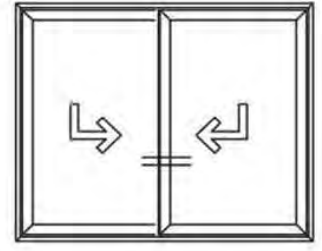


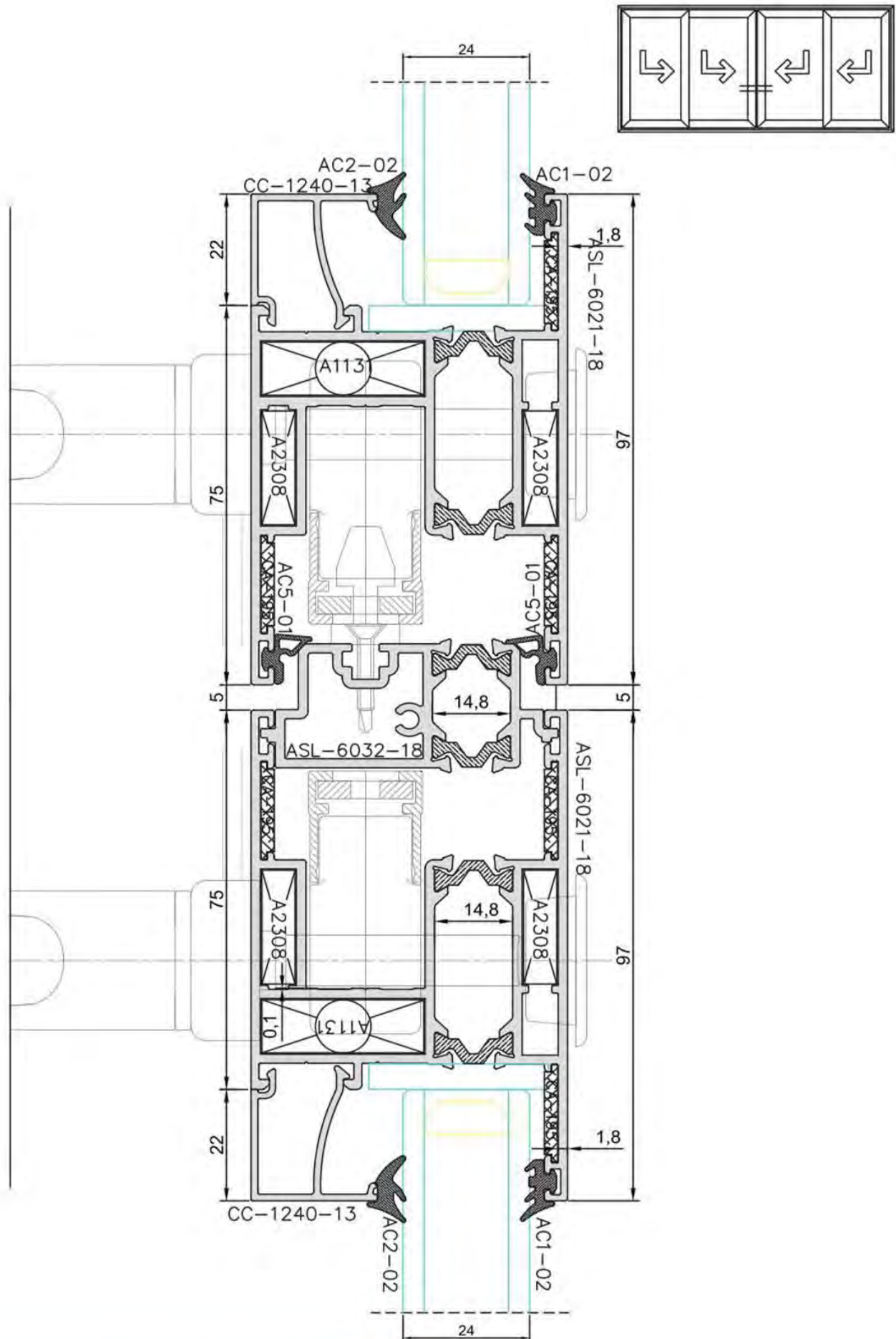
PVC Kilitleme 1 Adet

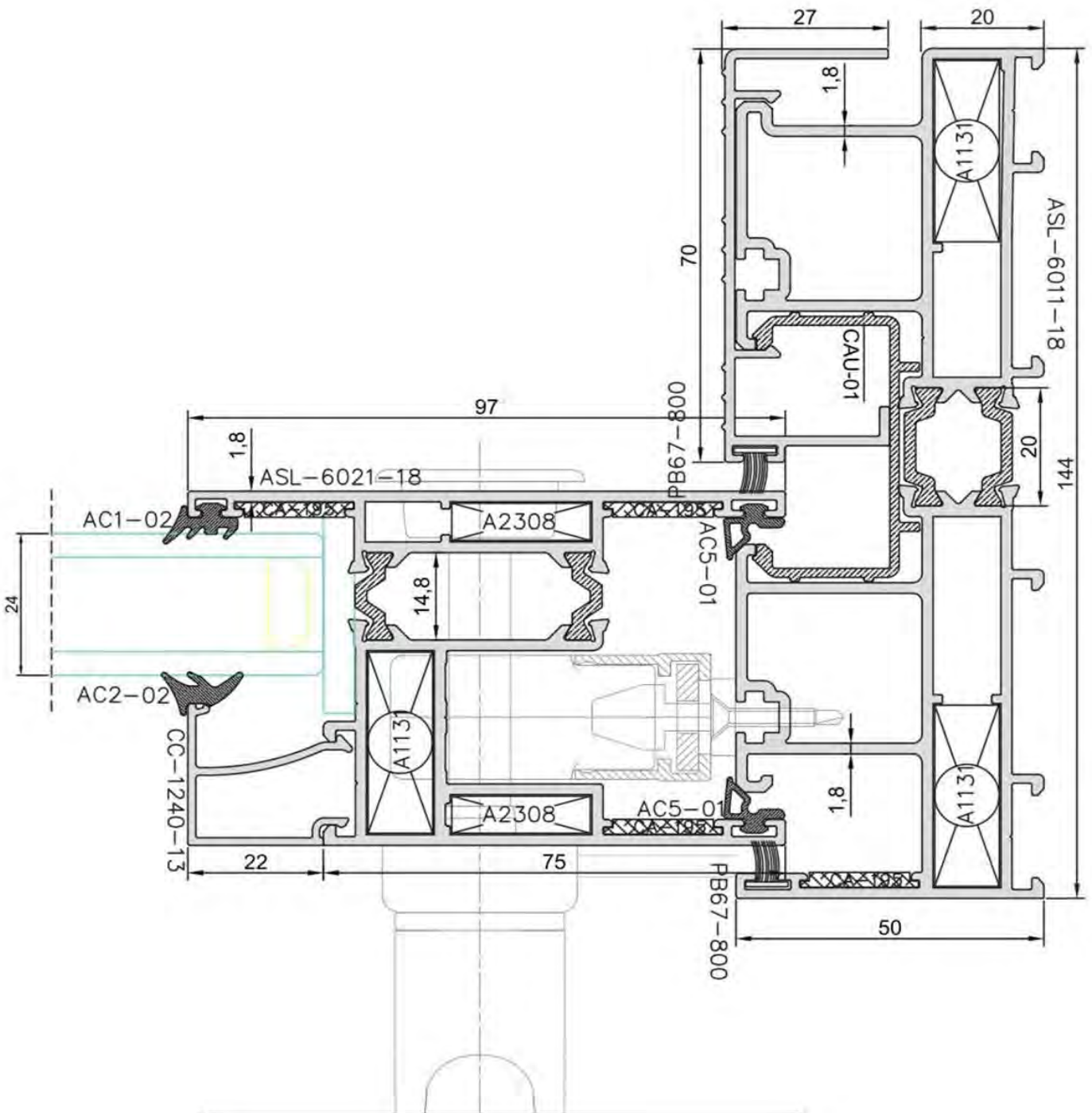
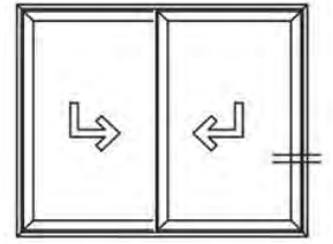


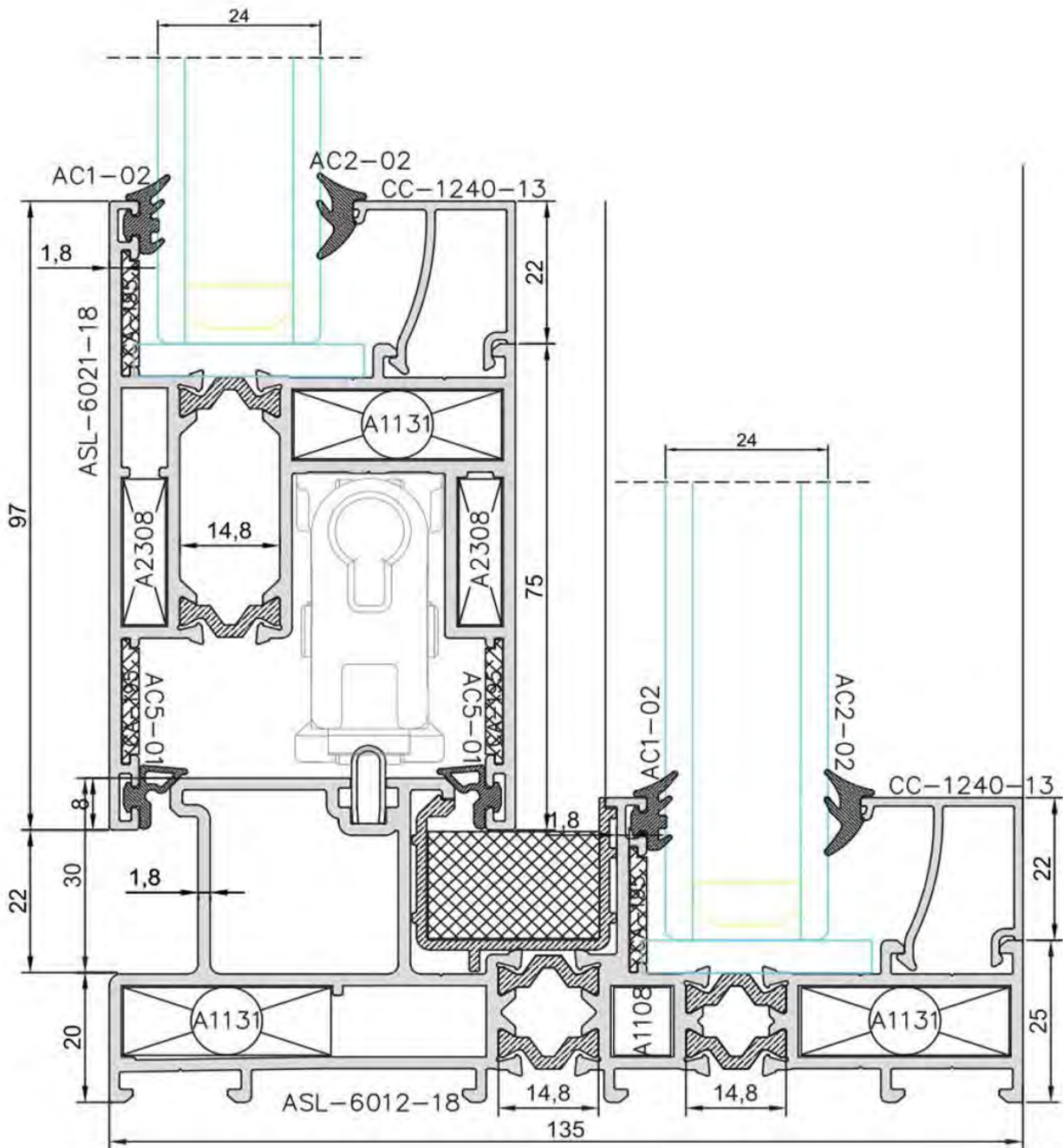
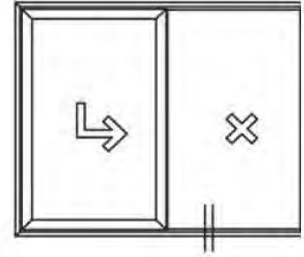


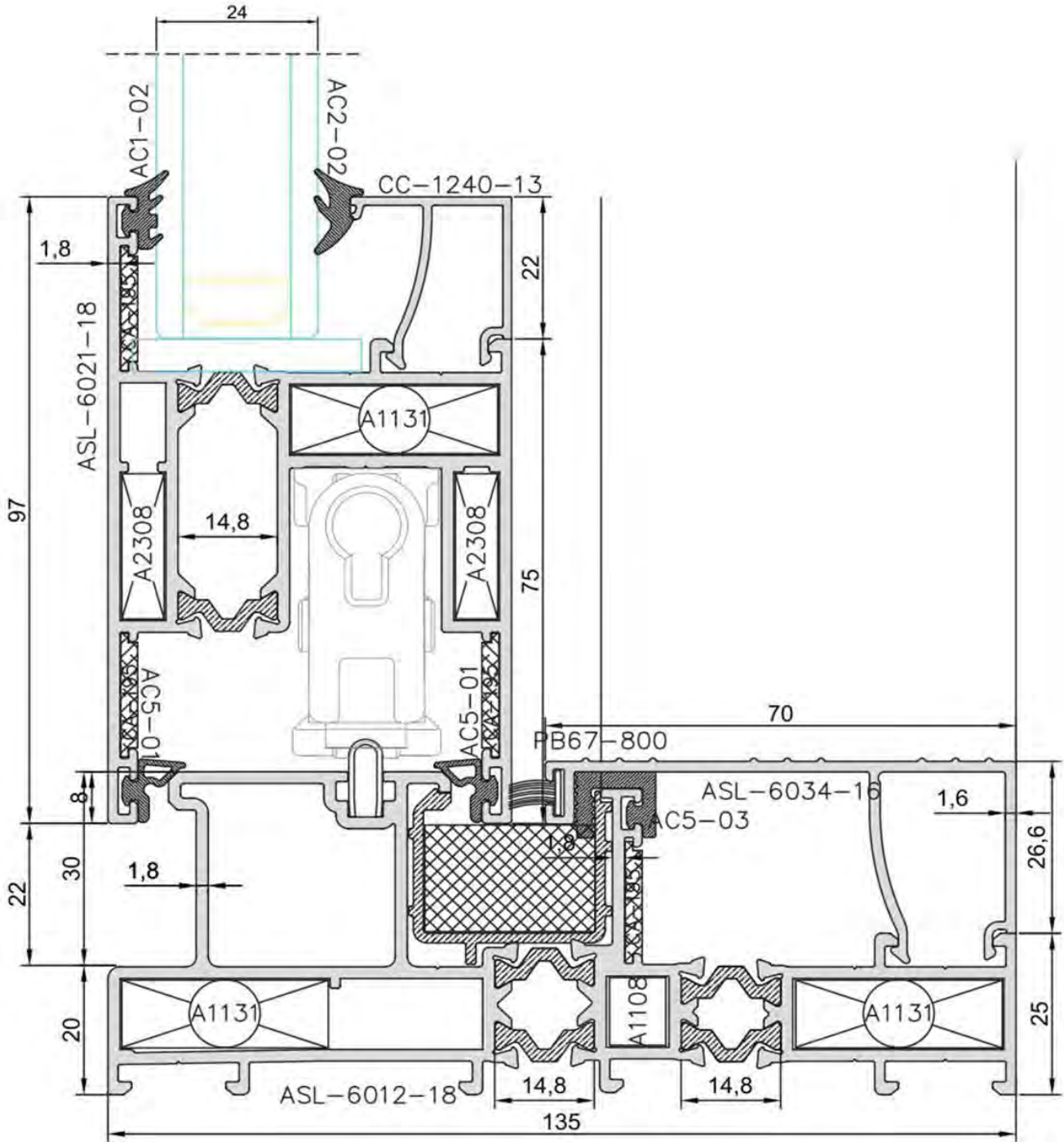
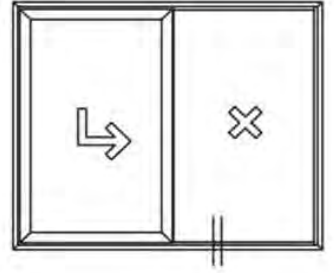


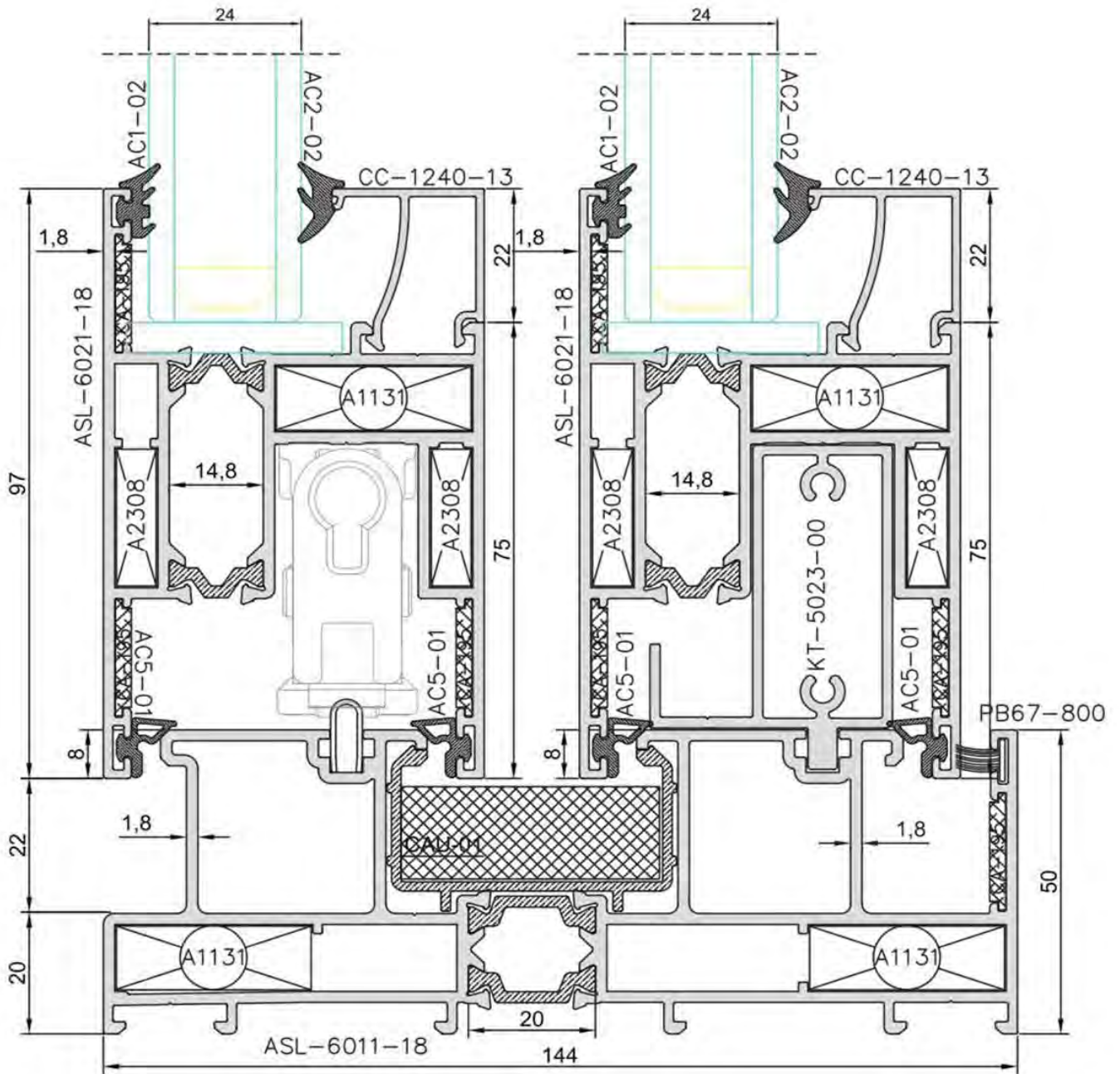
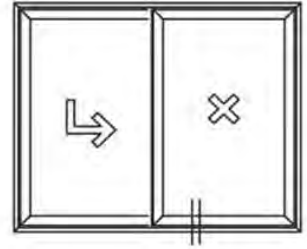


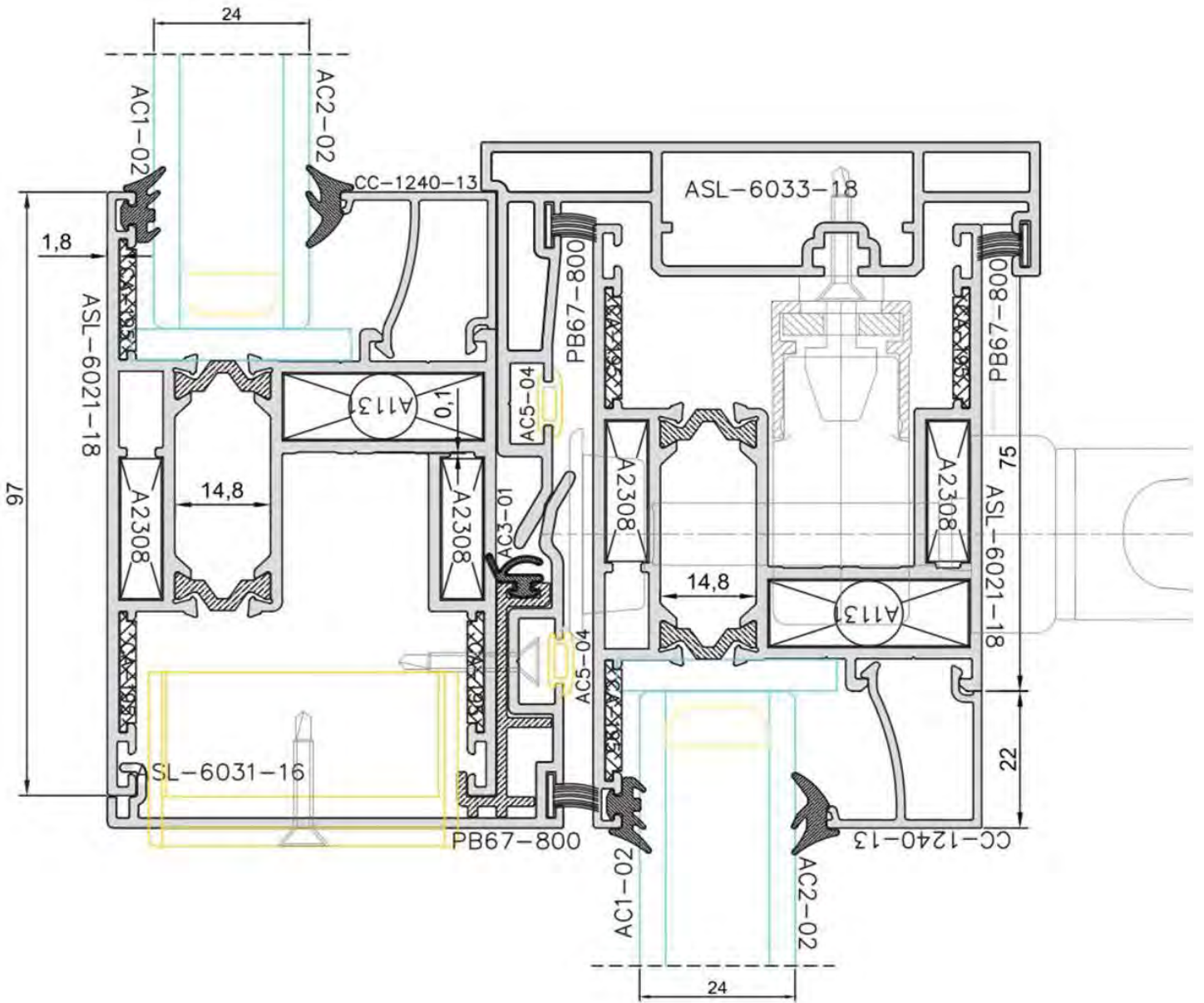
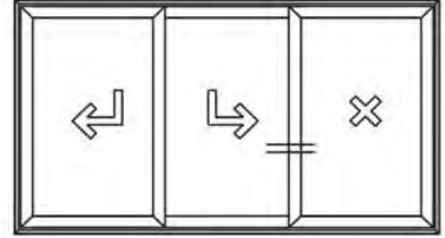


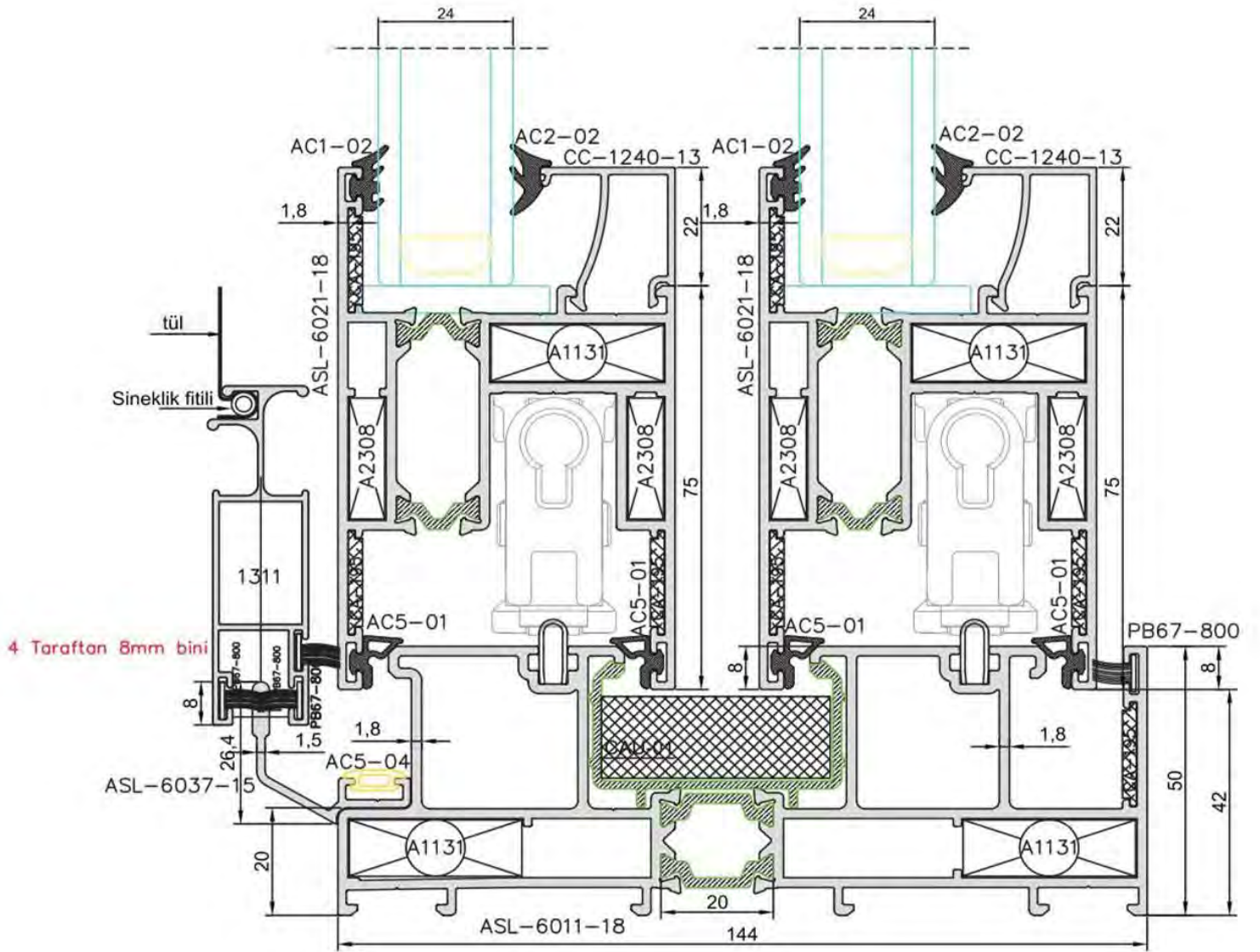
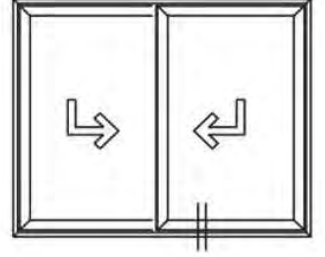


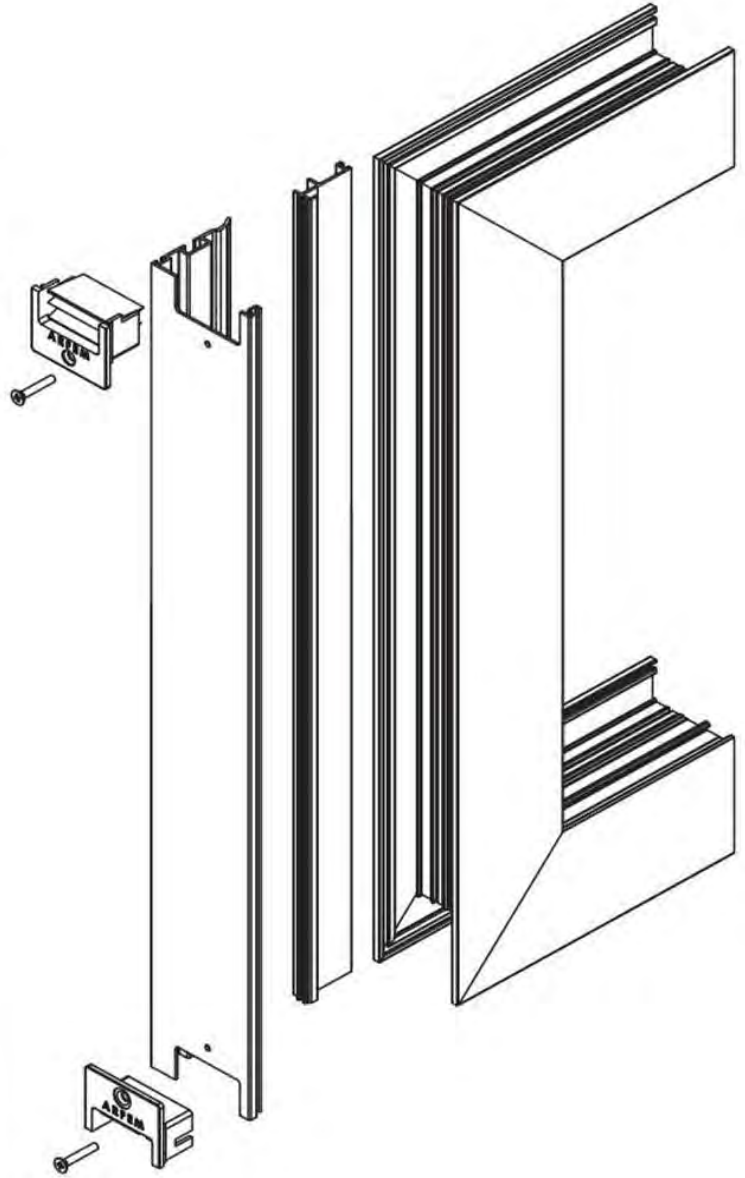
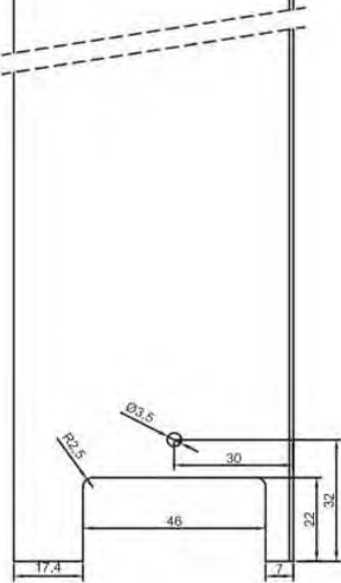
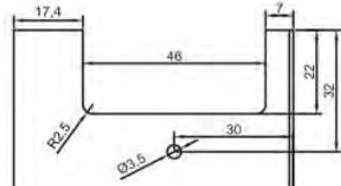
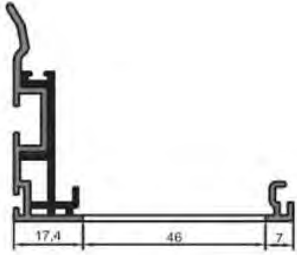


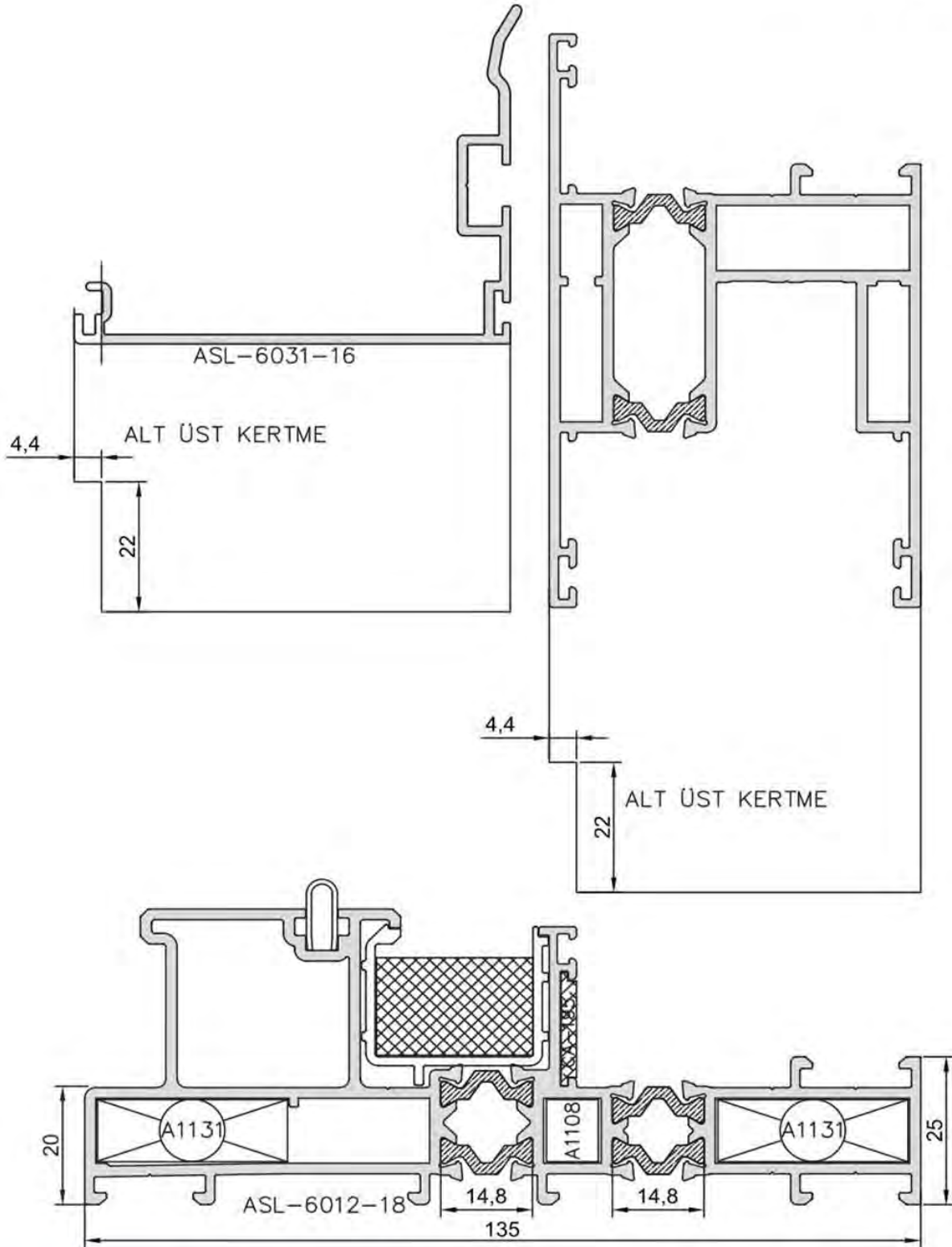
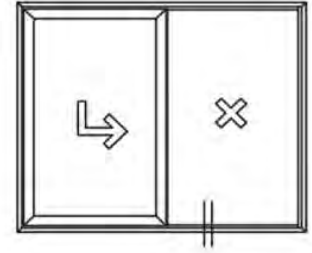


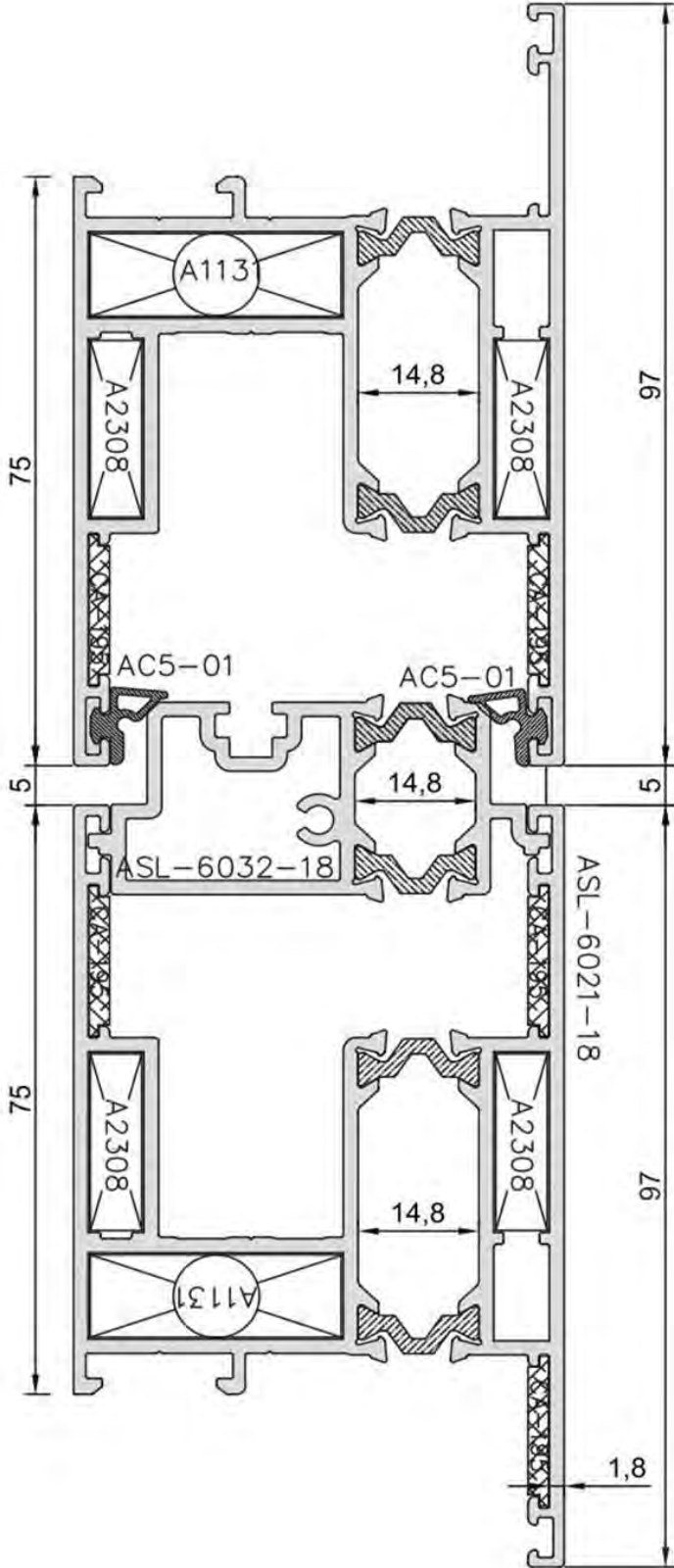


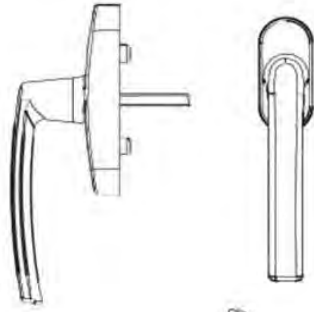




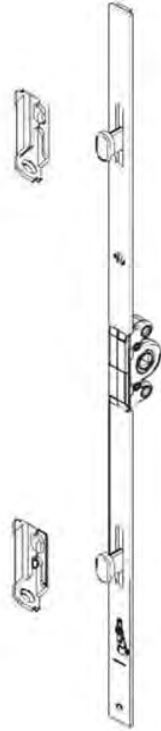
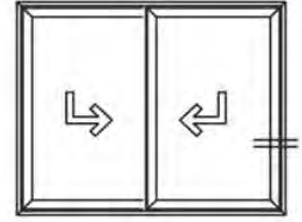




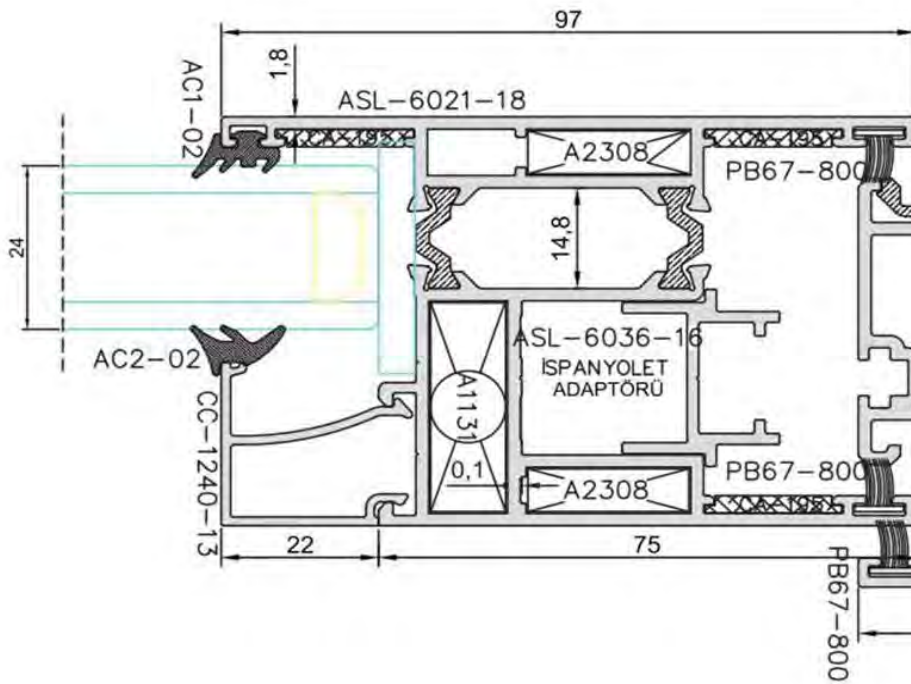
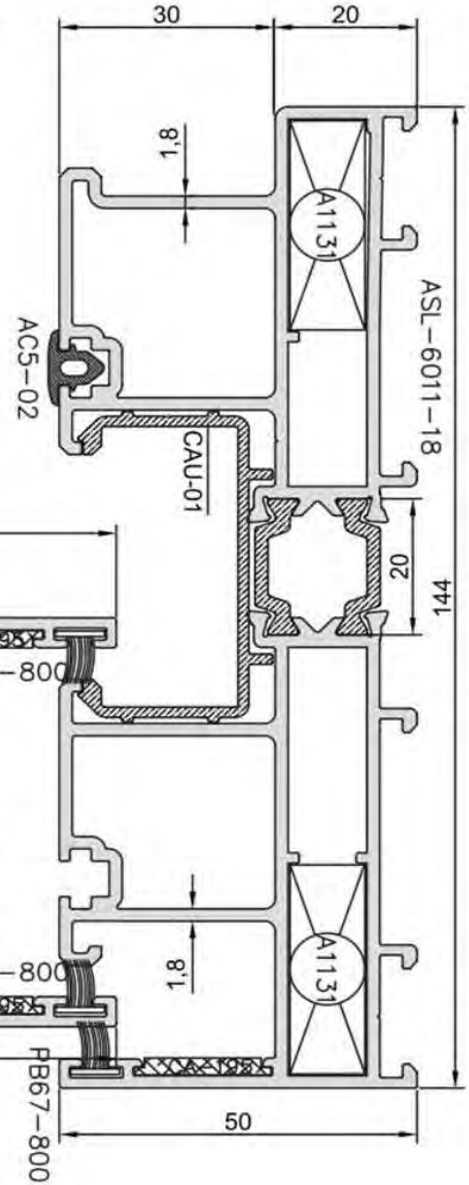


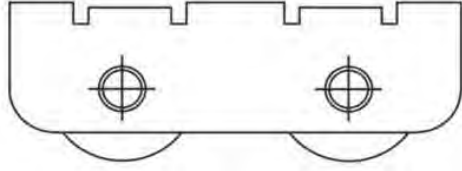
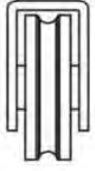


PVC Kol 1 Adet

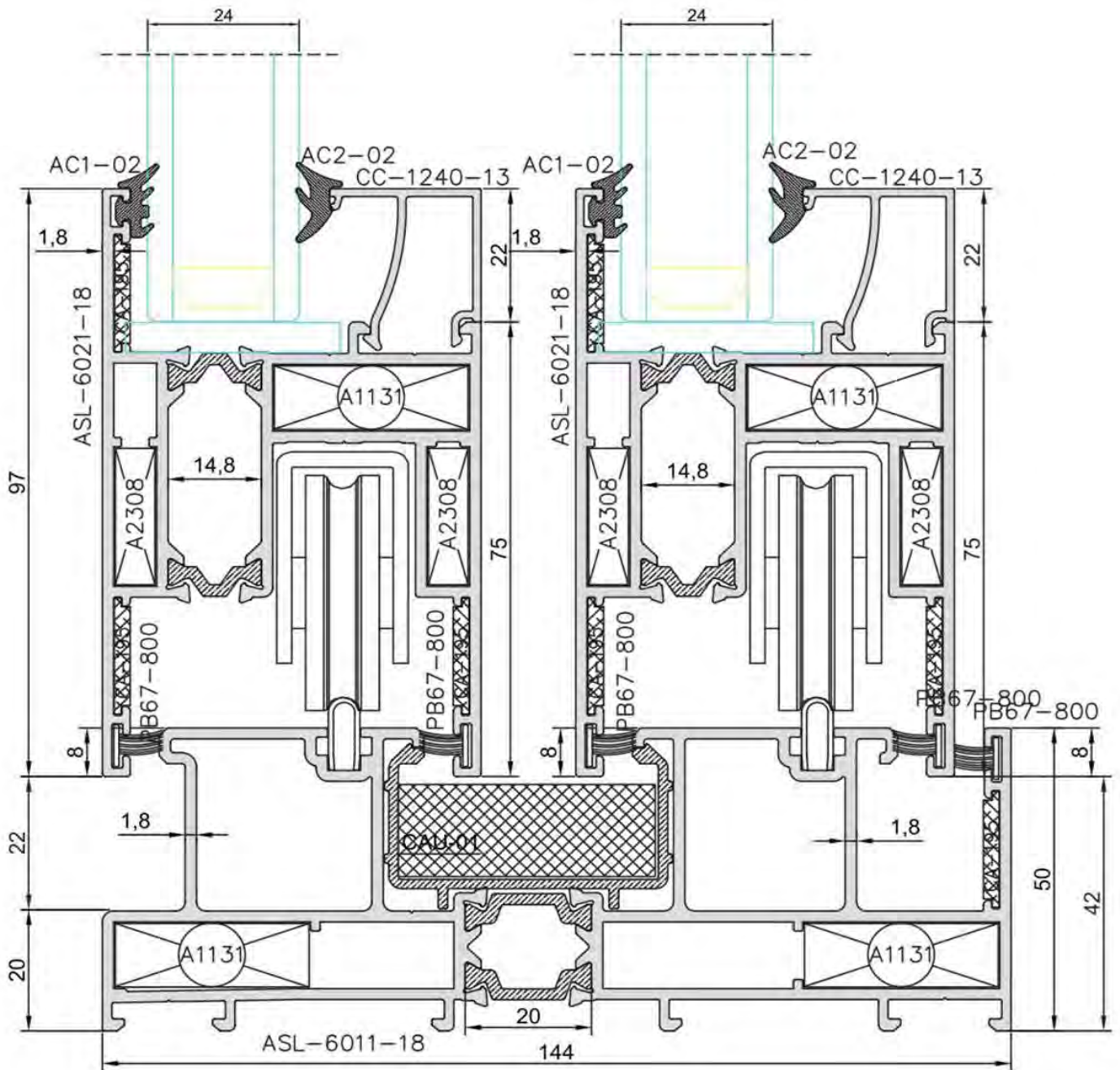
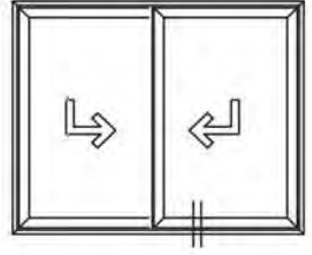


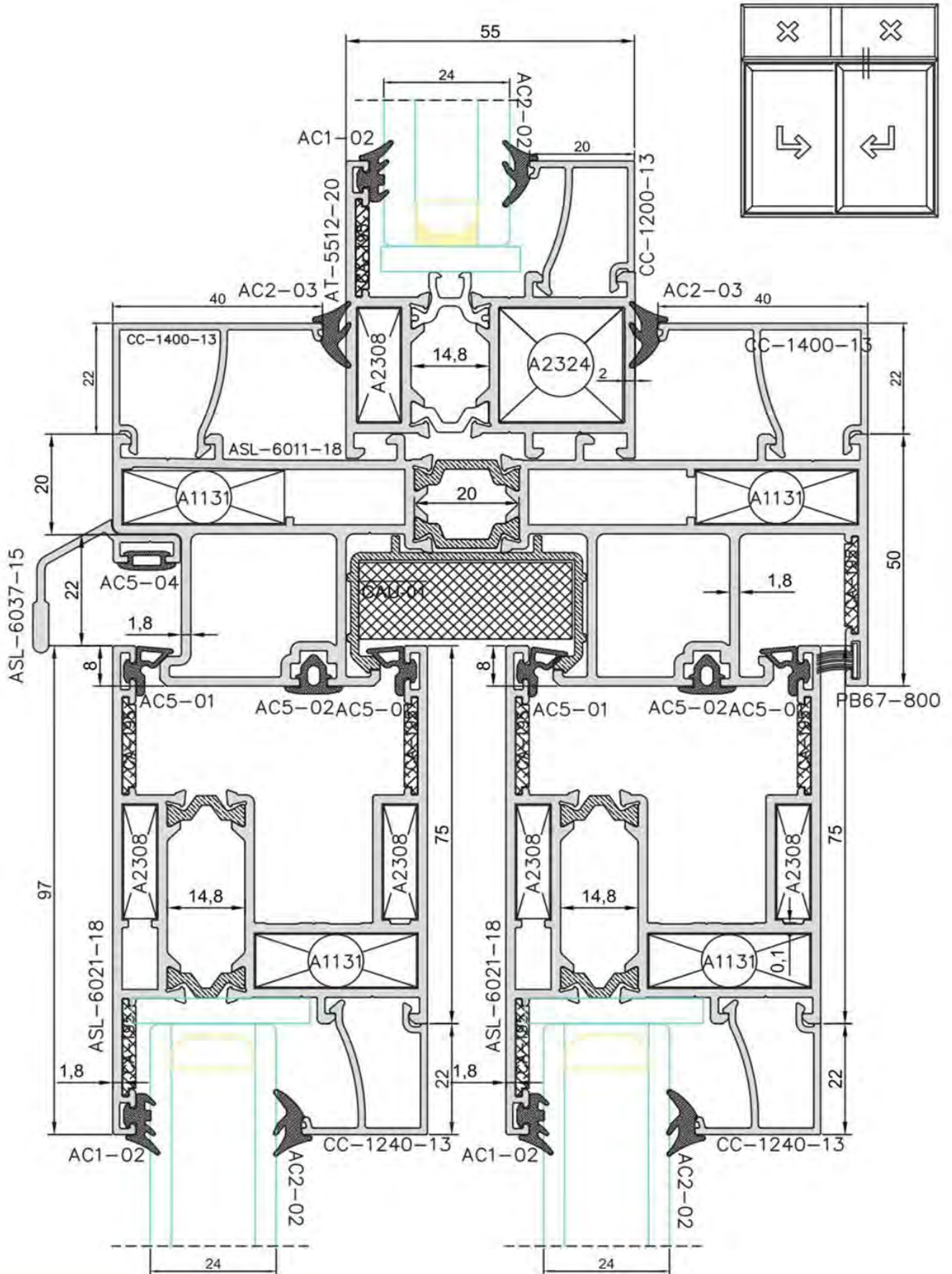
PVC Kilitleme 1 Adet

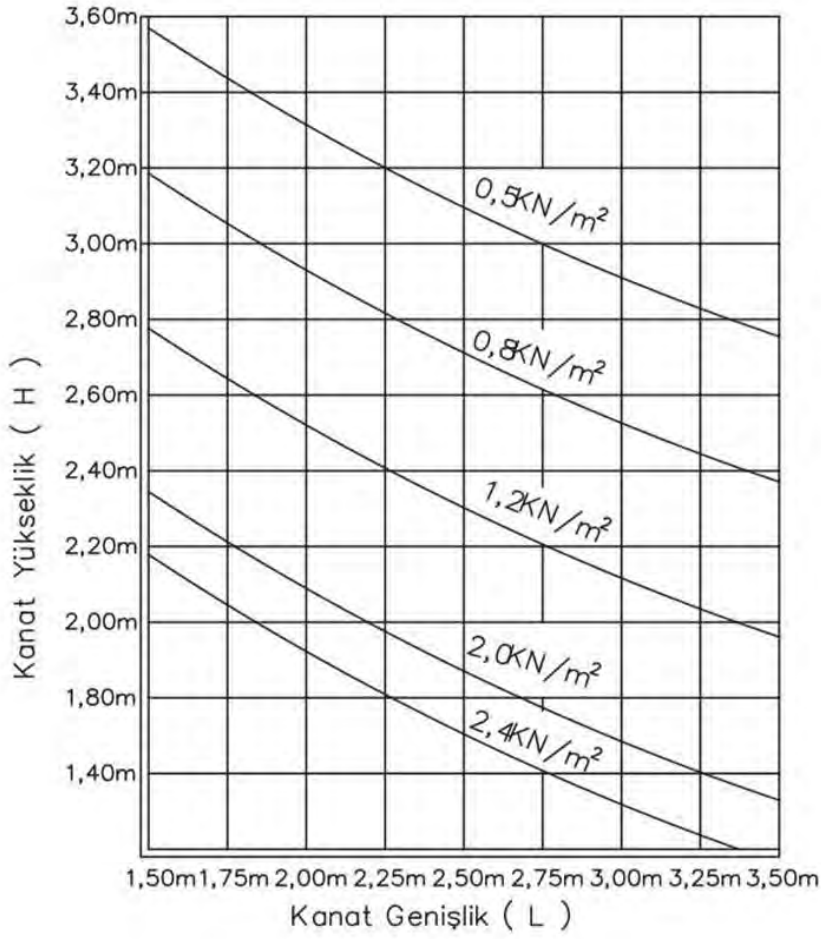




300 Kg
Çiftli Rulman 1 Adet



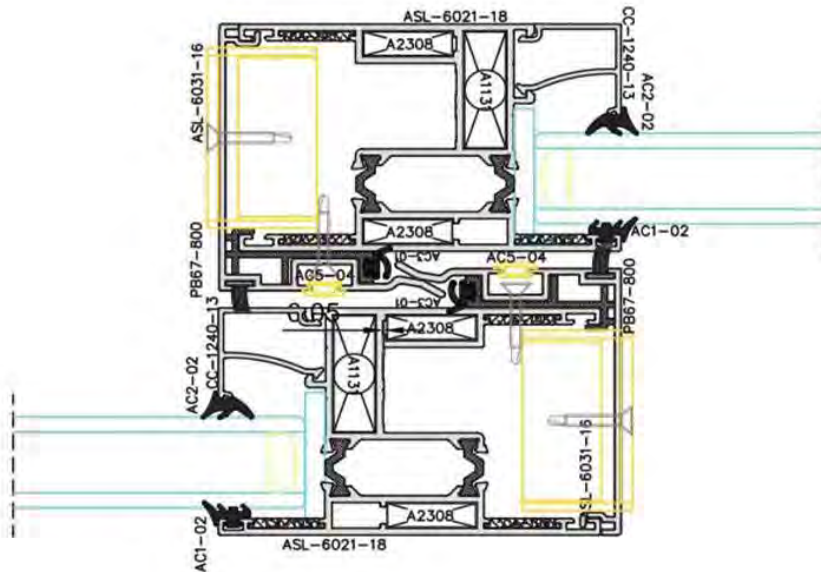


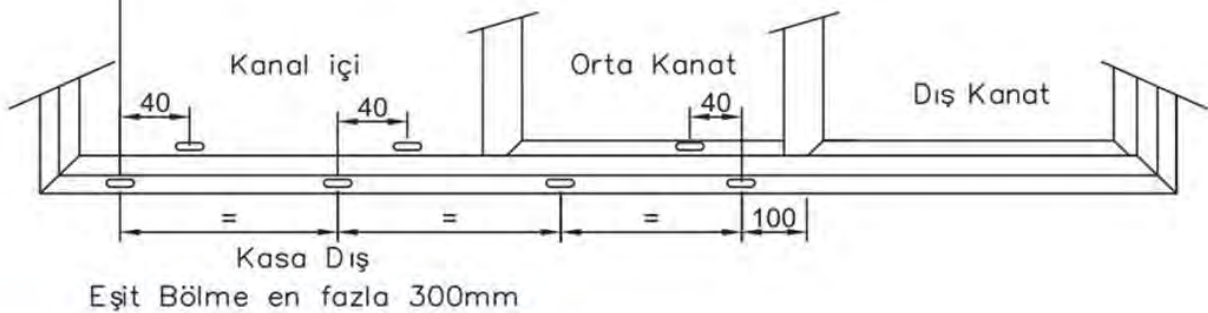
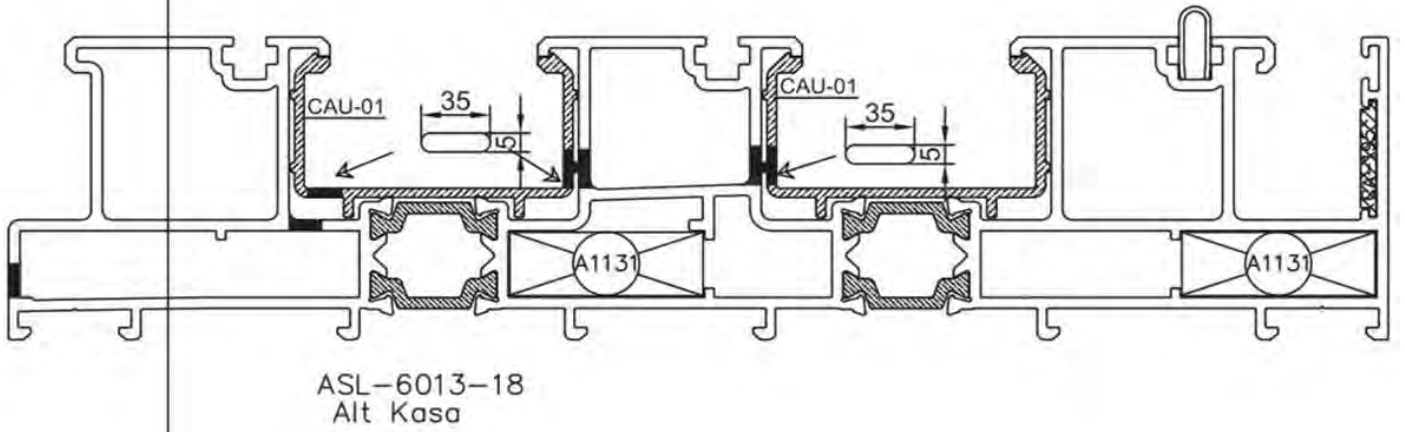
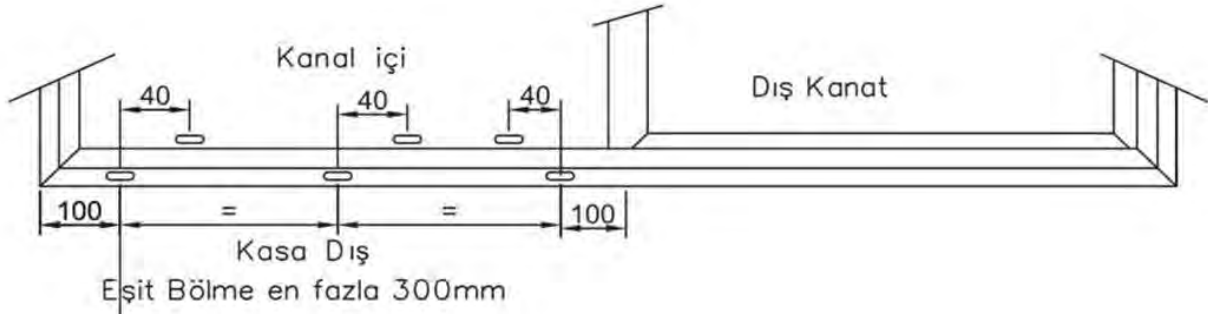
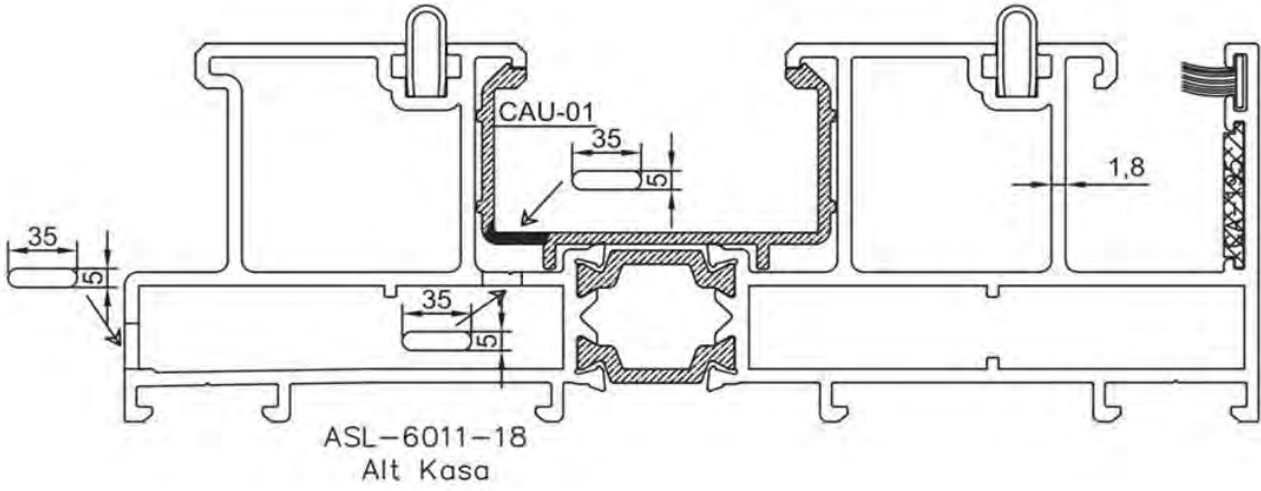


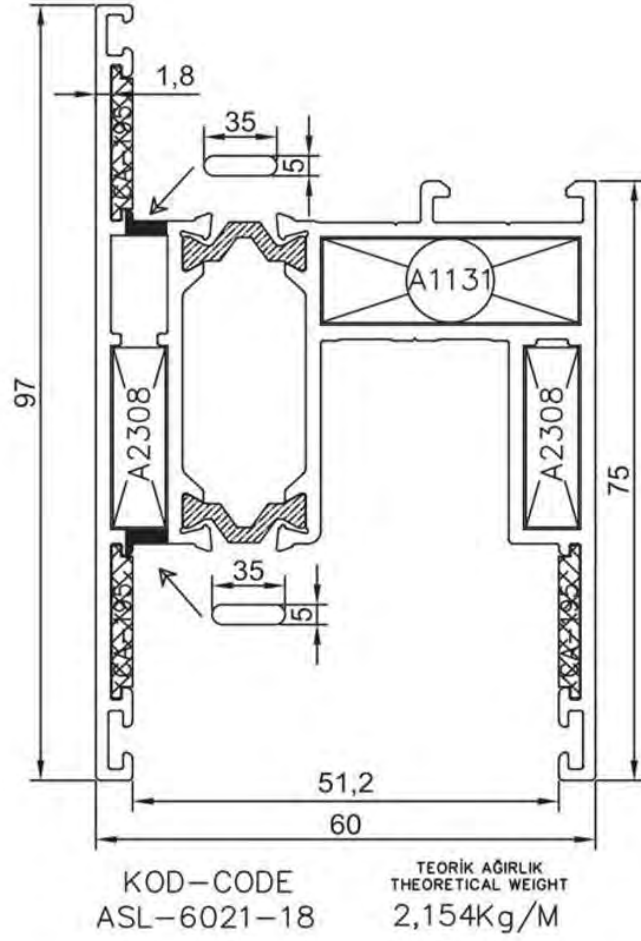
Rüzgar Yüğü
KN/m²

- 0,5KN/m²
- 0,8KN/m²
- 1,2KN/m²
- 2,0KN/m²
- 2,4KN/m²

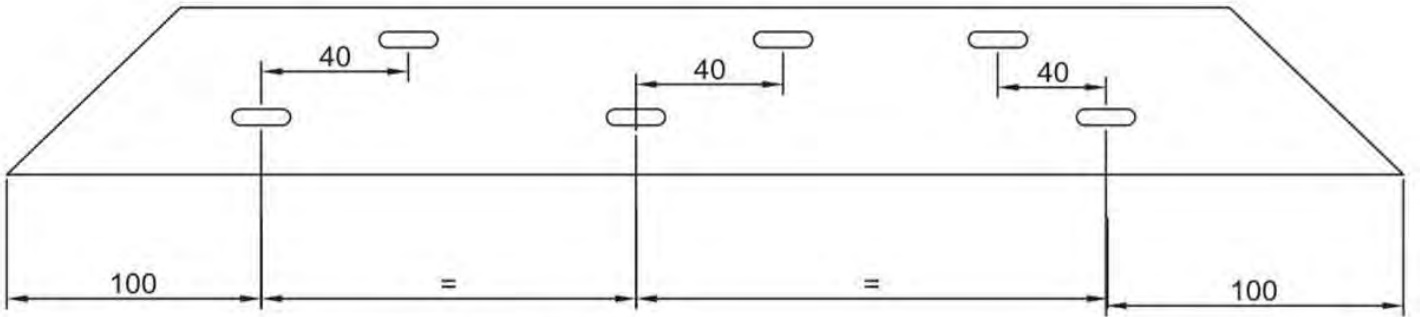
Not: Kanat ağırlık aksesuarın kapasitesini geçmemeli.
Note: Sash weight must not exceed the capacity of the accessory







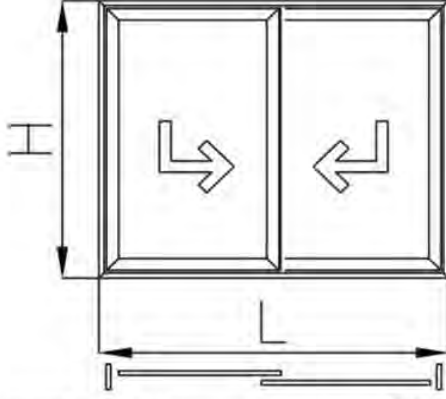
Kanal içi



Kasa Dış

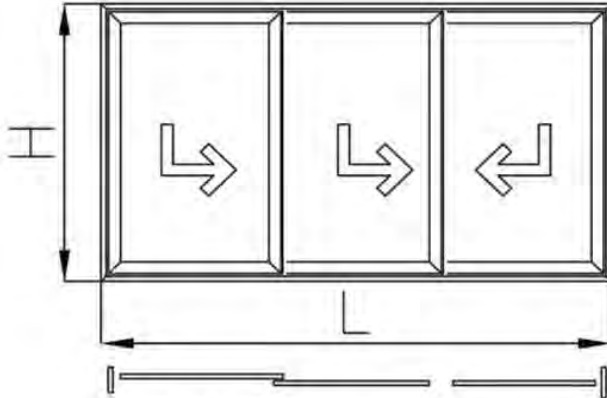
Eşit Bölme en fazla 300mm

ÇİFT RAYLI ÜNİTELER



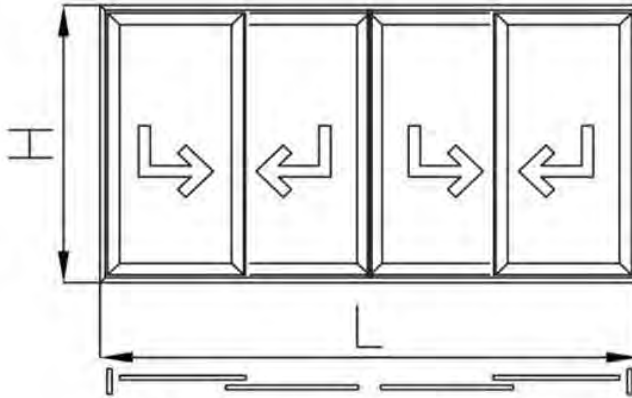
KALDIR SÜR İKİ KANAT HAREKETLİ	1 TAKIM
HAVA KESİCİ	1 TAKIM (ALT ÜST)
KENET KAPAĞI	2 TAKIM (ALT ÜST)

DIŞ



KALDIR SÜR ÜÇ KANAT HAREKETLİ	1 TAKIM
HAVA KESİCİ	2 TAKIM (ALT ÜST)
KENET KAPAĞI	4 TAKIM (ALT ÜST)

DIŞ



KALDIR SÜR DÖRT KANAT HAREKETLİ	1 TAKIM
HAVA KESİCİ	3 TAKIM (ALT ÜST)
KENET KAPAĞI	4 TAKIM (ALT ÜST)
ORTA KAPAĞI	1 TAKIM (ALT ÜST)

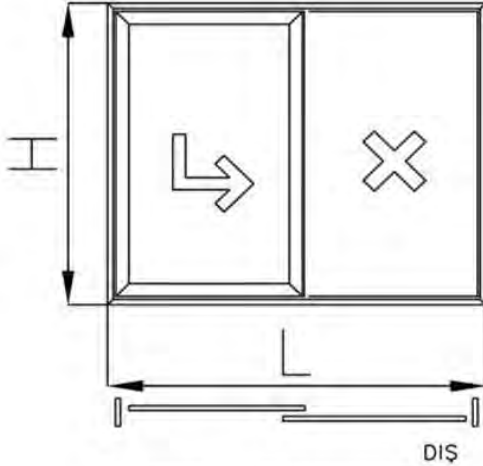
DIŞ

KOD	ADET	AÇIKLAMA	KESİM	ÖLÇÜSÜ
ASL-6011-18	2 Adet	DÜSEY KASA PROFİLİ		H
	2 Adet	YATAY KASA PROFİLİ		L
ASL-6021-18	4 Adet	DÜSEY KANAT PROFİLİ		H - 84mm
	4 Adet	YATAY KANAT PROFİLİ		(L / 2) + 4mm
ASL-6031-18	2 Adet	KENET KAPATMA		H - 84mm
CAK-01	2 Adet	KENET PVC		H - 84mm
CR-12mm	2 Adet	CELİK RAY		L - 88mm
CC-1240-13	4 Adet	DÜSEY CAM ÇİTASI		H - 278mm
	4 Adet	YATAY CAM ÇİTASI		(L / 2) - 146mm
CAU-01	2 Adet	KASA İÇİN U PVC		H - 40mm
	2 Adet	KASA İÇİN U PVC		L - 40mm
AC5-01	4 Adet	DÜSEY BİNİ CONTA		H - 84mm
	8 Adet	YATAY BİNİ CONTA		(L / 2) + 4mm
AC1-02	4 Adet	DÜSEY DİS CONTA		H - 262mm
	4 Adet	YATAY DİS CONTA		(L / 2) - 174mm
AC2-01	4 Adet	DÜSEY KAMA CONTA		H - 262mm
	4 Adet	YATAY KAMA CONTA		(L / 2) - 174mm
AC5-02	4 Adet	DÜSEY KASA CONTA		H - 88 mm
	2 Adet	YATAY KASA CONTA		L - 88mm
AC3-01	2 Adet	KENET CONTALARI		H - 84mm
AC5-04	2 Adet	KASA KİL FİTİL		H + L
PB67-800	2 Adet	KASA KİL FİTİL		H + L
Cam Hesabı: 2 Adet				Düsey = H - 244mm Yatay = (L / 2) - 156mm

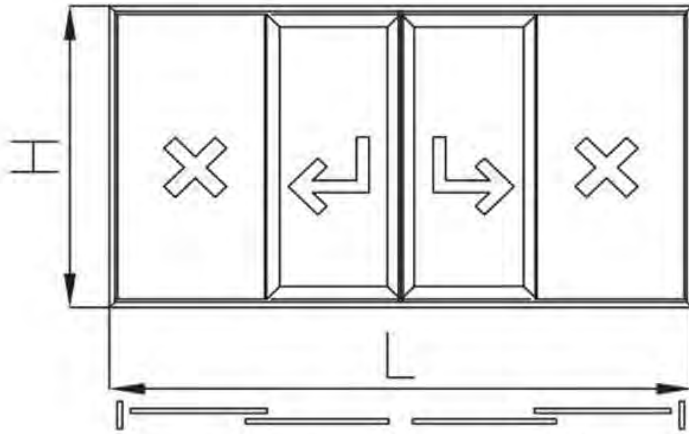
KOD	ADET	AÇIKLAMA	KESİM	ÖLÇÜSÜ
ASL-6011-18	2 Adet	DÜSEY KASA PROFİLİ		H
	2 Adet	YATAY KASA PROFİLİ		L
ASL-6021-18	6 Adet	DÜSEY KANAT PROFİLİ		H - 84mm
	6 Adet	YATAY KANAT PROFİLİ		(L / 3) + 0mm
ASL-6032-18	1 Adet	ÖN BİRLEŞİM PROFİLİ		H - 134mm
ASL-6031-18	2 Adet	KENET KAPATMA		H - 84mm
CAK-01	2 Adet	KENET PVC		H - 84mm
CR-12mm	2 Adet	CELİK RAY		L - 88mm
CC-1240-13	6 Adet	DÜSEY CAM ÇİTASI		H - 278mm
	6 Adet	YATAY CAM ÇİTASI		(L / 3) - 150mm
CAU-01	2 Adet	KASA İÇİN U PVC		H - 40mm
	2 Adet	KASA İÇİN U PVC		L - 40mm
AC5-01	6 Adet	DÜSEY BİNİ CONTA		H - 84mm
	12 Adet	YATAY BİNİ CONTA		(L / 3) + 0mm
AC1-02	8 Adet	DÜSEY DİS CONTA		H - 262mm
	8 Adet	YATAY DİS CONTA		(L / 3) - 178mm
AC2-01	8 Adet	DÜSEY KAMA CONTA		H - 262mm
	8 Adet	YATAY KAMA CONTA		(L / 3) - 178mm
AC5-02	4 Adet	DÜSEY KASA CONTA		H - 88 mm
	2 Adet	YATAY KASA CONTA		L - 88mm
AC3-01	2 Adet	KENET CONTALARI		H - 84mm
AC5-04	2 Adet	KASA KİL FİTİL		H + L
PB67-800	2 Adet	KASA KİL FİTİL		H + L
Cam Hesabı: 3 Adet				Düsey = H - 244mm Yatay = (L / 3) - 160mm

KOD	ADET	AÇIKLAMA	KESİM	ÖLÇÜSÜ
ASL-6011-18	2 Adet	DÜSEY KASA PROFİLİ		H
	2 Adet	YATAY KASA PROFİLİ		L
ASL-6021-18	8 Adet	DÜSEY KANAT PROFİLİ		H - 84mm
	8 Adet	YATAY KANAT PROFİLİ		(L / 4) + 25mm
ASL-6032-18	1 Adet	ÖN BİRLEŞİM PROFİLİ		H - 134mm
ASL-6031-18	4 Adet	KENET KAPATMA		H - 84mm
CAK-01	4 Adet	KENET PVC		H - 84mm
CR-12mm	2 Adet	CELİK RAY		L - 88mm
CC-1240-13	8 Adet	DÜSEY CAM ÇİTASI		H - 278mm
	8 Adet	YATAY CAM ÇİTASI		(L / 4) - 125mm
CAU-01	2 Adet	KASA İÇİN U PVC		H - 40mm
	2 Adet	KASA İÇİN U PVC		L - 40mm
AC5-01	8 Adet	DÜSEY BİNİ CONTA		H - 84mm
	16 Adet	YATAY BİNİ CONTA		(L / 4) + 25mm
AC1-02	8 Adet	DÜSEY DİS CONTA		H - 262mm
	8 Adet	YATAY DİS CONTA		(L / 4) - 153mm
AC2-01	8 Adet	DÜSEY KAMA CONTA		H - 262mm
	8 Adet	YATAY KAMA CONTA		(L / 4) - 153mm
AC5-02	4 Adet	DÜSEY KASA CONTA		H - 88 mm
	2 Adet	YATAY KASA CONTA		L - 88mm
AC3-01	4 Adet	KENET CONTALARI		H - 84mm
AC5-04	2 Adet	KASA KİL FİTİL		H + L
PB67-800	2 Adet	KASA KİL FİTİL		H + L
Cam Hesabı: 4 Adet				Düsey = H - 244mm Yatay = (L / 4) - 90mm

TEK RAYLI SABİTLİ ÜNİTELER



KALDIR SÜR BİR KANAT HAREKETLİ	1 TAKIM
HAVA KESİCİ	1 TAKIM (ALT ÜST)
KENET KAPAĞI	1 TAKIM (ALT ÜST)

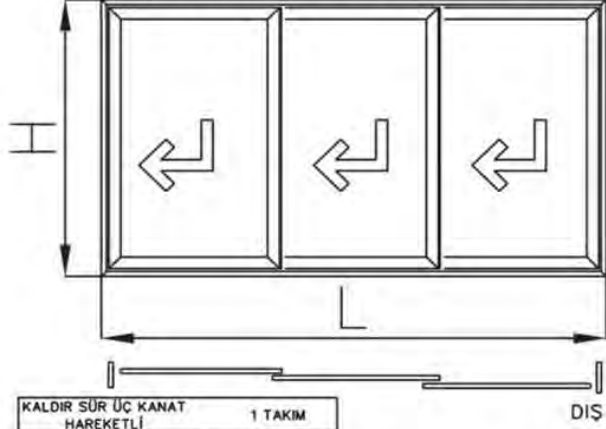


KALDIR SÜR İKİ KANAT HAREKETLİ	1 TAKIM
HAVA KESİCİ	3 TAKIM (ALT ÜST)
KENET KAPAĞI	4 TAKIM (ALT ÜST)
ORTA KAPAĞI	1 TAKIM (ALT ÜST)

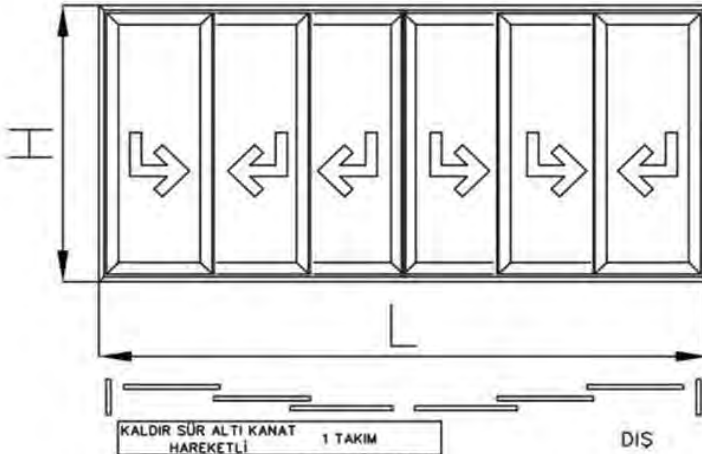
KOD	ADET	AÇIKLAMA	KESİM	ÖLÇÜSÜ
ASL-6012-18	2 Adet	DÜŞEY KASA PROFİLİ		H
	2 Adet	YATAY KASA PROFİLİ		L
ASL-6021-18	2 Adet	DÜŞEY KANAT PROFİLİ		H - 84mm
	2 Adet	YATAY KANAT PROFİLİ		(L / 2) + 50mm
ASL-6021-18	1 Adet	DÜŞEY ORTA KAYIT		H - 50mm
ASL-6031-16	1 Adet	KENET KAPATMA		H - 84mm
ASL-6031-18	1 Adet	KENET KAPATMA		H - 50mm
CAK-01	2 Adet	KENET PVC		H - 84mm
CR-12mm	1 Adet	ÇELİK RAY		L - 88mm
CC-1240-1	2 Adet	DÜŞEY CAM ÇİTASI		H - 278mm
CC-1240-2	2 Adet	YATAY CAM ÇİTASI		(L / 2) - 100mm
CC-1340-1	2 Adet	DÜŞEY CAM ÇİTASI		H - 94mm
CC-1340-2	2 Adet	YATAY CAM ÇİTASI		(L / 2) - 100mm
CAU-02	KASA İÇİN U PVC		H - 40mm	
	2 Adet	KASA İÇİN U PVC		L - 40mm
AC5-01	2 Adet	DÜŞEY BİNİ CONTA		H - 84mm
	4 Adet	YATAY BİNİ CONTA		(L / 2) + 50mm
AC1-02	2 Adet	DÜŞEY DİŞ CONTA		H - 262mm
	2 Adet	YATAY DİŞ CONTA		(L / 2) - 128mm
AC1-02	2 Adet	DÜŞEY DİŞ CONTA		H - 78mm
	2 Adet	YATAY DİŞ CONTA		(L / 2) - 128mm
AC2-01	2 Adet	DÜŞEY KAMA CONTA		H - 262mm
AC2-02	2 Adet	YATAY KAMA CONTA		(L / 2) - 128mm
AC2-03	2 Adet	YATAY KAMA CONTA		(L / 2) - 128mm
AC2-01	2 Adet	DÜŞEY KAMA CONTA		H - 78mm
AC2-02	2 Adet	YATAY KAMA CONTA		(L / 2) - 128mm
AC2-03	2 Adet	YATAY KAMA CONTA		(L / 2) - 128mm
AC5-02	1 Adet	DÜŞEY KASA CONTA		H - 88 mm
AC3-01	2 Adet	KENET CONTALARI		H - 84mm
AC3-04	2 Adet	KENET CONTALARI		H - 84mm
PB67-800	2 Adet	KENET CONTALARI		H - 84mm
Cam Hesabı	1 Adet	Düsey = H - 244mm	Sabit	Düsey = H - 60mm
		Yatay = (L / 2) - 110mm	1 Adet	Yatay = (L / 2) - 110mm

KOD	ADET	AÇIKLAMA	KESİM	ÖLÇÜSÜ
ASL-6012-18	2 Adet	DÜŞEY KASA PROFİLİ		H
	2 Adet	YATAY KASA PROFİLİ		L
ASL-6021-18	4 Adet	DÜŞEY KANAT PROFİLİ		H - 84mm
	4 Adet	YATAY KANAT PROFİLİ		(L / 4) + 70mm
ASL-6032-18	1 Adet	ÖN BİRLEŞİM PROFİLİ		H - 134mm
ASL-6021-18	2 Adet	DÜŞEY ORTA KAYIT		H - 50mm
ASL-6031-16	2 Adet	KENET KAPATMA		H - 84mm
ASL-6031-18	2 Adet	KENET KAPATMA		H - 50mm
CAK-02	4 Adet	KENET PVC		H - 84mm
CR-12mm	1 Adet	ÇELİK RAY		L - 88mm
CC-1240-1	4 Adet	DÜŞEY CAM ÇİTASI		H - 278mm
CC-1240-2	4 Adet	YATAY CAM ÇİTASI		(L / 4) - 80mm
CC-1340-1	4 Adet	DÜŞEY CAM ÇİTASI		H - 94mm
CC-1340-2	4 Adet	YATAY CAM ÇİTASI		(L / 4) - 80mm
CAU-01	2 Adet	KASA İÇİN U PVC		H - 40mm
	2 Adet	KASA İÇİN U PVC		L - 40mm
AC5-01	2 Adet	DÜŞEY BİNİ CONTA		H - 84mm
	8 Adet	YATAY BİNİ CONTA		(L / 4) + 70mm
AC1-02	2 Adet	DÜŞEY DİŞ CONTA		H - 262mm
	2 Adet	YATAY DİŞ CONTA		(L / 4) - 110mm
AC1-02	2 Adet	DÜŞEY DİŞ CONTA		H - 78mm
	2 Adet	YATAY DİŞ CONTA		(L / 4) - 110mm
AC2-01	2 Adet	DÜŞEY KAMA CONTA		H - 262mm
AC2-02	2 Adet	YATAY KAMA CONTA		(L / 4) - 110mm
AC2-03	2 Adet	YATAY KAMA CONTA		(L / 4) - 110mm
AC2-01	2 Adet	DÜŞEY KAMA CONTA		H - 78mm
AC2-02	2 Adet	YATAY KAMA CONTA		(L / 4) - 110mm
AC2-03	2 Adet	YATAY KAMA CONTA		(L / 4) - 110mm
AC5-02	1 Adet	DÜŞEY KASA CONTA		H - 88 mm
AC3-01	4 Adet	KENET CONTALARI		H - 84mm
AC3-04	4 Adet	KENET CONTALARI		H - 84mm
PB67-800	4 Adet	KENET CONTALARI		H - 84mm
Cam Hesabı	2 Adet	Düsey = H - 244mm	Sabit	Düsey = H - 60mm
		Yatay = (L / 4) - 90mm	2 Adet	Yatay = (L / 4) - 90mm

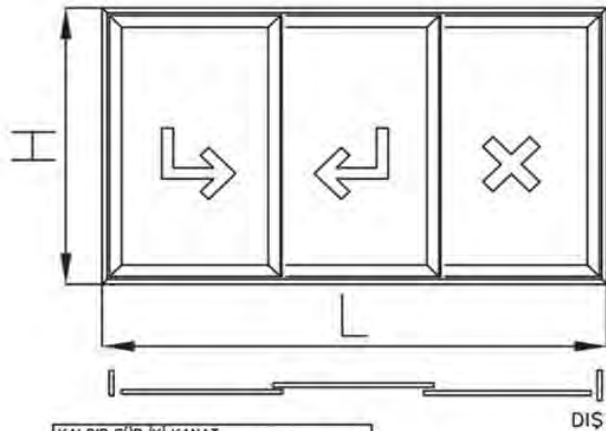
ÜÇ RAYLI ÜNİTELER



KALDIR SÜR ÜÇ KANAT HAREKETLİ	1 TAKIM
HAVA KESİCİ	2 TAKIM (ALT ÜST)
KENET KAPAĞI	4 TAKIM (ALT ÜST)



KALDIR SÜR ALTI KANAT HAREKETLİ	1 TAKIM
HAVA KESİCİ	5 TAKIM (ALT ÜST)
KENET KAPAĞI	8 TAKIM (ALT ÜST)
ORTA KAPAĞI	1 TAKIM (ALT ÜST)



KALDIR SÜR İKİ KANAT HAREKETLİ	1 TAKIM
HAVA KESİCİ	2 TAKIM (ALT ÜST)
KENET KAPAĞI	3 TAKIM (ALT ÜST)

KOD	ADET	AÇIKLAMA	KESİM	ÖLÇÜSÜ
ASL-6013-18	2 Adet	DÜŞEY KASA PROFİLİ		H
	2 Adet	YATAY KASA PROFİLİ		L
ASL-6021-18	6 Adet	DÜŞEY KANAT PROFİLİ		H - 84mm
	6 Adet	YATAY KANAT PROFİLİ		(L / 3) + 33mm
ASL-6031-18	2 Adet	KENET KAPATMA		H - 84mm
CAK-01	4 Adet	KENET PVC		H - 84mm
CR-12mm	3 Adet	ÇELİK RAY		L - 88mm
CC-1240-13	6 Adet	DÜŞEY CAM ÇİTASI		H - 278mm
CC-1300-13	6 Adet	YATAY CAM ÇİTASI		(L / 3) - 117mm
CC-1360-13	6 Adet	YATAY CAM ÇİTASI		(L / 3) - 117mm
CAU-01	4 Adet	KASA İÇİN U PVC		H - 40mm
	4 Adet	KASA İÇİN U PVC		L - 40mm
ACS-01	4 Adet	DÜŞEY BİNİ CONTA		H - 84mm
	12 Adet	YATAY BİNİ CONTA		(L / 3) + 33mm
AC1-02	6 Adet	DÜŞEY DİŞ CONTA		H - 262mm
	6 Adet	YATAY DİŞ CONTA		(L / 2) - 174mm
AC2-01	4 Adet	DÜŞEY KAMA CONTA		H - 262mm
AC2-02	4 Adet	YATAY KAMA CONTA		(L / 2) - 174mm
AC2-03	4 Adet	YATAY KAMA CONTA		(L / 2) - 174mm
ACS-02	6 Adet	DÜŞEY KASA CONTA		H - 88 mm
	3 Adet	YATAY KASA CONTA		L - 88mm
AC3-01	4 Adet	KENET CONTALARI		H - 84mm
AC3-04	4 Adet	KENET CONTALARI		H - 84mm
PB67-800	2 Adet	KASA KİL FİTİLİ		H + L

Cam Hesabı: 3 Adet Düşey = H - 244 mm
Yatay = (L / 3) - 127mm

KOD	ADET	AÇIKLAMA	KESİM	ÖLÇÜSÜ
ASL-6011-18	2 Adet	DÜŞEY KASA PROFİLİ		H
	2 Adet	YATAY KASA PROFİLİ		L
ASL-6021-18	12 Adet	DÜŞEY KANAT PROFİLİ		H - 84mm
	12 Adet	YATAY KANAT PROFİLİ		(L / 6) + 46mm
ASL-6032-18	1 Adet	ÖN BİRLEŞİM PROFİLİ		H - 134mm
ASL-6031-18	8 Adet	KENET KAPATMA		H - 84mm
CAK-01	8 Adet	KENET PVC		H - 84mm
CR-12mm	3 Adet	ÇELİK RAY		L - 88mm
CC-1240-13	12 Adet	DÜŞEY CAM ÇİTASI		H - 278mm
CC-1300-13	12 Adet	YATAY CAM ÇİTASI		(L / 6) - 104mm
CC-1360-13	12 Adet	YATAY CAM ÇİTASI		(L / 6) - 104mm
CAU-01	4 Adet	KASA İÇİN U PVC		H - 40mm
	4 Adet	KASA İÇİN U PVC		L - 40mm
ACS-01	6 Adet	DÜŞEY BİNİ CONTA		H - 84mm
	24 Adet	YATAY BİNİ CONTA		(L / 6) + 46mm
AC1-02	12 Adet	DÜŞEY DİŞ CONTA		H - 262mm
	12 Adet	YATAY DİŞ CONTA		(L / 6) - 132mm
AC2-01	8 Adet	DÜŞEY KAMA CONTA		H - 262mm
AC2-02	8 Adet	YATAY KAMA CONTA		(L / 6) - 132mm
AC2-03	8 Adet	YATAY KAMA CONTA		(L / 6) - 132mm
ACS-02	6 Adet	DÜŞEY KASA CONTA		H - 88 mm
	3 Adet	YATAY KASA CONTA		L - 88mm
AC3-01	8 Adet	KENET CONTALARI		H - 84mm
AC3-04	8 Adet	KENET CONTALARI		H - 84mm
PB67-800	2 Adet	KASA KİL FİTİLİ		H + L

Cam Hesabı: 6 Adet Düşey = H - 244mm
Yatay = (L / 6) - 115mm

KOD	ADET	AÇIKLAMA	KESİM	ÖLÇÜSÜ
ASL-6013-18	2Adet	DÜŞEY KASA PROFİLİ		H
	2Adet	YATAY KASA PROFİLİ		L
ASL-6021-18	6Adet	DÜŞEY KANAT PROFİLİ		H - 84mm
	6Adet	YATAY KANAT PROFİLİ		(L / 3) + 32mm
ASL-6033-18	1 Adet	KARSILIK ADAPTÖR		H - 100mm
ASL-6031-18	3 Adet	KENET KAPATMA		H - 84mm
CAK-01	3 Adet	KENET PVC		H - 84mm
CR-12mm	2Adet	ÇELİK RAY		H - 88mm
CC-1240-13	6Adet	DÜŞEY CAM ÇİTASI		H - 238mm
CC-1300-13	6Adet	YATAY CAM ÇİTASI		(L / 3) - 117mm
CC-1360-13	6Adet	YATAY CAM ÇİTASI		(L / 3) - 117mm
CAU-01	2Adet	KASA İÇİN U PVC		H - 40mm
	2Adet	KASA İÇİN U PVC		L - 40mm
ACS-01	4Adet	DÜŞEY BİNİ CONTA		H - 84mm
	12 Adet	YATAY BİNİ CONTA		(L / 3) + 33mm
AC1-02	6Adet	DÜŞEY DİŞ CONTA		H - 262mm
	6Adet	YATAY DİŞ CONTA		(L / 3) - 145mm
AC2-01	4Adet	DÜŞEY KAMA CONTA		H - 262mm
AC2-02	4Adet	YATAY KAMA CONTA		(L / 3) - 145mm
AC2-03	4Adet	YATAY KAMA CONTA		(L / 3) - 145mm
ACS-02	4Adet	DÜŞEY KASA CONTA		H - 88 mm
	2Adet	YATAY KASA CONTA		L - 88mm
AC3-01	4Adet	KENET CONTALARI		H - 84mm
AC3-04	4Adet	KENET CONTALARI		H - 84mm
PB67-800	2Adet	KASA KİL FİTİLİ		H+L

Cam Hesabı: 3 Adet Düşey = H - 244 mm
Yatay = (L / 3) - 127mm

SİSTEM KATALOĐU



KräftZunde®
PVC & Aluminium Systeme

+90 444 08 74
info@kraftzunde.com
www.kraftzunde.com.tr
2.0SB, Havaalanı Yolu 4.km
Yeşilyurt/Malatya Türkiye

